



ŁAWKA PP-ŁA-01-RAL7016-bp-o

FORMA I MATERIAŁY

- Konstrukcja podstawy ławki stalowa – ocynkowana, malowana proszkowo, **w kolorze grafitowym RAL 7016**, w wykończeniu mat struktura.
- Spoiny grubości 0,7 gr. łączonych elementów.
- Siedzisko powinno być wykonane z 4 desek, o przekroju prostokątnym 110x35 mm.
- Oparcie powinno być wykonane z 2 desek o przekroju prostokątnym 110x35 mm.
- Połączenia elementów drewnianych z elementami stalowymi śrubowe, ze stali nierdzewnej. Łączenie należy wykonać w taki sposób, aby nie było widoczne od strony siedziska.
- Łączenia elementów stalowych z drewnianymi powinny być wykonane w sposób uniemożliwiający ich łatwy demontaż.
- Deski powinny być wykonane z drewna egzotycznego lub rodzimego liściastego twardego lub b. twardego (wg klasyfikacji Janki klasa IV lub V) **w kolorze naturalnym**, zabezpieczonego poprzez olejowanie.
- Wzmocnienia elementów drewnianych wykonać stelażem z profili stalowych zamkniętych.
- Deski montowane od tyłu (oparcie) i od spodu (siedzisko).

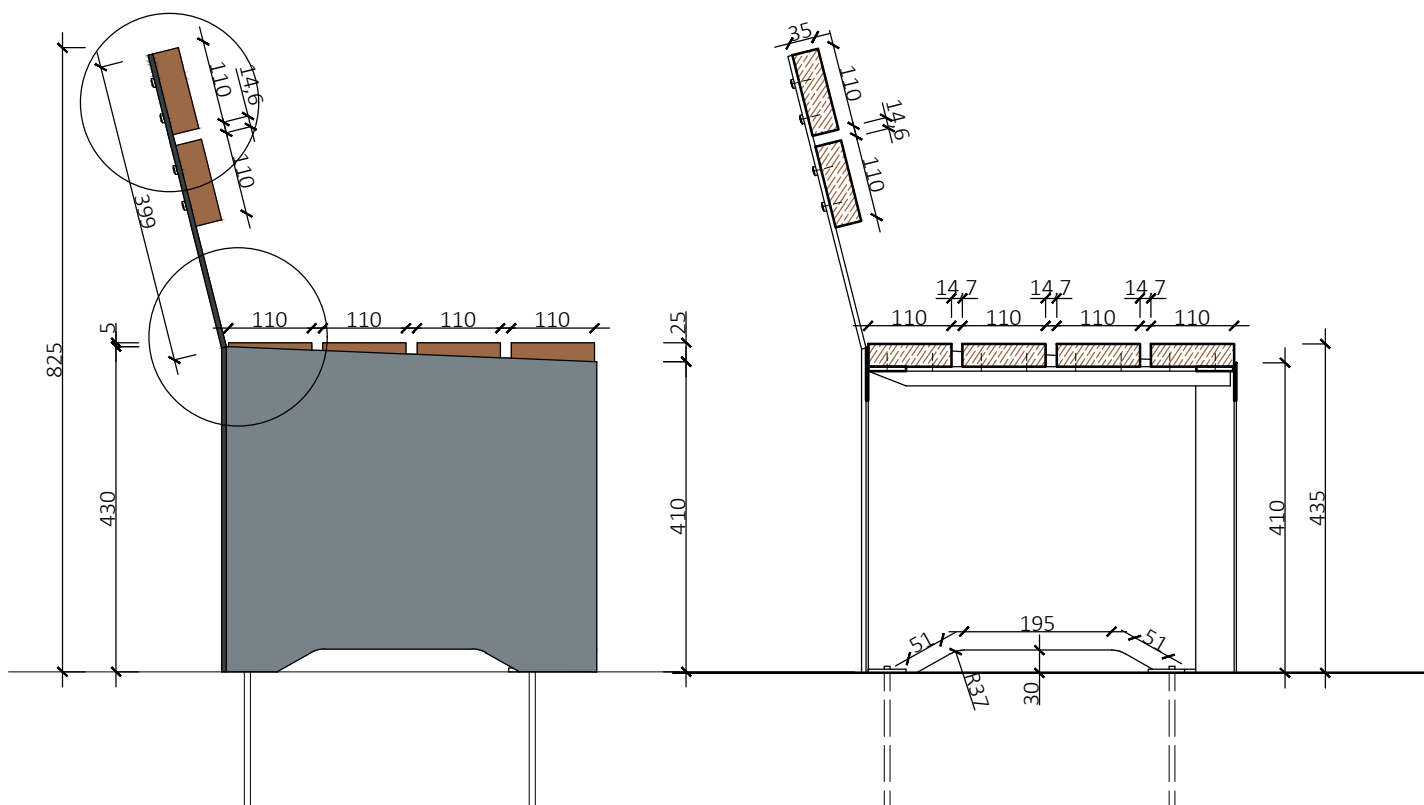
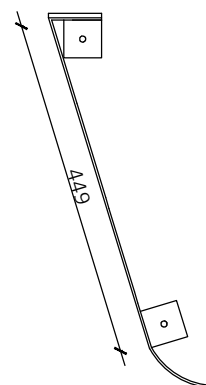
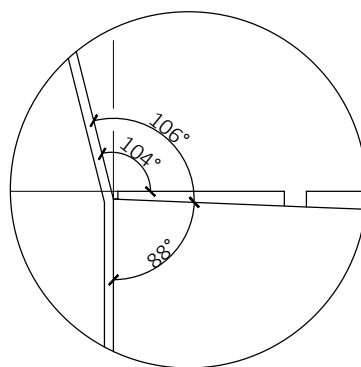
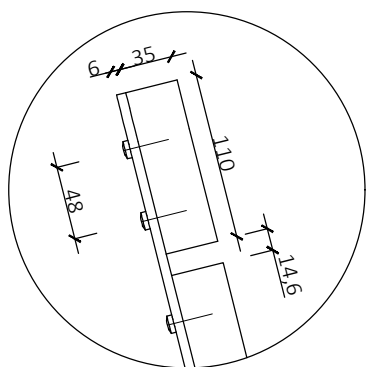


MONTAŻ

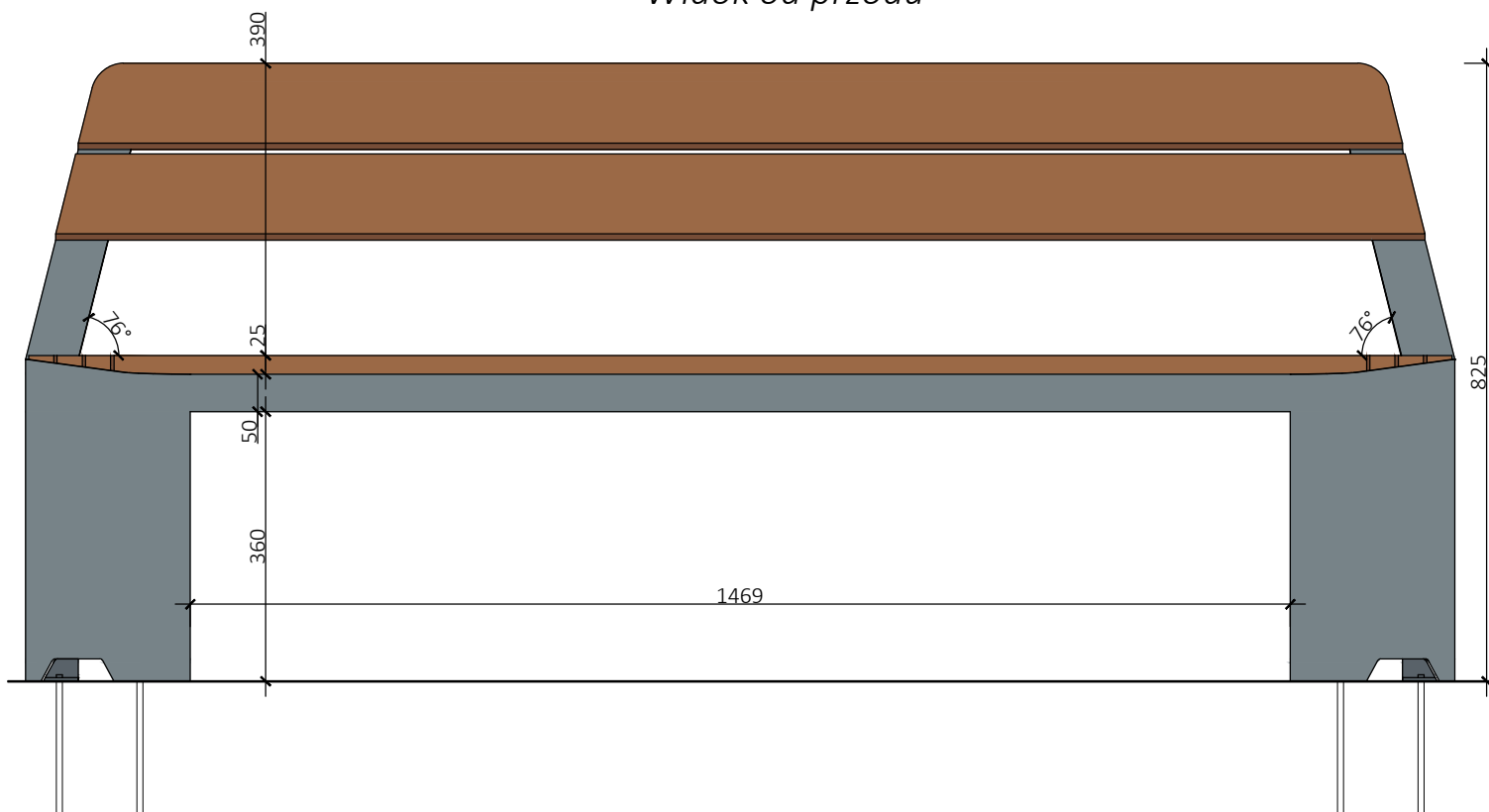
- Część stalowa ławki powinna być przystosowana do trwałego połączenia z podłożem utwardzonym (kostka brukowa, płyty betonowe, asfalt na podbudowie betonowej) poprzez fundamentowanie lub zastosowanie kotew chemicznych oraz przystosowana do montażu w podłożu miękkim (poprzez fundament).

UWAGI OGÓLNE

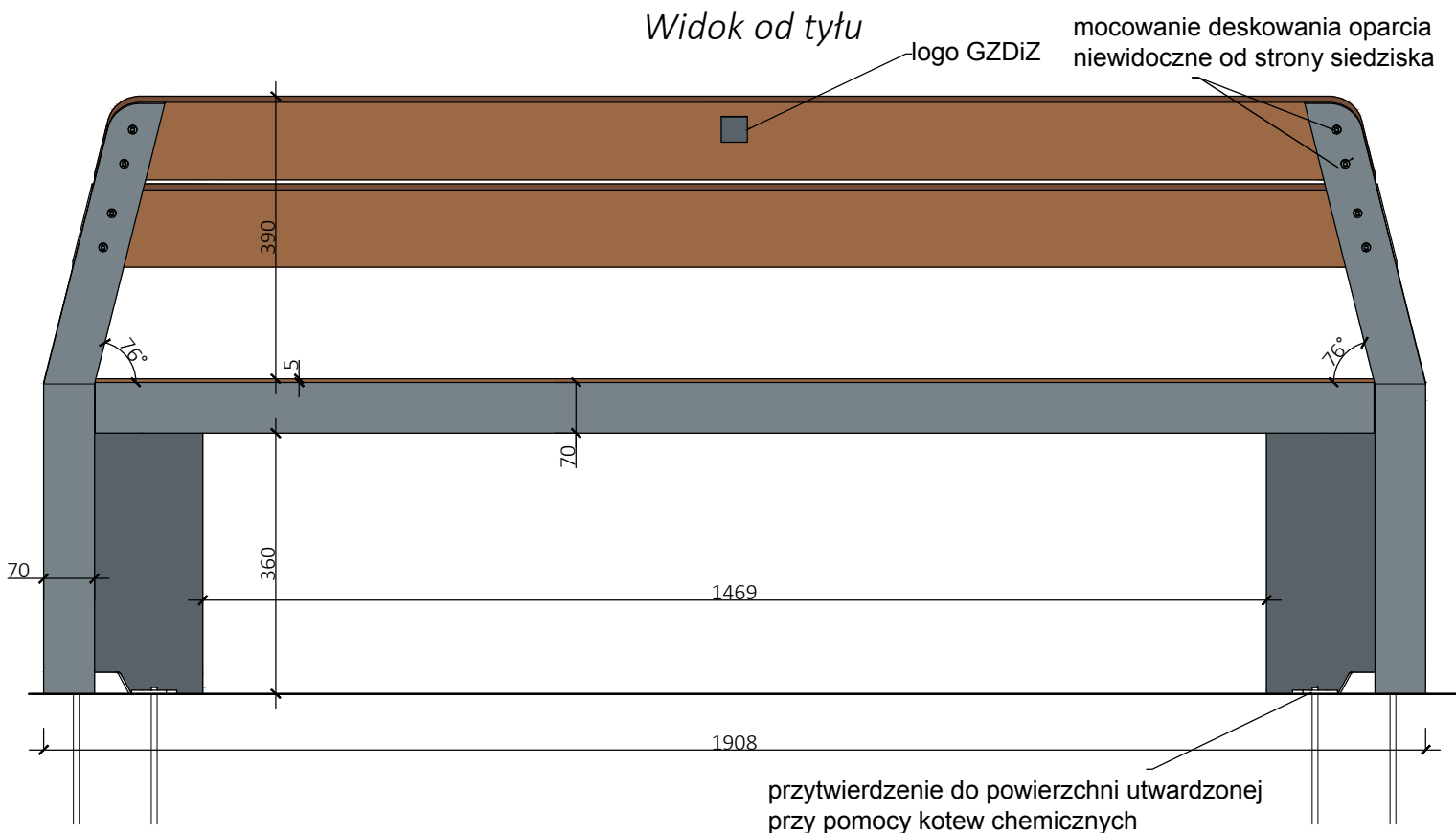
- Na tylnej powierzchni oparcia ławki należy umieścić tabliczkę z napisem „Gdański Zarząd Dróg i Zieleni” oraz informacją o kosztach zakupu ławki (szczegółowe informacje w osobnym załączniku).

*Widok od boku**Przekrój**Detal oparcia**Detal styku oparcia z siedziskiem**Rzut podstawy ławki*

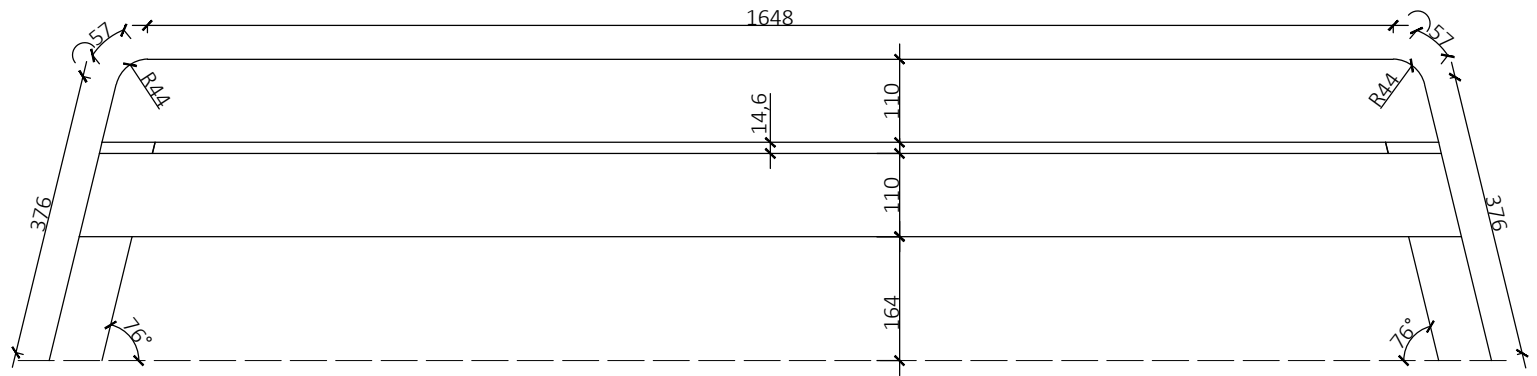
Widok od przodu



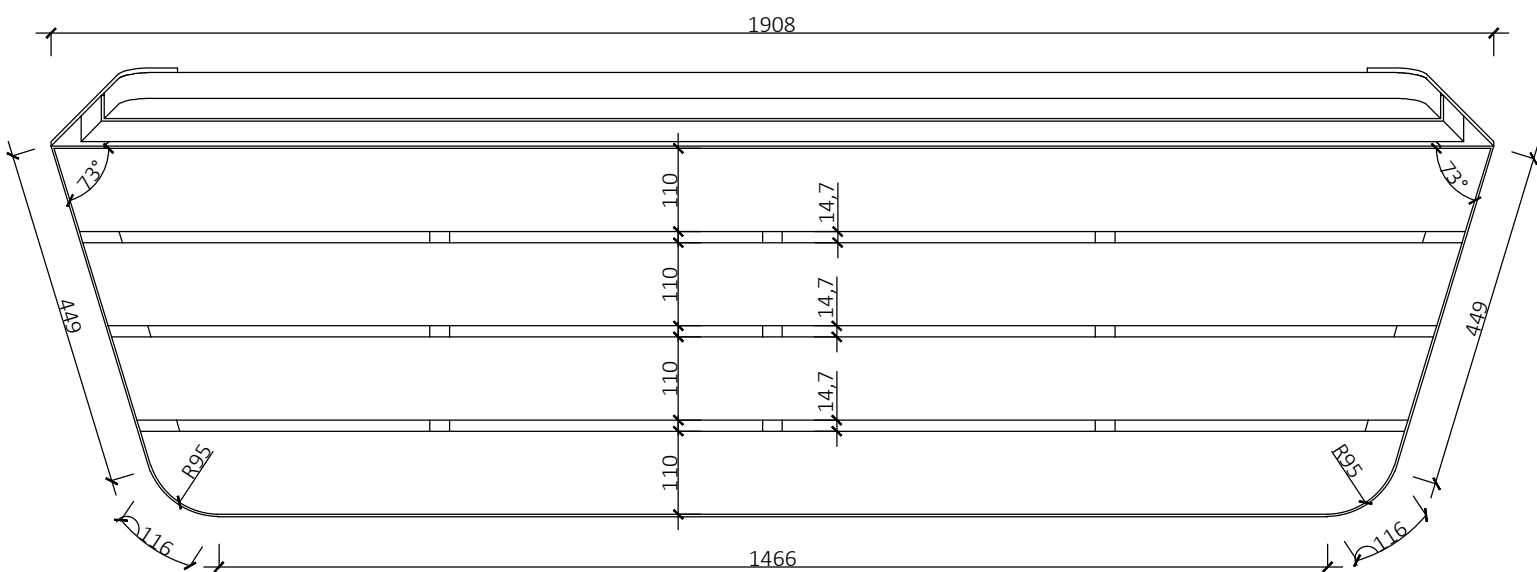
Widok od tyłu



Kład oparcia ławki



Widok od góry



Elementy rusztu pod deskowanie

