

**ZARZĄDZENIE NR 1746/21
PREZYDENTA MIASTA GDAŃSKA**

z dnia 9 listopada 2021 r.

w sprawie wprowadzenia Szczegółowych standardów dostępności dla kształtowania przestrzeni i budynków w mieście Gdańsku - Poradnik projektowania uniwersalnego.

Na podstawie art. 7 ust. 1, art. 30 ust. 1 ustawy z dnia 8 marca 1990 r. o samorządzie gminnym (t.j. Dz. U. z 2021 r. poz. 1372), art. 3 pkt 1 i art. 4 ustawy z dnia 19 lipca 2019 r. o zapewnianiu dostępności osobom ze szczególnymi potrzebami (t.j. Dz. U. z 2020 r. poz. 1062), w związku z Uchwałą Nr LV/1566/18 Rady Miasta Gdańska z dnia 28 czerwca 2018 r. w sprawie przyjęcia na terenie Miasta Gdańska Modelu na rzecz Równego Traktowania, **zarządza się, co następuje:**

§ 1. Wprowadza się do stosowania „Szczegółowe standardy dostępności dla kształtowania przestrzeni i budynków w mieście Gdańsku - Poradnik projektowania uniwersalnego licencja nr BRG-29/2019” (autor: Politechnika Gdańska), zwane dalej Standardami, stanowiące załącznik nr 1 do zarządzenia.

§ 2. Zobowiązuje się wydziały Urzędu Miejskiego w Gdańsku, miejskie jednostki organizacyjne oraz podmioty działające na ich zlecenie do stosowania Standardów przy projektowaniu inwestycji realizowanych na terenie miasta Gdańska.

§ 3. Standardy stosuje się przy projektowaniu oraz realizowaniu zadań związanych z budową, przebudową, remontem i utrzymaniem infrastruktury miejskiej.

§ 4. Z uwagi na różnorodność zastanych sytuacji w przestrzeni miejskiej dopuszcza się możliwość indywidualnych rozwiązań lub odstępstw przy projektowaniu budynków i przestrzeni publicznych, w tym z uwzględnieniem uwarunkowań historycznych.

§ 5. Wykonanie zarządzenia powierza się dyrektorom wydziałów i biur Urzędu Miejskiego w Gdańsku oraz dyrektorom miejskich jednostek organizacyjnych.

§ 6. Zarządzenie wchodzi w życie z dniem podpisania.

PREZYDENT MIASTA
GDAŃSKA

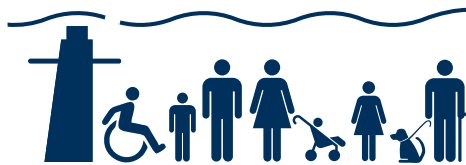
Aleksandra Dulciewicz

Załącznik Nr 1
do zarządzenia nr 1746/21
Prezydenta Miasta Gdańska
z dnia 9 listopada 2021 r.
w sprawie wprowadzenia Szczegółowych
standardów dostępności dla kształtowania
przestrzeni i budynków w mieście Gdańsku
- Poradnik projektowania uniwersalnego



SZCZEGÓŁOWE STANDARDY DOSTĘPNOŚCI DLA KSZTAŁTOWANIA PRZESTRZENI I BUDYNKÓW W MIEŚCIE GDAŃSKU

PORADNIK PROJEKTOWANIA UNIWERSALNEGO
licencja nr BRG-29/2019



Centrum Projektowania Uniwersalnego



Politechnika Gdańska Wydział Architektury
80-233 Gdańsk, ul. Narutowicza 11/12
tel. 58 348 64 21
e-mail: universaldesign@pg.edu.pl

Autorzy opracowania: dr hab. inż. arch. Marek Wysocki, prof. PG
mgr inż. arch. Joanna Kowalewska
mgr inż. arch. Szymon Kowalski

Konsultacje do I wydania: K. Adamska, M. Czapp, A. Dobkowska, O. Donner,
M. Grzesiak, M. Gumieniuk-Wawrzyniak, K. Karczewska, A. Kolbusz, T. Krzak,
U. Kubicka-Formela, L. Kucharek, I. Malinowska-Łubińska, E. Mosica, W. Pożarowszczyk,
M. Rozbicka, K. Sierpińska, R. Studziński, H. Wełnicka, J. Zabieglńska.

Warsztaty facylitacyjne do I wydania: mgr Elżbieta Okroy, mgr Anna Urbańczyk

Przy współpracy Zespołu Roboczego powołanego Zarządzeniem nr 1014/19 Prezydenta Miasta Gdańska z dn. 1 lipca 2019 r. w następującym składzie: E. Damszel-Turek, W. Momont, E. Kamińska, M. Maślak, B. Borowiak, R. Kitliński, K. Jaskuła, I. Gołąb, I. Kuś, A. Kozub-Lewna, M. Hrynkiewicz, M. Maroszek, M. Lisicki, M. Czapnik, J. Kleina-Daszkiwicz, P. Borysewicz

Do zarządzania i udzielania licencji na stosowanie Standardów Dostępności upoważniono:
Centrum Transferu Wiedzy i Technologii Politechniki Gdańskiej,
80-233 Gdańsk, Al. Zwycięstwa 27,
tel. +48 58 348 66 40, fax. +48 58 348 66 39, e-mail: ctwt@pg.edu.pl

Adres korespondencyjny:
Politechnika Gdańska - Centrum Transferu Wiedzy i Technologii,
ul. Gabriela Narutowicza 11/12, 80-233 Gdańsk

Na mocy licencji podmioty realizujące inwestycje na terenie Gminy Miasta Gdańska mogą przedstawione opracowanie drukować, kopiować oraz powołać się na jego zapisy w celu realizacji tych inwestycji.

Gmina Miasta Gdańska na podstawie umowy nr BRG-29/2019 z dnia 27.06.2019 r. posiada wyłączną i udzieloną na czas nieokreślony licencję na korzystanie z opracowania (utworu) dla celów realizacji inwestycji na jej terenie w zakresie utrwalania i zwielokrotniania opracowania, obrotu oryginałem albo egzemplarzami, na których opracowanie utrwalono i rozpowszechniania opracowania w inny sposób. Gmina uprawniona jest do wykonywania autorskich praw zależnych do opracowań utworu na ww. polach eksploatacji. Szczegółowe standardy dostępności dla kształtowania przestrzeni i budynków w mieście Gdańsku zostały opracowane przez Centrum Projektowania Uniwersalnego Politechniki Gdańskiej. Opracowanie zawiera rozwiązanie innowacyjne, do którego prawa własności intelektualnej przysługują Politechnice Gdańskiej.

SZCZEGÓŁOWE STANDARDY DOSTĘPNOŚCI DLA KSZTAŁTOWANIA PRZESTRZENI I BUDYNKÓW W MIEŚCIE GDAŃSKU PORADNIK PROJEKTOWANIA UNIWERSALNEGO

WPROWADZENIE

Poradnik projektowania uniwersalnego jest kompendium wiedzy opracowanej w postaci Kart Standardów Dostępności wskazujących wytyczne do projektowania i zagospodarowania środowiska zbudowanego w celu wdrożenia rozwiązań przyjaznych wszystkim użytkownikom przestrzeni o zróżnicowanych ograniczeniach w mobilności i percepcji, w tym osobom z niepełnosprawnością oraz osobom starszym, zwanym dalej osobami ze szczególnymi potrzebami. Dokument powstał oparciu o zapisy Ustawy o zapewnieniu dostępności osobom ze szczególnymi potrzebami z dnia 19 lipca 2019 r. i wymogi wynikające z innych przepisów. Poradnik dzieli się na część dotyczącą budynków (karty 2-5) i część zajmującą się przestrzeniami publicznymi (karty 6-14).

Standardy zawierają niezbędne informacje i podstawowe rozwiązania, służące zaprojektowaniu i modernizacji budynków oraz przestrzeni publicznych zgodnie z zasadami projektowania uniwersalnego, w celu ujednoczenia rozwiązań stosowanych na terenie poszczególnych miast i gmin wiejskich. Prezentowane Standardy odwołują się do polskich przepisów prawnych, jak również standardów z innych krajów europejskich i dostępnej literatury, a także przygotowanych i stosowanych rozwiązań lokalnych takich jak m.in. standardy techniczne oraz wytyczne w zakresie projektowania przystanków tramwajowych na terenie miasta Gdańska, szczegółowe wytyczne zapisane w Studium uwarunkowań i kierunków zagospodarowania przestrzennego miasta Gdańska dot. ilości miejsc parkingowych itp.

Standardy Dostępności Centrum Projektowania Uniwersalnego odpowiadają na zapisy Konwencji ONZ o prawach osób niepełnosprawnych, tak aby zagwarantować osobom z niepełnosprawnością „na zasadzie równości z innymi osobami, dostęp do środowiska fizycznego, środków transportu, informacji i komunikacji, w tym technologii i systemów informacyjno-komunikacyjnych, a także do innych urządzeń i usług, powszechnie dostępnych lub powszechnie zapewnianych, zarówno na obszarach miejskich, jak i wiejskich” (art. 9 pkt 1 Konwencji).

Centrum Projektowania Uniwersalnego w ramach swoich badań zmierza do wypracowania standardów dla wielu obszarów gospodarki, nie tylko architektury, ale także środków transportu, produktów, usług, dostępności cyfrowej czy dostępności informacyjno-komunikacyjnej. Przedstawione w Standardach zapisy są konsultowane na bieżąco ze środowiskiem osób z niepełnosprawnością, co bezpośrednio angażuje je do kreowania jak najlepszych Standardów. Centrum korzysta również z doświadczeń i opinii opiekunów osób niesamodzielnych czy z niepełnosprawnością intelektualną, aby odpowiedzieć na ich szczególne potrzeby i trafić z proponowanymi rozwiązaniami do możliwie najszerszej grupy odbiorców.

Standardy Dostępności są jedynie wytycznymi ujednoczającymi rozwiązania techniczne i przestrzenne. **Z uwagi na różnorodność zastanych sytuacji w środowisku zbudowanym nie zastąpią projektanta w jego twórczym działaniu podczas projektowania konkretnych rozwiązań technicznych i przestrzennych.** Każdorazowo Standardy wskazują preferowane rozwiązania, jednak w szczególnych uzasadnionych przypadkach takich jak m.in. budynki i przestrzenie podlegające nadzorowi służb konserwatorskich dopuszczalne są odstępstwa zapewniające racjonalne usprawnienia lub dostęp alternatywny w rozumieniu art. 7 Ustawy o zapewnianiu dostępności osobom ze szczególnymi potrzebami.

Szczegółowe Standardy Dostępności dla Kształtowania Przestrzeni i Budynków w mieście Gdańsku składają się z kart:

Wprowadzenie

1. *Projektowanie Uniwersalne - wstęp*
2. *Budynki - strefa wejścia*
3. *Budynki - komunikacja pozioma i pionowa*
4. *Budynki - wyposażenie wewnątrz*
5. *Budynki - ewakuacja*
6. *Ciągi pieszce*
7. *Wyposażenie ciągów pieszych*
8. *Przejścia dla pieszych*
9. *Przystanki komunikacji miejskiej*
10. *Pokonywanie różnic wysokości w terenie*
11. *Miejsca postojowe*
12. *Drogi rowerowe i ciągi pieszo-rowerowe*
- 13.1. *Tereny rekreacyjne*
- 13.2. *Place zabaw*
14. *Tymczasowa organizacja ruchu pieszego*

PODSTAWOWE SŁOWNICTWO I DEFINICJE

Stosowane w opracowaniu określenia należy rozumieć w następujący sposób:

bariery - przeszkody lub ograniczenia architektoniczne, cyfrowe lub informacyjno-komunikacyjne, które uniemożliwiają lub utrudniają osobom ze szczególnymi potrzebami udział w różnych sferach życia na zasadzie równości z innymi osobami;

chodnik przejezdny - fragment ciągu pieszego przebiegający przez zjazd lub skrzyżowanie z wjazdem na drogę dojazdową, drogę w strefie zamieszkania lub o ruchu współdzielonym, a w szczególnych przypadkach na drogę lokalną, którego nawierzchnia i niweleta jest taka sama jak głównego ciągu pieszego;

dostępność - zapewnienie osobom z niepełnosprawnością dostępu do środowiska fizycznego, transportu, technologii i systemów informacyjno-komunikacyjnych (TIK) oraz pozostałych obiektów i usług na równych prawach z innymi;

osoby niewidome - osoby, które nic nie widzą lub mają tylko poczucie światła. Wśród osób niewidomych można wyróżniać osoby niewidzące od urodzenia (w tym osoby, które straciły wzrok do piątego roku życia) i osoby ociemniałe, które utraciły wzrok po piątym roku życia;

osoby słabowidzące - osoby, które mają ograniczoną zdolność widzenia w zakresie: ostrości, kontrastu, barwy, pola widzenia (np. widzenie tunelowe, obwodowe lub wyspowe);

osoby niesłyszące - osoby komunikujące się z otoczeniem za pomocą języka migowego i/lub języka polskiego pisanego, które nie mają możliwości rozumienia przekazu dźwiękowego/głosowego w tym osoby niesłyszące od urodzenia, które często nie znają języka polskiego pisanego;

osoby słabosłyszące - osoby, które na skutek uszkodzenia narządu słuchu mają obniżoną zdolność słyszenia i rozumienia mowy ludzkiej, rozróżniania dźwięków (np. nic nie słyszą przy zbyt dużym hałasie w otoczeniu); osoby komunikujące się z otoczeniem za pomocą przekazu dźwiękowego/głosowego wspomagając się lub nie aparatami lub implantami słuchowymi;

osoby ze szczególnymi potrzebami - osoby, które ze względu na swoje cechy zewnętrzne lub wewnętrzne albo ze względu na okoliczności, w których się znajdują, muszą podjąć dodatkowe działania lub zastosować dodatkowe środki w celu przezwyciężenia bariery, aby uczestniczyć w różnych sferach życia na zasadzie równości z innymi osobami (na podst. art. 2 Ustawy o zapewnianiu dostępności osobom ze szczególnymi potrzebami);

ograniczenia mobilności - fizyczne ograniczenie uniemożliwiające lub utrudniające prawidłowe poruszanie się. Ograniczenia mobilności mogą doświadczać: osoby z niepełnosprawnością ruchową (poruszające się na wózkach, o kulach bądź balkonikach inwalidzkich); osoby częściowo sparaliżowane lub z niedowładem kończyn), osoby starsze z problemami w poruszaniu się, osoby otyłe i niskiego wzrostu, osoby czasowo kontuzjowane, osoby z ciężkim lub dużym bagażem, osoby poruszające się z małymi dziećmi, kobiety w ciąży i inne osoby, które mają trudności w sprawnym przemieszczaniu się (np. osoby z nadciśnieniem);

ograniczenia percepcji - zaburzenie w funkcjonowaniu jednego lub wielu receptorów zmysłów człowieka, utrudniające postrzeganie otoczenia i samodzielne poruszanie się. Ograniczenia w percepcji doświadczają: osoby niewidome, słabowidzące, niesłyszące, słabosłyszące, z zaburzeniami węchu, a także osoby z niepełnosprawnością intelektualną;

pętla indukcyjna (induktofoniczna) - nazwa systemu wspomaganie słuchu, która składa się z pętli indukcyjnej i wzmacniacza, do którego podłączone jest źródło dźwięku; osoba słabosłysząca wyposażona w aparat słuchowy z cewką telefoniczną ma możliwość odbioru czystego dźwięku nie zakłócanego dźwiękami otoczenia bezpośrednio do aparatów słuchowych;

pies asystujący - odpowiednio wyszkolony i specjalnie oznaczony pies, w szczególności pies przewodnik osoby niewidomej lub słabowidzącej oraz pies asystent osoby z niepełnosprawnością ruchową, który ułatwia osobie ze szczególnymi potrzebami aktywne uczestnictwo w życiu społecznym;

projektowanie uniwersalne (projektowanie dla wszystkich) - sposób projektowania przestrzeni, która uwzględnia potrzeby jak największej ilości użytkowników, z uwzględnieniem ich ograniczeń w mobilności i percepcji, bez potrzeby adaptacji lub specjalistycznych zmian;

projektowanie włączające (ang. *inclusive design*) - projektowanie umożliwiające samodzielne funkcjonowanie osób z ograniczoną mobilnością i percepcją, w sposób niezależny na równi z innymi osobami;

przestrzeń publiczna - środowisko zewnętrzne przeznaczone do użytkowania przez wszystkich oraz budynki, w których świadczone są usługi ogólnodostępne (tzw. budynki użyteczności publicznej);

racjonalne usprawnienie - konieczne i stosowne modyfikacje oraz adaptacje, niepociągające za sobą nieproporcjonalnych i niepotrzebnych utrudnień, niezbędne w określonych przypadkach dla zapewnienia osobom z niepełnosprawnością możliwości egzekwowania i korzystania z wszystkich praw człowieka i fundamentalnych swobód;

Standardy Dostępności - niniejsze opracowanie pt. „Szczegółowe Standardy Dostępności dla Kształtowania Przestrzeni i Budynków w Mieście Gdańsku”;

system fakturowy lub FON - zestaw Fakturowych Oznaczeń Nawierzchniowych do stosowania na ciągach pieszych, przystankach komunikacji zbiorowej, placach i w budynkach, w celu polepszenia orientacji przestrzennej osób z wadami wzroku;

środowisko zbudowane - przestrzeń fizyczna, która obejmuje miejsca i przestrzenie utworzone lub zmodyfikowane przez człowieka;

trasa wolna od przeszkód - wyznaczona trasa przemieszczania się w przestrzeni i w obiektach wolna od barier i utrudnień w poruszaniu się przez osoby ze szczególnymi potrzebami.

PROJEKTOWANIE UNIWERSALNE - WSTĘP

PROJEKTOWANIE UNIWERSALNE

Dostępność jest silnie związana z pojęciem projektowania dla wszystkich (projektowania uniwersalnego), co określa się jako „bezpośredni dostęp” do środowiska zbudowanego, usług i informacji. Obejmuje to projektowanie obiektów i przedmiotów dostępnych dla wszystkich osób, bez względu na to czy są osobami z niepełnosprawnością, czy sprawnymi. Projektowana przestrzeń (jak również nowe produkty wprowadzane do obrotu), powinna być w pełni użytkowana przez osoby o ograniczonej mobilności i percepcji. Są to założenia powszechnej dostępności, która warunkuje pełnię praw obywatelskich osobom z niepełnosprawnością.

Osoby, które mają trudności w poruszaniu się w przestrzeni miasta to duża grupa ludzi, a do nich oprócz osób niepełnosprawnych, poruszających się na wózkach, niewidomych i słabowidzących, słabosłyszących, niepełnosprawnych intelektualnie, należą osoby starsze, rodzice z dzieckiem w wózku, kobiety w ciąży, osoby otyłe, niskie lub bardzo wysokie, a także osoby z czasowymi ograniczeniami mobilności np. z urazami kończyn poruszające się przy pomocy balkoników lub kul, ale również osoby z dużymi bagażami itp.

Wymienione powyżej osoby można zakwalifikować do osób ze szczególnymi potrzebami. Określenie to po raz pierwszy pojawiło się w Ustawie o zapewnianiu dostępności osobom ze szczególnymi potrzebami (Dz. U. 2019 poz. 1696), gdzie w art. 2 czytamy:

Osoba ze szczególnymi potrzebami - oznacza osobę, która ze względu na swoje cechy zewnętrzne lub wewnętrzne, albo ze względu na okoliczności, w których się znajduje, musi podjąć dodatkowe działania lub zastosować dodatkowe środki w celu przewyższenia bariery, aby uczestniczyć w różnych sferach życia na zasadzie równości z innymi osobami.

Alternatywą powszechnej dostępności jest zagwarantowanie dostępu pośredniego poprzez zapewnienie rozwiązań technicznych wspomagających osoby z niepełnosprawnością, czyli tworzenie rozwiązań adaptacyjnych. Ze względu na społeczne konsekwencje oraz lepsze wykorzystanie potencjału osób starszych i z niepełnosprawnością, należy skupić się przede wszystkim na rozwiązaniach pełnej dostępności.

Definicja Projektowania Uniwersalnego

Definicja projektowania uniwersalnego zamieszczona w art. 2 Konwencji ONZ o prawach osób z niepełnosprawnością brzmi:

Projektowanie uniwersalne odnosi się do takich rozwiązań, które są użyteczne dla wszystkich ludzi, w jak największym zakresie, bez potrzeby adaptacji lub specjalistycznych zmian. Termin ten odnosi się do produktów, środowisk, programów i usług, i nie wyklucza

urządzeń pomocniczych dla poszczególnych grup osób niepełnosprawnych. [1]

Geneza pojęcia „projektowanie uniwersalne” ma początki w Stanach Zjednoczonych Ameryki Północnej na Uniwersytecie Północnej Karoliny, gdzie również określono siedem zasad, według których należy postępować przy projektowaniu środowiska zbudowanego, produktów i usług ogólnodostępnych [2]:

1. Użyteczność dla osób o różnej sprawności (*ang. Equitable Use*),
2. Elastyczność w użytkowaniu (*ang. Flexibility in Use*),
3. Proste i intuicyjne użytkowanie (*ang. Simple and Intuitive Use*),
4. Czytelna informacja (*ang. Perceptible Information*),
5. Tolerancja na błędy (*ang. Tolerance for Error*),
6. Wygodne użytkowanie bez wysiłku (*ang. Low Physical Effort*),
7. Wielkość i przestrzeń odpowiednie dla dostępu i użytkowania (*ang. Size and Space for Approach and User*),
8. Percepcja równości (*ang. Perception of Equality*) [3].

PROJEKTOWANIE UNIWERSALNE W PRZESTRZENI PUBLICZNEJ

Przestrzeń publiczna to obszar o szczególnym znaczeniu dla zaspokajania potrzeb i poprawy jakości życia wszystkich jej użytkowników. Powinna jednoczyć mieszkańców i tworzyć płaszczyznę do inicjatyw, pobudzania wyobraźni i rozwoju lokalnych wspólnot. **Środowisko zbudowane oznacza tą część przestrzeni, w której zaznaczona jest ingerencja człowieka.** Budynek, plac, rynek, skwer, ulica czy bulwar, a nawet wytyczona trasa piesza lub rowerowa na terenach leśnych to miejsca i przestrzenie, w których przebywają mieszkańcy i turyści, to obszar, gdzie następują interakcje i działania sprzyjające integracji. Są to miejsca, w których przemieszczają się ludzie, jedni pieszo inni różnymi środkami lokomocji.

Stworzenie sprzyjających warunków rozwoju i samorealizacji osób z niepełnosprawnością wymaga wprowadzenia takich rozwiązań przestrzennych, które zapewniałyby możliwość samodzielnego i niezależnego funkcjonowania w lokalnej społeczności, w tym również możliwości korzystania z powszechnych usług i z atrakcji turystycznych miasta. Pozwoli to zwiększyć aktywność osób z niepełnosprawnością, zarówno w sferze społecznej jak i zawodowej oraz stworzy podstawy do integracji i pełniejszego zaangażowania się w budowanie obywatelskich postaw społecznych. Uwzględniając uwarunkowania demograficzne, konieczne staje się obecnie projektowanie przyjazne z myślą o wszystkich mieszkańcach, bez względu na to czy są sprawni, czy nie, posługując się zasadami projektowania uniwersalnego.

Punktem wyjścia projektowania przestrzeni publicznych powinno być w głównej mierze stworzenie takiego systemu komunikacji w mieście, w którym priorytetową rolę będzie odgrywał ruch pieszki. Ustanowienie tego priorytetu gwarantować będzie, że projektowane przestrzenie będą bardziej bezpieczne, a gdy dodamy do tego ułatwienia dla osób z ograniczoną mobilnością i percepcją, przestrzeń publiczna stanie się przestrzenią przyjazną wszystkim mieszkańcom, jak również osobom przyjezdnym.

STANDARDY DOSTĘPNOŚCI NA TLE PRZEPISÓW PRAWNYCH

Wymagania stawiane dostępności przestrzeni publicznej porusza wiele dokumentów międzynarodowych, w tym szczególnie ważna dla środowiska osób z niepełnosprawnością Konwencja o prawach osób z niepełnosprawnością przyjęta 13 grudnia 2006 roku przez Zgromadzenie Ogólne ONZ (Rezolucja ONZ 61/106), ratyfikowana przez Polskę 6 września 2012 roku.

Artykuł 9. Konwencji ONZ jest w całości poświęcony dostępności. W tym artykule zobowiązuje się państwa, które ratyfikują Konwencję, do zapewnienia osobom z niepełnosprawnością dostępu do środowiska fizycznego na równi z innymi osobami. Dokument określa działania, jakie powinny podjąć państwa członkowskie w zakresie udostępnienia środowiska fizycznego, transportu, informacji i komunikacji międzyludzkiej, w tym szeroko rozumianych technologii informatycznych oraz wszelkich usług oferowanych całemu społeczeństwu, zarówno przez podmioty publiczne, jak i prywatne. Działania te powinny objąć likwidację barier i przeszkód w dostępie do budynków, dróg, środków transportu oraz usług informacyjnych, w tym usług elektronicznych oraz usług w zakresie pomocy w nagłych wypadkach (Rezolucja ONZ nr 61/06 2006, Art. 9).

Konwencja zaleca, aby poszczególne państwa podjęły stosowne kroki, m.in. w celu: rozwoju i wdrażania standardów i wytycznych dotyczących udogodnień i usług oferowanych całemu społeczeństwu; dopilnowania wszystkich usługodawców, aby brali pod uwagę potrzeby osób z różną niepełnosprawnością; zapewnienia szkoleń dla wszystkich zainteresowanych w kwestiach związanych z dostępnością; zapewnienia w budynkach czytelnych oznaczeń dla osób o różnej percepcji i ograniczeniach w mobilności oraz promocji wszelkich rozwiązań technicznych i projektowych, zapewniających osobom z niepełnosprawnością lepszy dostęp do informacji i środowiska fizycznego (Rez. ONZ nr 61/06 2006, Art. 9).

W Ustawie o zapewnianiu dostępności osobom ze szczególnymi potrzebami obowiązującej w Polsce od 20 września 2019 r. wprowadza się w art. 6 zakres minimalnych wymagań służących zapewnianiu dostępności osobom ze szczególnymi potrzebami. Obejmują one:

- 1) w zakresie dostępności architektonicznej:
 - a) zapewnienie wolnych od barier poziomych i pionowych przestrzeni komunikacyjnych budynków,
 - b) instalację urządzeń lub zastosowanie środków technicznych i rozwiązań architektonicznych w budynku, które umożliwiają dostęp do wszystkich

pomieszczeń, z wyłączeniem pomieszczeń technicznych,

- c) zapewnienie informacji na temat rozkładu pomieszczeń w budynku, co najmniej w sposób wizualny i dotykowy lub głosowy,
 - d) zapewnienie wstępu do budynku osobie korzystającej z psa asystującego, o którym mowa w art. 2 pkt 11 ustawy z dnia 27 sierpnia 1997 r. o rehabilitacji zawodowej i społecznej oraz zatrudnianiu osób niepełnosprawnych,
 - e) zapewnienie osobom ze szczególnymi potrzebami możliwości ewakuacji lub ich uratowania w inny sposób;
- 2) w zakresie dostępności cyfrowej - wymagania określone w ustawie z dnia 4 kwietnia 2019 r. o dostępności cyfrowej stron internetowych i aplikacji mobilnych podmiotów publicznych;
 - 3) w zakresie dostępności informacyjno-komunikacyjnej:
 - a) obsługę z wykorzystaniem środków wspierających komunikowanie się, o których mowa w art. 3 pkt 5 ustawy z dnia 19 sierpnia 2011 r. o języku migowym i innych środkach komunikowania się (Dz. U. z 2017 r. poz. 1824), lub przez wykorzystanie zdalnego dostępu online do usługi tłumacza przez strony internetowe i aplikacje,
 - b) instalację urządzeń lub innych środków technicznych do obsługi osób słabosłyszących, w szczególności pętli indukcyjnych, systemów FM lub urządzeń opartych o inne technologie, których celem jest wspomaganie słyszenia,
 - c) zapewnienie na stronie internetowej danego podmiotu informacji o zakresie jego działalności - w postaci elektronicznego pliku zawierającego tekst odczytywalny maszynowo, nagrania treści w polskim języku migowym oraz informacji w tekście łatwym do czytania,
 - d) zapewnienie, na wniosek osoby ze szczególnymi potrzebami, komunikacji z podmiotem publicznym w formie określonej w tym wniosku.

Ustawodawca przewidział do czasu zapewnienia pełnej dostępności tzw. **dostęp alternatywny** - tymczasowy dostęp do usług świadczonych w obiekcie. Polega on w szczególności na zapewnieniu osobie ze szczególnymi potrzebami wsparcia innej osoby lub wsparcia technicznego, w tym z wykorzystaniem nowoczesnych technologii. Możliwe jest również wprowadzenie takiej organizacji podmiotu publicznego, która umożliwi realizację potrzeb w zakresie dostępności w niezbędnym zakresie dla tych osób.

OBSZAR PRZESTRZENI DOSTĘPNEJ

Kształtowanie przestrzeni dostępnej w powiązaniu z ograniczonymi środkami finansowymi budżetu gminy, wymaga racjonalizacji polityki przestrzennej i optymalizacji działań modernizacyjnych stanu istniejącego z uwzględnieniem zmieniających się potrzeb osób z ograniczoną mobilnością i percepcją. Uwarunkowania historyczne i topograficzne utrudniają dostosowanie w pełni całej przestrzeni publicznej. Stąd bardzo ważnym elementem

polityki przestrzennej miasta będzie stworzenie strategii poprawy dostępności, zoptymalizowanej na potrzeby osób ze szczególnymi potrzebami. Oznacza to, że przy projektowaniu nowych obiektów i przestrzeni publicznych oraz modernizacji już istniejących struktur, należy uwzględniać racjonalne usprawnienie przestrzeni publicznej, aby zapewnić wszystkim użytkownikom, możliwości egzekwowania i korzystania ze wszystkich praw człowieka i fundamentalnych swobód.

Zakresy mobilności i percepcji

Poziom mobilności może być bardzo zróżnicowany w zależności od stanu psychofizycznego człowieka i może zmieniać się od dzieciństwa do starości. Na zmiany mobilności mają wpływ: ogólny stan zdrowia, choroby, doznane wypadki lub wiek. Mobilność może być zwiększona, np. w przypadku sportowców, ale również może być czasowo ograniczona, jak ma to miejsce w przypadku kobiet w ciąży czy osób kontuzjowanych. Ograniczenia w mobilności mogą zaistnieć również, gdy poruszamy się z większym bagażem lub będąc opiekunem małego dziecka.

Bariery przestrzenne w środowisku zbudowanym znacząco obniżają samodzielność tych osób. Dlatego w czasie projektowania należy uwzględniać potrzeby wszystkich użytkowników, bez względu na ich ograniczenia w mobilności i percepcji.

Zaprojektowanie przestrzeni publicznej, która będzie spełniać wysokie standardy projektowania uniwersalnego, szczególnie w przypadku przestrzeni już istniejącej, podlegającej modernizacji, wymaga często działań nietypowych, wymagających nie tylko znajomości zasad projektowania uniwersalnego, lecz także wiedzy o ograniczeniach mobilności i percepcji wszystkich osób, w tym osób z niepełnosprawnością.

Największą grupę osób z niepełnosprawnością stanowią osoby z ograniczeniami ruchowymi. Są to osoby poruszające się na wózkach, osoby używające lasek, kul lub chodzików, osoby z niedowładem kończyn górnych, czy osoby z zaburzeniami równowagi lub niewydolnością układu krążenia. Ograniczenia mobilności dotyczą też osób otyłych, kobiet w ciąży, osób z małymi dziećmi lub z ciężkim bagażem. Swoje potrzeby mają również osoby z niepełnosprawnością intelektualną, a także chorzy na demencję oraz inne choroby centralnego układu nerwowego.

Niepełnosprawność czasami jest niewidoczna i często nie zdajemy sobie sprawy z potrzeb tych osób. Poprawa dostępności wymaga przy projektowaniu rozwiązań przestrzennych i technicznych zwiększonej empatii na te potrzeby, lecz przede wszystkim standardów projektowych, które określają parametry wpływające na poprawę jakości życia osób ze szczególnymi potrzebami.

Część wymienionych powyżej osób potrzebuje zmian organizacyjnych w świadczonych usługach, część poprawy dostępności informacyjno-komunikacyjnej, ale zdecydowana większość potrzebuje zmian w środowisku fizycznym.

Podstawowymi parametrami oceny dostępności powinny być wymiary skrajni poruszania się osób ze szczególnymi potrzebami, którą przedstawiono

na **ryc. 1.1. - 1.3.** Przy projektowaniu szczególną uwagę należy zwrócić na osoby o ograniczonej mobilności. Podczas poruszania korzystają one z pomocy ortopedycznych, takich jak laski, kule, chodziki czy wózki.

Rozróżniamy kilka typów wózków, które użytkownicy wykorzystują podczas przemieszczania się w przestrzeni:

✓ **wózki aktywne:** użytkowane przez osoby, które mają niepełnosprawność kończyn dolnych i w miarę sprawne ręce (przynajmniej jedną ręką [4]), przystosowane do samodzielnej jazdy. Wózki dobierane są indywidualnie do osoby, są dość zwrotne, mają stosunkowo małe wymiary (długość: 75-95 cm, szerokość: 50-70cm) i tym samym ciężar (w zależności od konstrukcji i materiału z którego wykonana jest rama, wagą od ok. 2 kg do 20 kg). Pozwalają użytkownikowi na balansowanie wózkiem tj. samodzielne podniesienie przednich kół, aby pokonać wyższe progi;zwrotne, mają stosunkowo małe wymiary (długość: 75-95 cm, szerokość: 50-70cm) i tym samym ciężar (w zależności od konstrukcji i materiału z którego wykonana jest rama, wagą od ok. 2 kg do 20 kg). Pozwalają użytkownikowi na balansowanie wózkiem tj. samodzielne podniesienie przednich kół, aby pokonać wyższe progi;

✓ **wózki ortopedyczne (transportowe):** przeznaczone są do poruszania się we wnętrzach lub dla osób, które potrzebują wsparcia przez osobę asystującą z uwagi na dość znaczną niepełnosprawność kończyn dolnych i górnych, ale także jako wózki do przewożenia pacjentów w szpitalach. Wymiary - długość: 100-130 cm, szerokość: ok. 75cm; waga: 15-25 kg.

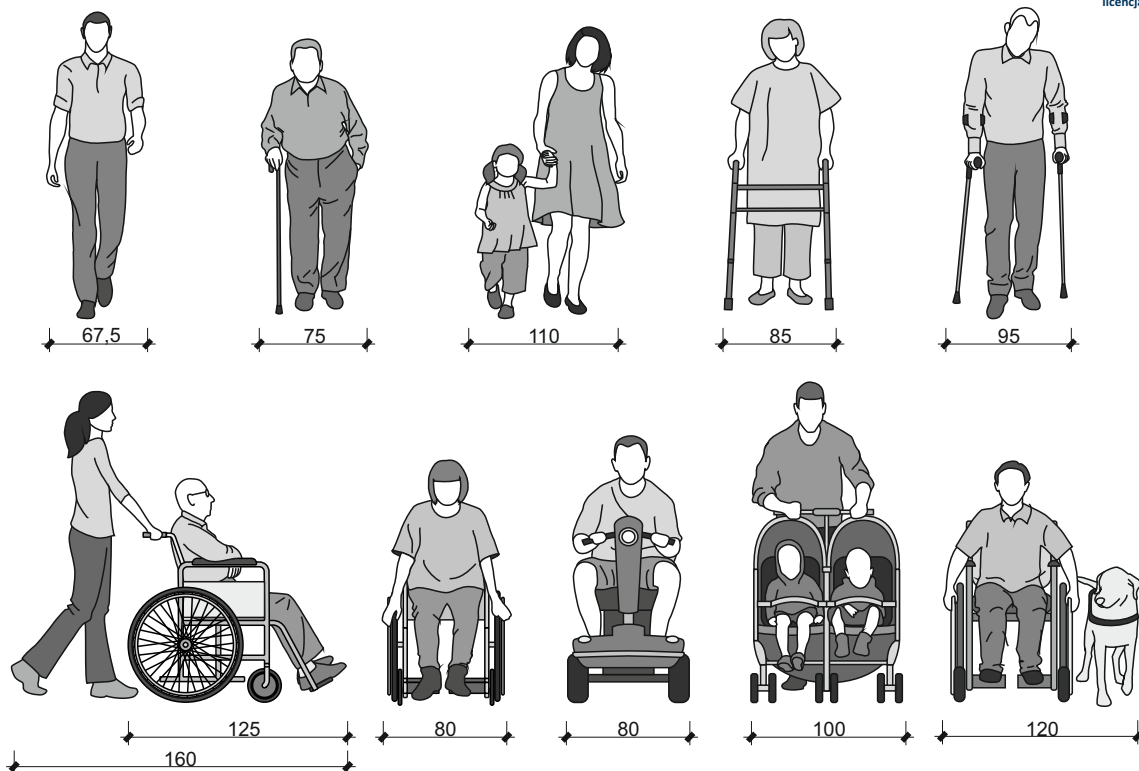
✓ **wózki elektryczne:** przeznaczone dla osób z porażeniem czterokończynowym lub ze znacznym ograniczeniem siły w kończynach górnych, najczęściej poruszane za pomocą joysticka. Wymiary - długość: 100-130 cm, szerokość: ok. 70 cm; waga: do 150 kg.

✓ **inwalidzkie skutery elektryczne:** służą do przemieszczania się na znacznych odległościach, często jako pojazdy dopuszczone do poruszania się po drogach publicznych. Charakteryzują się względnie dużą wagą i wymagają większych promieni skrętu (**patrz ryc. 1.3.**).

Grupa osób z dysfunkcjami wzroku ma szczególnie utrudnienia w percepcji przestrzeni. Do tej grupy zaliczamy osoby niewidome, słabowidzące, osoby z zaburzeniami postrzegania kolorów, osoby ze zmniejszoną wrażliwością na kontrast i zmienne warunki oświetlenia, z problemami w odbiorze przestrzeni (odległości, głębokości, wysokości) oraz z ograniczonym polem widzenia (widzenie obwodowe, lunetowe itp.).

Osoby niewidome i słabowidzące do swobodnego poruszania się z pomocą białej laski potrzebują pasa ruchu o szerokości ok. 90 cm, przy poruszaniu się z psem asystującym (przewodnikiem) - 110 cm, a przy poruszaniu się z asystentem-przewodnikiem - 120 cm (**ryc. 1.2.**).

[4] Wózek do poruszania jedną ręką ma specjalną oś i podwójne poręcze na kołach od strony sprawnej ręki, aby móc przenosić napęd na dwa koła i skręcać wózkiem.

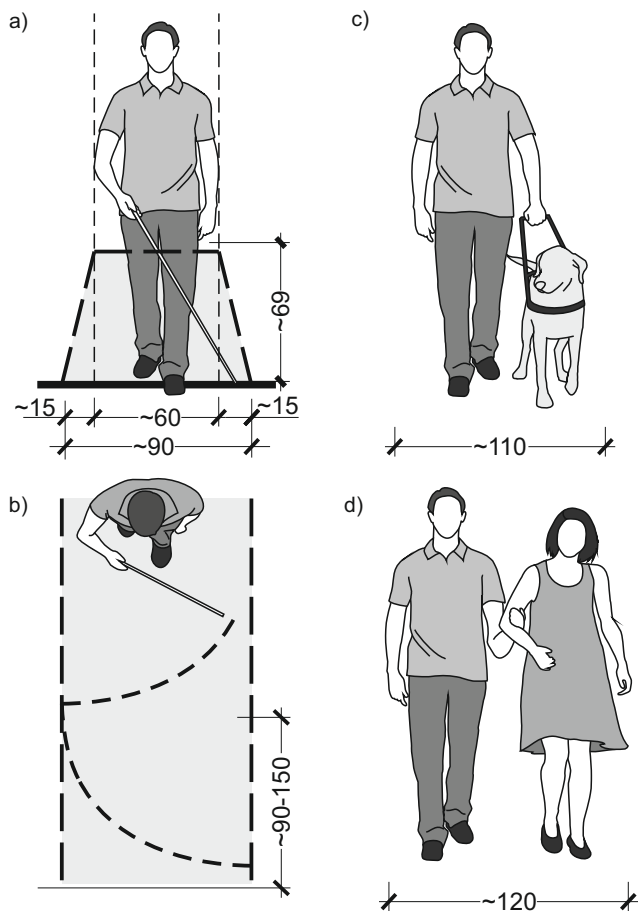


Ryc. 1.1. Minimalne wymiary skrajni potrzebnej do poruszania się użytkowników z ograniczeniami mobilności.

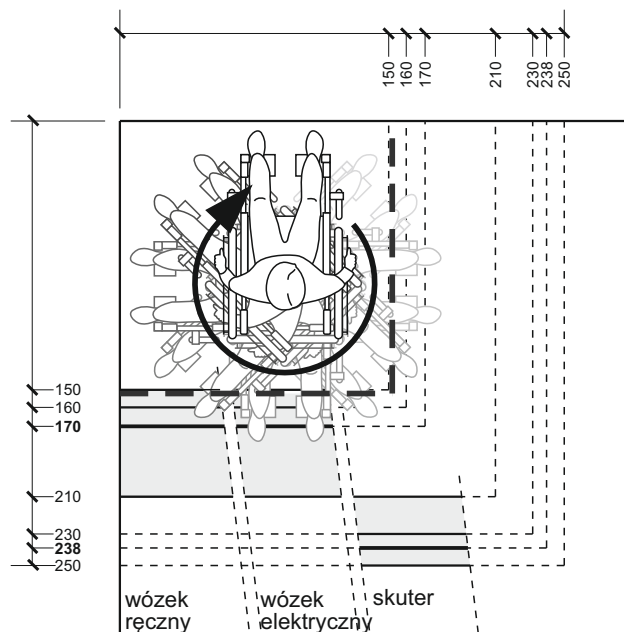
Od lewej:

- osoba sprawna,
- osoba starsza poruszająca się z laską,
- osoba z dzieckiem,
- osoba poruszająca się przy pomocy balkonika,
- osoba poruszająca się przy pomocy dwóch kul,
- osoba na wózku z asystentem,
- osoba na wózku inwalidzkim,
- osoba z wózkiem bliźniaczym,
- osoba poruszająca się na wózku inwalidzkim z psem asystującym (asystentem)

(oprac. autora na podst: *Building for Everyone*. NDA 2002, s. 13)



Ryc. 1.2. Osoby z niepełnosprawnością wzroku: a-b) poruszające się przy pomocy białej laski, c) poruszające się z psem asystującym (przewodnikiem), d) poruszające się z przewodnikiem (oprac. autora na podst: Czarnecki i Simiński 2004, 296; Kuryłowicz 2005, s. 75; Schwarc 1991, s. 17-18)



Ryc. 1.3. Parametry pełnego obrotu dla wózka ręcznego, wózka elektrycznego i skutera. (źródło: Raport IDEa: Anthropometry of Wheeled Mobility Project, 2010)

BUDYNKI - STREFA WEJŚCIA WYMAGANIA/ZALECENIA

Zapisy zawarte w prezentowanej karcie określają zasady kreowania przestrzeni na zewnątrz i wewnątrz budynków (w których realizowane są zadania publiczne), ustalone z uwzględnieniem Ustawy o zapewnieniu dostępności osobom ze szczególnymi potrzebami z dnia 19 lipca 2019 r., a także na podstawie wymogów wynikających z innych przepisów.

Zasady projektowania uniwersalnego wymagają, aby trasy wolne od przeszkód prowadziły do głównego wejścia do budynku. Wejście do obiektu powinno być czytelnie zaznaczone w strukturze elewacji w formie przestrzennej i kontrastowej. Regulacje zawarte w tej karcie dotyczą budynków użyteczności publicznej oraz budynków mieszkalnych. Wejścia do budynków użyteczności publicznej powinny być również oznaczone tabliczką z opisem w alfabecie Braille'a.

DOJAZD DO BUDYNKU

Zarządca każdego budynku powinien wyznaczyć miejsca postojowe dla osób z niepełnosprawnością zaopatrzonej w Kartę Parkingową, o której mowa w ustawie Prawo o ruchu drogowym. Ilość miejsc jak i ich wymiary oraz położenie zostały określone w **Karcie nr 11 Miejsca Postojowe**.

Dodatkowo w pobliżu głównego wejścia do budynku, maksymalnie w odległości 10 m, zaleca się wyznaczenie miejsc tzw. *Kiss&Ride* umożliwiających zatrzymanie pojazdu na czas wysadzenia osoby o szczególnych potrzebach także nieposiadającej Karty Parkingowej.

DOJŚCIE DO BUDYNKU

Zasady dotyczące ciągów pieszych na dojściach do obiektów użyteczności publicznej powinny być zgodne z omówionymi w **Karcie nr 6 Ciągi piesze** dla tras wolnych od przeszkód.

Nawierzchnie ciągów pieszych prowadzące do wejść powinny być zaprojektowane i wykonane z takich materiałów, aby wyeliminować ryzyko poślizgnięcia się lub potknięcia. Nawierzchnie ciągów pieszych powinny być twarde, równe i z warstwą antypoślizgową, która spełnia swoje cechy również w trudnych warunkach atmosferycznych. Faktura i kolorystyka tras nie może sprawiać wrażenia różnic wysokości.

SYSTEM INFORMACJI

Na dojściach do obiektu użyteczności publicznej powinien być zamontowany System Informacji Przestrzennej oparty na czytelnych opisach zgodnie ze standardami Polskiego Związku Niewidomych, tj. napisy powinny być wykonane czcionką bezszeryfową w kolorze kontrastującym z tłem i wielkości dostosowanej do odległości czytania. System informacji powinien również zawierać piktogramy zgodne ze wzorami opublikowanymi w międzynarodowej normie ISO (**ryc. 2.1.**).



Zdalne tłumaczenie na język migowy



Udogodnienia dla osób z dysfunkcją słuchu



Dostępna toaleta koedukacyjna



Dostępny obiekt lub wejście



Dostęp przez rampę lub pojazd



Dostępna winda

Ryc. 2.1. Przykładowe piktogramy (wg norm ISO 7001 oraz ETSI EN 301 4622)

W przypadku konieczności wyznaczenia innej trasy przeznaczonej dla osób z ograniczoną mobilnością, omijającą barierę jaką mogą być np. schody, przede wszystkim powinna być ona czytelna i łatwa do odnalezienia oraz wyraźnie oznaczona. Wyznaczona trasa dla osób z ograniczoną mobilnością powinna przebiegać w jak najbliższej odległości od głównego ciągu pieszego. Zgodnie z założeniami racjonalnego dostosowania obejście bariery nie powinno być dłuższe niż 50 m. W posadzce należy stosować system informacji fakturowej tzw. Fakturowych Oznaczeń Nawierzchniowych (w skrócie FON) omówiony w **Karcie nr 6 Ciągi piesze (ryc. 6.5.)**.

Tablice informacyjne przy budynkach o wyjątkowym znaczeniu, w tym zabytkowych, należy opracowywać zgodnie z wytycznymi zawartymi w **Karcie nr 13.1 Tereny rekreacyjne**.

OŚWIETLENIE DOJŚĆ

Z uwagi na potrzeby osób o ograniczonej mobilności i percepcji ogólną zasadą projektowania oświetlenia w przestrzeniach publicznych powinno być równomierne oświetlenie nawierzchni całego ciągu pieszego, bez większych różnic w natężeniu światła oraz bez cieni na powierzchni chodnika. Zasady stosowania oświetlenia omówiono w **Karcie nr 7 Wyposażenie ciągów pieszych**.

ZMIANY WYSOKOŚCI POZIOMÓW NA DOJŚCIU DO BUDYNKÓW

W przypadku różnic wysokości pomiędzy wejściem a otaczającym go terenem, należy stosować rozwiązania opisane w **Karcie nr 10 Pokonywanie różnic wysokości w terenie**.

Wejście główne do budynku powinno być zlokalizowane w poziomie otaczającego terenu. Przed wejściem powinna być pozostawiona przestrzeń manewrowa o wymiarach min. 1,5 m x 1,5 m (zalecane 2 m x 2 m) nieograniczona polem otwierania się drzwi. Jeżeli tylko to jest możliwe, do głównego wejścia powinien prowadzić chodnik o nachyleniu do 5%.

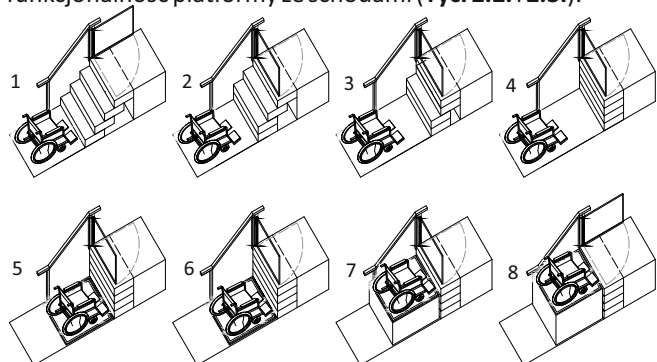
Dla osób, które poruszają się na skuterach inwalidzkich należy przewidzieć możliwość zaparkowania skutera przed pochylnią lub w strefie wejścia na zewnątrz budynku lub zaraz za drzwiami wewnątrz budynku.

W sytuacji gdy na dojściu do obiektu nie jest możliwe zastosowanie pochylni lub różnica poziomów jest większa niż 2,5 m, należy zastosować urządzenie do transportu pionowego np. dźwig osobowy lub w wyjątkowych przypadkach, po uzyskaniu odstępstwa od przepisów – podnośnik pionowy. Urządzenia należy lokalizować w najbliższej odległości od schodów z czytelną informacją o możliwości skorzystania z niego przez osoby ze szczególnymi potrzebami. Udźwig urządzenia nie powinien być mniejszy niż 300 kg. Wyposażenie kabiny dźwigu opisano w **Karcie nr 10 Pokonywanie różnic wysokości w terenie**.

Przy planowaniu dostępności w budynku wielokondygnacyjnym zaleca się poszukiwanie takich lokalizacji dla montażu zewnętrznego dźwigu osobowego w strefie wejścia, aby obsługiwał on wszystkie kondygnacje. Przy modernizacji istniejących obiektów zaleca się taką przebudowę strefy wejściowej, aby dźwig osobowy był jej częścią oraz mógł być włączony do wewnętrznego holu budynku.

Tylko w wyjątkowych sytuacjach możliwy jest montaż podnośników pionowych. Jednak z uwagi na ich awaryjność i możliwość zakleszczenia oraz uszkodzenia części garderoby nie jest rozwiązaniem zalecanym. Nie zaleca się również stosowania platform przyschodowych poręczowych i niedopuszczalne jest stosowanie urządzeń typu schodołaz jako rozwiązań podstawowych dla pokonywania różnic wysokości na dojściu do budynku.

W przypadku braku miejsca na zlokalizowanie pochylni lub dźwigu czy podnośnika pionowego oraz uwarunkowań konserwatorskich istnieje możliwość zastosowania tzw. podnośników hybrydowych. Podnośniki tego typu łączą funkcjonalność platformy ze schodami (**ryc. 2.2. i 2.3.**).



Ryc. 2.2. Schemat działania platformy typu hybrydowego: 1 - schody wysunięte, bramka otwarta, schody w użytkowaniu; 2 - przywołanie podnośnika, bramka zamyka się; 3 - schody chowają się; 4 - wybranie opcji podnoszenia; 5 - podnosi się krawędź zabezpieczająca wys. 10 cm; 6 - podnośnik podnosi się; 7 - podnośnik dociera na górny poziom; 8 - bramka otwiera się, użytkownik opuszcza podnośnik, bramka zamyka się po 20 sekundach (oprac. autora)

STREFA WEJŚCIA

Strefa przed wejściem powinna mieć takie wymiary, aby był swobodny podjazd do drzwi z możliwością ich otwarcia. Z tego powodu przegroda od strony klamki powinna mieć szerokość 60 cm wolną od przeszkód, tak aby można było



Ryc. 2.3. Platforma typu hybrydowego

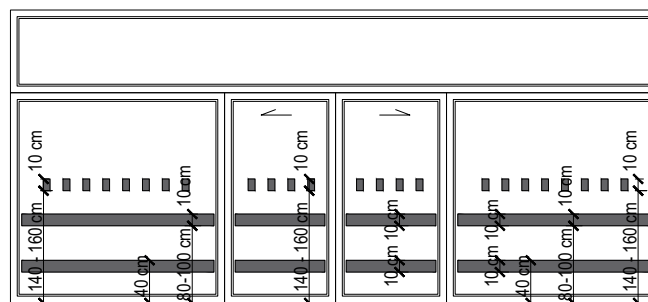
swobodnie podjechać wózkiem i otworzyć drzwi bez konieczności wycofywania się (szczegółowo patrz **Karta nr 3 Budynki - komunikacja pozioma i pionowa - ryc. 3.2., 3.3. i 3.4.**).

Przed każdym wejściem do obiektu należy zainstalować wycieraczkę systemową lub fakturę informacyjną C1. Rekomenduje się stosowanie wycieraczek szczotkowo-gumowych zlicowanych z nawierzchnią posadzki. Wysokość wycieraczki nie może przekraczać 2 cm. Nie należy stosować wycieraczek ażurowych

Jeżeli w strefie wejścia zamontowany jest domofon lub dzwonek, powinien być umieszczony maksymalnie do wysokości 1,4 m (zalecane 1,1 m) i nie niżej niż 0,8 m. Przyciski powinny mieć opis w piśmie Braille'a. Zalecana średnica przycisku to 2,0 cm. Nie dopuszcza się przycisków sensorycznych.

Drzwi wejściowe powinny być oznaczone kontrastowym kolorem względem ściany elewacji budynku. Jeżeli skrzydła drzwi są ciężkie lub wyposażone w samozamykacze, a siła potrzebna do ich otwarcia przekracza 25N, zaleca się zastosowanie automatyki otwierania drzwi.

Jeżeli drzwi są przeszklone i umieszczone w przegrodzie szklanej, należy zarówno skrzydła, jak i przegrodę oznaczyć min. 2 pasami kontrastowymi o szerokości min. 10 cm na wysokości 0,8-1 m i 1,4-1,6 m (**ryc. 2.4.**). Jeżeli drzwi i przegroda strefy wejściowej jest w całości szklana, należy również oznaczyć jej krawędź dolną pasem o szerokości 10 cm do wysokości maksymalnie 40 cm (**ryc. 2.4.**). Kontrast pasów powinien wynosić min. 30% (patrz **Karta nr 6 Ciągi piesze - ryc. 6.6.**).

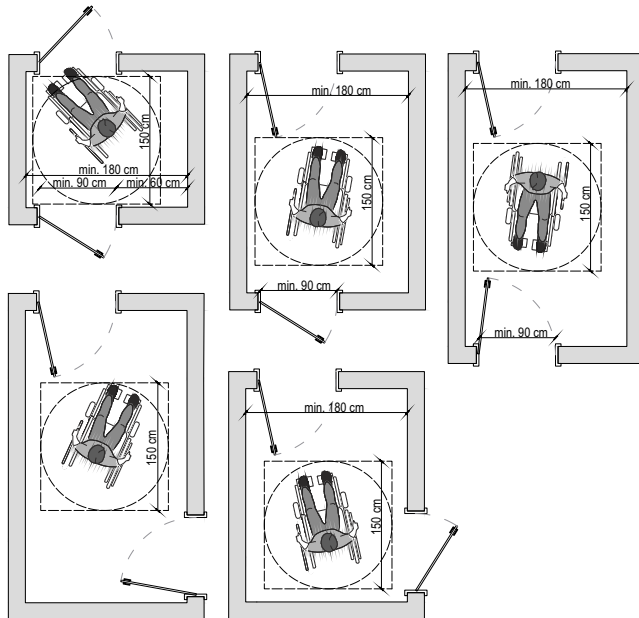


Ryc. 2.4. Umiejscowienie oznaczeń na taflach przeszklonych drzwi (oprac. autora)

Drzwi powinny być wyposażone w klamki lub uchwyty o zaokrąglonych kształtach, w formie litery „C” w zależności od wybranego rozwiązania w widoku z góry, z boku lub z przodu.

Szerokość drzwi wejściowych powinna umożliwić swobodne wejście do obiektu, uwzględniając w tym natężenie potoków ludzi. Zalecana w warunkach technicznych szerokość drzwi powinna mieć w świetle ościeżnicy co najmniej 0,9 m, natomiast wg standardów projektowania uniwersalnego szerokość ta powinna wynosić 1 m.

Przedśionek w strefie wejścia powinien mieć szerokość 1,8 m. (ryc. 2.5.). W wyjątkowych sytuacjach przedśionek może być zawężony do min. 1,6 m. Długość strefy przedśionka powinna wynosić min. 1,5 m, jednocześnie nie powinna ona obejmować strefy otwarcia skrzydła drzwi, tak aby możliwy był wjazd wózkiem wraz z asystentem (patrz Karta nr 1 *Projektowanie uniwersalne - wstęp* - ryc. 1.1.).



Ryc. 2.5. Przykładowe rozwiązania przedśionka (oprac. autora)

W budynku użyteczności publicznej, w strefie wejściowej wewnątrz budynku należy zastosować system fakturowy opisany w *Karcie nr 6 Ciągi pieszce* prowadzący do punktu informacji lub recepcji.

AUTOMATYKA DRZWIOWA W WEJŚCIU DO BUDYNKU

W strefie wejściowej zaleca się zastosowanie automatyki drzwiowej, która ułatwia osobom ze szczególnymi potrzebami wejście do budynku. Najwygodniejsze są automatyczne drzwi przesuwne. Czujniki powinny być tak zamontowane, aby wykrywać osoby o różnym wzroście. W przypadku, gdy zastosowanie czujnika automatycznego otwierania drzwi nie jest możliwe, zaleca się stosowanie automatyki uruchamianej przyciskiem, który w przypadku drzwi rozwiernych powinien być umieszczony poza strefą otwierania skrzydła drzwi i zapewniać czas otwarcia wystarczający do skorzystania z nich osobie ze szczególnymi potrzebami.

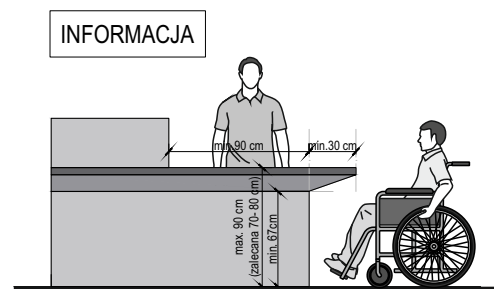
RECEPCJA LUB PUNKT INFORMACJI W STREFIE WEJŚCIA

Jeżeli w obiekcie w strefie wejściowej wyznaczono punkt informacji lub recepcję, powinna być ona widoczna zaraz po wejściu do obiektu. Dojście do miejsc pozyskania informacji i pierwszego kontaktu z użytkownikiem powinno być wyposażone w system fakturowy naprowadzający do tych miejsc. Wskazane jest zapewnienie jak najwyższego stopnia prostoty układu przestrzennego w strefie punktu informacji. Dojście do miejsca obsługi klienta powinno być na całej długości pozbawione przeszkód.

W strefie wewnętrznej wejścia zaleca się umieszczenie planu tyflograficznego rozkładu pomieszczeń, do którego poprowadzona jest faktura kierunkowa typu A wg systemu FON.

Wysokość lady recepcji (liczona od poziomu warstwy wykończeniowej podłogi) przynajmniej na odcinku o długości 90 cm wynosić powinna nie więcej niż 90 cm (zalecane: 70–80 cm) oraz dawać możliwość podjechania wózkiem inwalidzkim na głębokość 30 cm i szerokość 75 cm pod ladę. Wysokość strefy podjazdu pod ladę powinna wynosić min 67 cm, co pozwala na podjazd większości osób poruszających się na wózkach (ryc. 2.6.).

Należy wykonać zabezpieczenia krawędzi blatu recepcji przed możliwością zrzucenia dokumentów i ułatwiać ich podpisanie lub wypełnienie przez osobę np. posiadającą jedną rękę lub z chorobą Parkinsona. W strefie obsługi klienta, a także w miejscach oczekiwania należy przewidzieć przestrzeń na odkładanie sprzętu rehabilitacyjnego np. uchwyty do odstawiania kul.



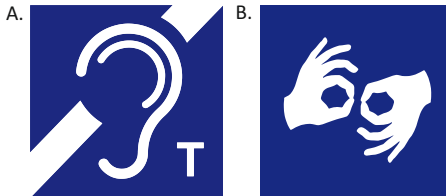
Ryc. 2.6. Lada punktu informacji (oprac. autora)

Nie należy umieszczać silnych źródeł światła za osobą pracującą w recepcji. Wymagane jest zapewnienie wysokiej jakości oświetlenia twarzy osoby pracującej w recepcji, które umożliwi osobom niesłyszącym czytanie z ruchu warg. Dodatkowo stosować można oprawy oświetlenia miejscowego.

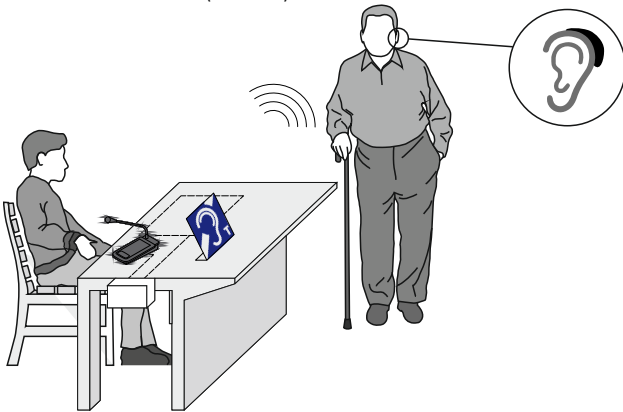
W recepcji i w jej otoczeniu stosować należy matowe materiały wykończeniowe powierzchni podłóg, ścian, drzwi, mebli, blatów, tak aby unikać odbić kierunkowych światła.

Należy zastosować kontrast wizualny pomiędzy posadzką a pionowymi elementami zabudowy punktu informacji. Zalecane jest np. wprowadzenie cokołów w kontrastowej barwie czy stosowanie w posadzce liniowego oświetlenia wzdłuż takiej zabudowy, o osłoniętych źródłach światła i takim natężeniu, aby nie oślepiło osób słabowidzących.

Punkt informacji należy wyposażyć w stanowiskową pętlę indukcyjną (**ryc. 2.8.**) oraz dostęp do tłumacza polskiego języka migowego (PJM) (informacje o pętli i tłumaczeniu muszą zostać uwidocznione za pomocą standardowych piktogramów **ryc. 2.7.**). Zaleca się wyposażenie stanowiska obsługi w urządzenia takie jak np. oświetlenie punktowe, pomoce optyczne (np. lupa), urządzenia umożliwiające wyświetlanie informacji dla klienta.



Ryc. 2.7. Symbole: A. Pętli indukcyjnej B. Tłumacza języka migowego zgodne z ETSI EN 301 4622 (2000-03) 4.3.1.2



Ryc. 2.8. Zastosowanie pętli indukcyjnej stanowiskowej (oprac. autora)

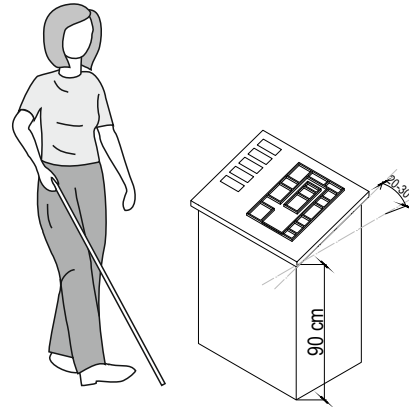
Zaleca się, aby informacje o budynku i działaniach w nim prowadzonych były sformułowane zgodnie ze standardami tekstu łatwego do czytania i zrozumienia oraz udostępnione w polskim języku migowym na wyświetlaczu w punkcie informacji.

Wymagane jest wprowadzenie uzupełniających elementów ułatwiających orientację i poruszanie się w przestrzeni. W strefie wejściowej umieszczać należy opisy i znaki z odpowiednią informacją dotyczącą zasad poruszania się w budynku.

System informacji powinien być uzupełniony o elementy dotykowe (wypukłe plany pomieszczeń, budynku). Plany tyflograficzne całego obiektu powinny znajdować się w obszarze strefy wejściowej, a plany poszczególnych kondygnacji w pobliżu wyjścia z klatki schodowej lub windy. Powinny być umieszczone na postumentach lub montowane do ściany, aby dolna krawędź znajdowała się na wysokości 90 cm, a płaszczyzna planu powinna być nachylona pod kątem 20-30 stopni względem poziomu (**ryc. 2.9.**). Na powierzchniach pionowych oznaczenia dotykowe (np. napisy Braille'owskie lub oznaczenia wypukłe) należy umieszczać na wysokości 1,1–1,6 m. Umieszczane poniżej napisy powinny uwzględniać ergonomię ułożenia dłoni. W tych przypadkach należy zastosować listwy lub panele o nachyleniu 30-60° na wysokości 1,1-1,3 m (**Karta nr 3 Budynki - komunikacja pozioma i pionowa - ryc. 3.7.**).

Rozwiązania te powinny być wspomagane liniowymi elementami kierunkowymi naprowadzającymi na określone miejsca. Mogą to być linie barwne, kontrastujące z powierzchnią na której będą umieszczone (np. ściana, podłoga lub sufit). Liniowymi elementami kierunkowymi mogą być również elementy oświetlenia, które wspomagać będą poruszanie się osób słabowidzących.

Więcej informacji nt. znaków informacyjnych ułatwiających poruszanie się w budynku znajduje się w **Karcie nr 3 Budynki - komunikacja pozioma i pionowa.**



Ryc. 2.9. Tablica informacyjna (oprac. autora)

OŚWIETLENIE

Oświetlenie sztuczne powinno wspomagać oświetlenie naturalne, dostosowując się w sposób automatyczny do warunków otoczenia. Zaleca się automatyczne regulowanie światła dziennego wpadającego do wnętrza, przy jednoczesnym zapewnieniu kontroli i ograniczaniu przegrzania pomieszczenia w wyniku nadmiernego nasłonecznienia. W pomieszczeniu należy zapewnić regulację dopływu światła z zewnątrz przez elementy przesłaniające, w tym żaluzje i rolety zarówno wewnętrzne, jak i zewnętrzne. Jeśli elementy przesłaniające są sterowane, to mechanizmy otwierania i zamykania oraz przyciski do ich regulacji powinny być montowane na wysokości nie większej niż 1,4 m (zalecane 0,8-1,2 m).

Rodzaj stosowanego oświetlenia musi zapewniać wysoki stopień odwzorowania kolorów i zachowania kontrastów barwnych, szczególnie w miejscach stosowania elementów informacyjnych. Temperatura barwowa światła sztucznego powinna być zbliżona do naturalnego światła słonecznego.

Automatyka oświetlenia, szczególnie uruchamiana przez czujniki np. na podczerwień lub ruchu, musi reagować na osoby wysokiego i niskiego wzrostu, w tym osoby poruszające się na wózkach. Należy zapewnić czas świecenia automatycznego wystarczający na przewidywany najdłuższy czas użytkowania pomieszczenia lub przejścia w strefach komunikacji.

Szczególną uwagę należy zwrócić na źródła światła umieszczone poniżej linii wzroku użytkowników (wysokość 0–1,2 m). Elementy oświetlenia umieszczanego poniżej linii wzroku powinny być montowane tak, by nie powodowały efektu oślepienia. Zasadą jest, aby użytkownik nie widział bezpośrednio źródła światła.

BUDYNKI - KOMUNIKACJA POZIOMA I PIONOWA WYMAGANIA /ZALECENIA

Zapisy zawarte w prezentowanej karcie określają zasady kreowania przestrzeni wewnątrz budynków (w których realizowane są zadania publiczne), ustalone z uwzględnieniem Ustawy o zapewnieniu dostępności osobom ze szczególnymi potrzebami z dnia 19 lipca 2019 r., a także na podstawie wymogów wynikających z innych przepisów.

CIĄGI KOMUNIKACYJNE

W budynku należy zapewnić odpowiedni standard dostępności komunikacji poziomej i pionowej. Zastosowane rozwiązania powinny być zgodne z zasadami projektowania uniwersalnego, umożliwiające poruszanie się po całym obiekcie. Dopuszcza się możliwość wyłączenia z ruchu dla osób poruszających się na wózkach pomieszczeń technicznych, o ile nie przebiega przez te pomieszczenia droga ewakuacji.

Przy projektowaniu układu komunikacji w budynku należy zadbać o jego prostotę i zrozumienie przez osoby ze szczególnymi potrzebami. W tym celu zaleca się, aby układ opierał się na ciągach komunikacyjnych przecinających się pod kątami prostymi, a układy ciągów komunikacyjnych na poszczególnych kondygnacjach były do siebie podobne. Ułatwia to osobom ze szczególnymi potrzebami orientację w budynku oraz zrozumienie systemu identyfikacji wizualnej, który powinien opierać się nie tylko na nazwach (tekście), ale również powinien zawierać ujednoczone oznaczenia i piktogramy. Piktogramy powinny być umieszczane w miejscach widocznych w taki sposób, aby użytkownik mógł je kojarzyć z określoną funkcją danych pomieszczeń lub wydzielonych miejsc.

Oświetlenie ciągów komunikacji powinno być równomierne na całej płaszczyźnie posadzki. Zaleca się planowanie większej liczby opraw oświetleniowych o niższym natężeniu światła, aby zapewnić odpowiednie warunki użytkowania ciągów komunikacyjnych i przestrzeni poszczególnych pomieszczeń. Należy zadbać, aby oświetlenie połączonych ze sobą pomieszczeń przeznaczonych na pobyt ludzi oraz przestrzeni komunikacyjnych nie wykazywało różnic natężenia światła, gdyż może wywoływać efekt olśnienia podczas przechodzenia pomiędzy pomieszczeniami.

Światło opraw powinno być rozproszone, nierażące, bezcieniowe. Zaleca się stosowanie oświetlenia liniowego, dzięki któremu łatwiej jest uzyskać równomierny rozkład światła, bez cieni i powierzchni prześwietlonych, niż przy oświetleniu punktowym. Oświetlenie liniowe na drogach komunikacji powinno wskazywać główne kierunki poruszania się. Można stosować zarówno oświetlenie sufitowe, jak i oświetlenie w podłodze lub w cokołach. Dodatkowe oświetlenie w posadzce może tworzyć linie graniczne trasy wolnej od przeszkód i wskazywać główne kierunki przebiegu

ciągów komunikacyjnych w wyznaczonych kierunkach. Odpowiednio zaprojektowane oświetlenie kierunkowe, szczególnie w obrębie posadzki i cokołów, może wskazać kierunki ewakuacji.

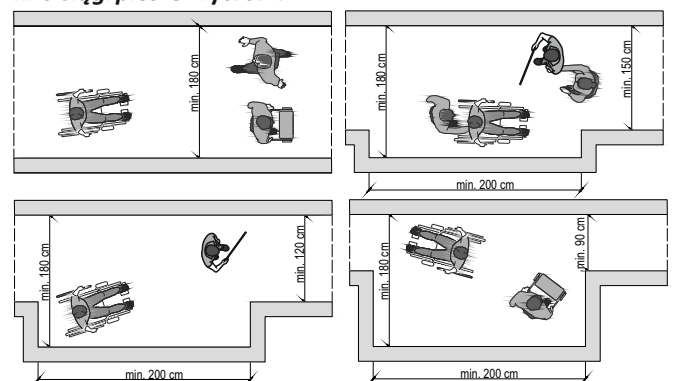
Zalecane natężenie oświetlenia (mierzone na poziomie powierzchni poruszania się użytkownika) na ciągach komunikacji, a także na pochylniach i schodach wynosi min. 30 lx. Przy projektowaniu oświetlenia wewnątrz należy uwzględnić możliwości stosowania lamp doświetlających miejsca zwiększonej uwagi.

KOMUNIKACJA POZIOMA

Posadzki na ciągach komunikacyjnych w całym obiekcie powinny być pozbawione jakichkolwiek uskoków i zmian niwelety. Zgodnie z warunkami technicznymi nie jest dopuszczalne występowanie na ciągach komunikacyjnych uskoków poziomu posadzki powyżej 2 cm i pojedynczych stopni.

Drogi komunikacji powinny mieć szerokość min. 1,8 m, tak aby mogły się swobodnie wyminąć dwie osoby poruszające się na wózkach (**ryc. 3.1.**). Jeżeli nie jest to możliwe, to minimalna szerokość trasy wolnej od przeszkód powinna wynosić min. 1,2 m, z tym że należy max. co 10 metrów zapewnić miejsce umożliwiające swobodne manewrowanie/wymijanie się osób o szczególnych potrzebach, w tym poruszających się na wózkach. Strefa na wymijanie powinna mieć szerokość min. 1,8 m na długości min. 1,6 m (patrz **ryc. 3.1.**). Podane w niniejszym warunku szerokości nie mogą być zawężane przez poręcze przyścienne, elementy wykończenia i wyposażenia, w tym meble służące oczekiwaniu i odpoczynkowi użytkowników. Należy unikać stosowania jakichkolwiek elementów wystających ze ścian na wysokości 0,7-2,4 m. Ciągi służące komunikacji powinny być:

- ✓ pozbawione jakichkolwiek przeszkód na całej długości;
- ✓ pozbawione przeszkód do wysokości 2,2 m;
- ✓ wyróżnione za pomocą kontrastu barwnego i fakturowego w posadzce (gdy przebiegają przez większe hole) patrz **Karta nr 6 Ciągi pieszce - ryc. 6.1.**



Ryc. 3.1. Szerokości ciągów komunikacyjnych (oprac. autora na podstawie normy ISO/FDIS 21542:2011(E) pkt. 7.4)

Zalecane jest stosowanie elementów o podwyższonym kontraście w celu ułatwienia identyfikacji miejsc wymagających zwiększonej uwagi. Należy także zastosować kontrast wizualny pomiędzy posadzką a pionowymi elementami zabudowy. Zalecane jest wprowadzenie cokołów lub ścian w kontrastowej barwie, aby wyróżnić przebieg ciągu komunikacyjnego. Nie zaleca się stosowania materiałów podłogowych o wyrazistych wzorach konkurujących z oznaczeniami stref funkcjonalnych czy samych ciągów komunikacyjnych. Należy na ciągach komunikacyjnych ograniczyć stosowanie wzorów poprzecznych do kierunku poruszania się. Wyjątek mogą stanowić dodatkowe oznaczenia stref wejść do pomieszczeń użytkowych. Kontrast barwny pomiędzy elementami powinien wynosić min. 30% (wartości wskaźników LRV) lub 70% (patrz **Karta nr 6 Ciągi piesze - ryc. 6.6.**). Należy stosować materiały zapewniające utrzymanie wysokiego poziomu kontrastu przez cały okres ich użytkowania.

Tak jak w przypadku zewnętrznych ciągów pieszych, należy stosować poziomą blokadę na wysokości 20–30 cm, a w przypadku obszarów z ograniczoną wysokością poniżej 2,2 m (patrz **Karta nr 10 Pokonywanie różnic wysokości w terenie - ryc. 10.12.**). Zaleca się wyróżnić z dróg komunikacji ogólnej strefy funkcjonalne np. strefy odpoczynku.

Meble stałe lub ruchome należy ustawiać w jednej linii, tak aby zapewnić bezpieczne poruszanie się oraz zachować odpowiednie odległości wyposażenia od drzwi aby umożliwić swobodne ich otwarcie osobie poruszającej się na wózku (**ryc. 3.2.**).

DRZWI

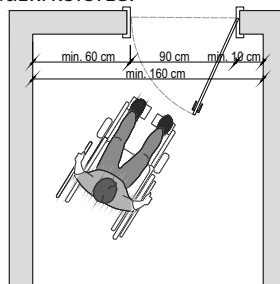
Zgodnie ze Warunkami technicznymi, jakim powinny odpowiadać budynki i ich usytuowanie, minimalna szerokość drzwi powinna wynosić 0,9 m (wymaganie to dotyczy drzwi wejściowych we wszystkich rodzajach budynków oraz drzwi wewnętrznych w budynkach użyteczności publicznej), a wysokość 2,0 m w świetle ościeżnicy. W przypadku zastosowania drzwi dwuskrzydłowych szerokość skrzydła głównego nie może być mniejsza niż 0,9 m.

Otwór drzwiowy powinien być tak zlokalizowany, by od strony zawiasów pozostało co najmniej 10 cm wolnej przestrzeni do przegrody, a od strony klamki min. 60 cm – takie usytuowanie otworu ułatwia wygodny przejazd wózkiem oraz otwarcie skrzydła drzwiowego (**ryc. 3.2.**). W przypadku gdy nie jest możliwe zapewnienie odpowiedniej szerokości przegrody od strony klamki, a skrzydło drzwi otwiera się na stronę najazdu wózkiem, należy zastosować drzwi wahadłowe lub urządzenia do otwierania drzwi uruchamiane automatycznie lub za pomocą przycisku (patrz **ryc. 3.3. i 3.4.**).

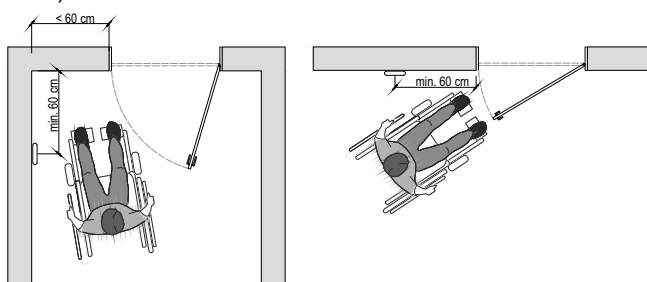
Przy drzwiach zapewnić należy pozbawioną nachyleń przestrzeń manewrową o wymiarach 1,6 m x 1,6 m od strony otwarcia skrzydła drzwi oraz 1,2 m x 1,2 m po drugiej stronie. Przestrzenie manewrowe powinny być wolne od wszelkich przeszkód i elementów wyposażenia (**ryc. 3.5., 3.6.**). Odpowiednie wymiary przestrzeni manewrowej uzyskać można często dzięki zmianie kierunku otwierania skrzydła drzwi, zmianie aranżacji elementów wyposażenia lub nieznacznemu pomniejszeniu powierzchni użytkowych sąsiadujących pomieszczeń.

Skrzydła drzwiowe powinny się otwierać przy użyciu maksymalnie siły o wartości 25 N. W innych przypadkach należy stosować automatykę otwierania drzwi. Drzwi należy wyposażać w klamki/uchwyty niewymagające ściskania bądź przekręcania i umożliwiające obsługę jedną ręką. Niedozwolone jest stosowanie rozwiązań takich jak gałki, klamki kulkowe itp. Klamki w postaci dźwigni nie powinny powodować zahaczania ubrań użytkowników. Dla komfortu użytkownika stalowe klamki/uchwyty mogą być pokryte powłoką z pvc, aby zwiększyć komfort użytkownika. Klamki/uchwyty należy umieszczać na wysokości 1,1 m od poziomu posadzki. Klamki/uchwyty powinny być łatwe do identyfikacji na tle drzwi, np. przez zastosowanie klamki o kontrastowej barwie lub podkładki w obszarze klamki o kontrastowej barwie. W budynkach dopuszcza się stosowanie drzwi przesuwanych zgodnych z przepisami (WT-Budynki, § 240 pkt.4).

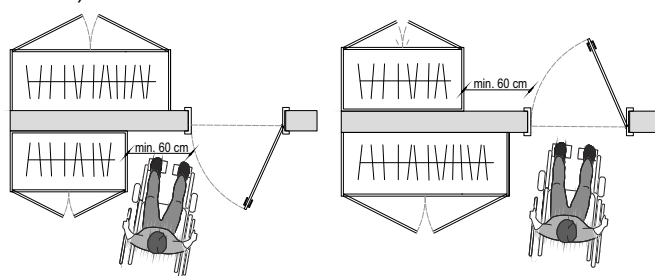
Skrzydła drzwi lub ich obramowanie powinno wyróżniać się kolorystycznie od ściany na tle przegrody. W przypadku drzwi szklanych montowanych w przegrodzie szklanej zaleca się oznakowanie ościeżnicy lub obrysu drzwi wokół ościeżnicy za pomocą kontrastowych pasów. Drzwi przezroczyste powinny być wykonane z materiału odpornego na rozbicie lub ze szkła hartowanego. Należy zabezpieczyć szklane powierzchnie, szczególnie w strefie przypodłogowej, materiałem odpornym na uderzenia i w wyróżniającym się względem posadzki kolorze.



Ryc. 3.2. Dostęp do drzwi umożliwiający otwarcie samodzielne (oprac. autora)



Ryc. 3.3., 3.4. Lokalizacja przycisku umożliwiającego otwarcie drzwi (oprac. autora)



Ryc. 3.5., 3.6 Lokalizacja wyposażenia umożliwiająca dostęp do drzwi (oprac. własne)

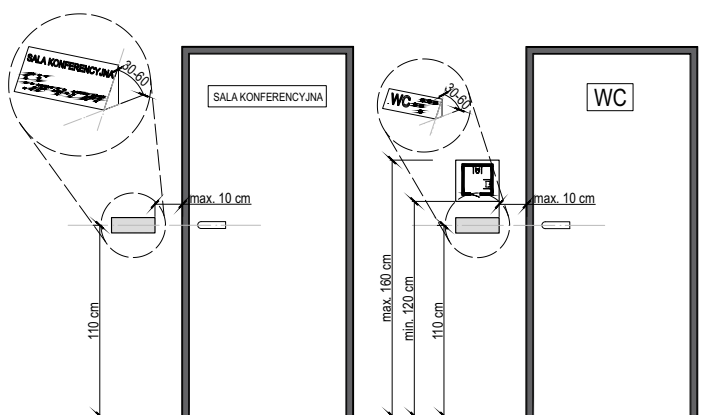
ZNAKI INFORMACYJNE

Konieczne jest stosowanie w obrębie ciągów komunikacji znaków informacyjnych. Powinny one mieć formę: oznakowań piktogramami, opisów alfabetem Braille'a, czytelnych tablic informacyjnych z powiększonym drukiem i dużym kontrastem, z tekstem łatwym do czytania i zrozumienia. Zaleca się także stosowanie świetlnych i dźwiękowych komunikatów/informacji wskazujących dogodny sposób przemieszczania się po budynku.

Systemy informacji w budynku powinny być spójne z tymi, które zastosowano w obrębie dojazdów i dojazdów. Informacje powinny dotyczyć m.in. dróg ewakuacyjnych, lokalizacji pomieszczeń higieniczno-sanitarnych, dojazdów do głównych funkcji obiektu (np. sala konferencyjna, miejsce obsługi mieszkańców) i ważniejszych działów zgodnie z założeniami systemu informacji wizualnej. Informacja powinna być krótka i zawierać jedynie podstawowe dane.

Pomieszczenia powinny być opisane za pomocą oznaczeń wypukłych i alfabetu Braille'a. Oznaczenia te powinny znajdować się na powierzchniach pionowych obok drzwi w odległości max. 10 cm. Informacja powinna zawierać min. nr pomieszczenia i jego nazwę. Zaleca się również pod zapisem brajlowskim i pismem dotykowym wprowadzić kontrastowy opis literowy i cyfrowy. Rekomenduje się także zastosowanie kodu QR otoczonego wypukłą ramką lub inny system pozwalający na odczytanie informacji za pomocą smartfonów czy innych urządzeń wspomagających pozyskiwanie informacji np. ikony lub specjalne opaski, które mogą mieć na wyposażeniu osoby niewidome. Zaleca się montowanie listew na wysokości klamki tj. 1,1 m, co zdecydowanie ułatwia odnalezienie informacji osobom niewidomym i słabo widzącym (patrz **ryc. 3.7.**).

Dodatkowo w przypadku pomieszczeń sanitarnych zaleca się montowanie przy drzwiach dotykowych planów rozmieszczenia wyposażenia. Plany pomieszczeń powinny być umieszczane na wysokości 1,2 - 1,6 m.



Ryc. 3.7. Miejsce montażu informacji o pomieszczeniu (oprac. autora)

KOMUNIKACJA PIONOWA

Jeżeli budynek ma dwie lub więcej kondygnacji użytkowych, należy zapewnić dostęp do nich za pomocą dźwigu osobowego lub po uzyskaniu odstępstwa - innego urządzenia do transportu pionowego przeznaczonego do użytkowania przez osoby z niepełnosprawnością, np. w przypadku budynków zabytkowych można zastosować podnośniki pionowe i tylko w wyjątkowych sytuacjach podnośniki przyschodowe. Jeśli w obrębie kondygnacji są różnice poziomu wysokości posadzki, wyposażać ją należy w pochylnię, podnośnik pionowy lub platformę przyschodową. (WT-Budynki, § 55 dopuszcza dla niskich budynków zamieszkania zbiorowego i użyteczności publicznej, niewymagających wyposażenia w dźwigi, montaż urządzeń technicznych, natomiast w budynku mieszkalnym wielorodzinnym do czterech kondygnacji nadziemnych niewyposażonym w dźwigi dopuszcza pochylnię lub odpowiednie urządzenie techniczne, umożliwiające osobom z niepełnosprawnością dostęp do mieszkań położonych na pierwszej kondygnacji nadziemnej oraz do kondygnacji podziemnej zawierającej stanowiska postojowe dla samochodów).

Przez „urządzenia do transportu pionowego” rozumie się: dźwigi osobowe, podnośniki pionowe wewnątrz budynku lub platformy przyschodowe. Platformy przyschodowe można montować w przypadku, gdy zastosowanie dźwigu osobowego i w drugiej kolejności podnośnika pionowego nie może być zrealizowane z przyczyn technicznych. Decyzja o zastosowaniu odpowiedniego urządzenia powinna nastąpić po wykonaniu przez specjalistę z zakresu projektowania uniwersalnego audytu dostępności. W budynkach użyteczności publicznej nie należy stosować tzw. krzesełek schodowych, transporterów schodowych, schodołazów oraz innych rozwiązań niepozwalających na samodzielne korzystanie z nich osobie poruszającej się na wózku, jako środków gwarantujących dostępność.

DŹWIG OSOBOWY

Dźwig osobowy w budynku powinien być zlokalizowany w taki sposób, aby prowadziła do niego trasa wolna od przeszkód. Dostęp do dźwigu osobowego należy zapewnić poprzez:

- ✓ wolną powierzchnię przed wejściem do dźwigu o wymiarach min. 1,6 m x 1,6 m od jego drzwi;
- ✓ instalację urządzenia informującego wizualnie i głosowo o przyjeździe oraz kierunku jazdy dźwigu;
- ✓ kontrastowe oznaczenie koloru ściany, drzwi dźwigu lub obrysu drzwi dźwigu;
- ✓ umieszczenie przed drzwiami oznaczenia piętra w postaci cyfry kontrastującej z kolorem ściany, w piśmie Braille'a i piśmie wypukłym;
- ✓ montaż przycisków przyzywowych na wysokości 0,8-1,2 m kontrastujących z kolorem ściany z alfabetem Braille'a oraz symbolami wypukłymi;
- ✓ montaż przycisków przyzywowych z tej samej strony wejścia do kabiny dźwigu na wszystkich kondygnacjach. Zaleca się, aby była to strona prawa. (W przypadku dźwigów

przelotowych należy zainstalować w kabinie drugi panel wewnętrzny lub zainstalować informację głosową wskazującą na położenie panelu sterującego w kabinie.) Jeśli w budynku jest kilka dźwigów to we wszystkich powinno się instalować panele sterowania jednakowe pod względem układu przycisków;

✓zalecane jest dodatkowo wyposażenie dźwigu w urządzenie umożliwiające wezwanie windy i sterowanie kabiną bez użycia rąk, np. głosowo lub poprzez aplikację mobilną i/lub wykorzystanie joysticka wózka. W takim przypadku powinna być możliwość pobrania aplikacji do urządzenia mobilnego poprzez zeskanowanie kodu QR znajdującego się na panelu przywoławczym lub innego systemu pozwalającego na przywołanie dźwigu i sterowanie jazdą kabiny dźwigu.

Szczegółowe wytyczne dotyczące wymiarów i wyposażenia dźwigu osobowego dostępnego dla osób ze szczególnymi potrzebami są jednakowe dla dźwigów osobowych zlokalizowanych wewnątrz budynków jak również dźwigów zewnętrznych i zostały szczegółowo opisane w **Karcie nr 10 Pokonywanie różnic wysokości w terenie** (patrz ryc. 10.13., 10.14., 10.15.).

SCHODY

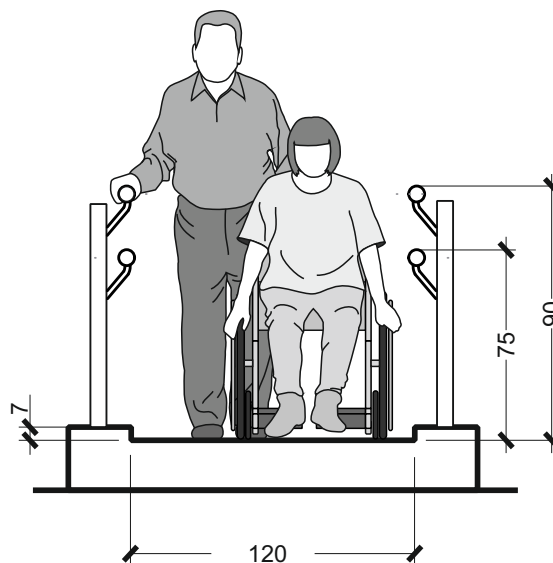
Schody pozwalające na pokonanie różnicy wysokości pomiędzy kondygnacjami jak i występujące w obrębie jednej kondygnacji powinny spełniać wymogi minimalne określone w przepisach ogólnych. Zalecenia SD skupiają się na budowie stopni (patrz ryc. 10.8.), kolorystyce i zastosowaniu faktur ostrzegawczych (patrz ryc. 10.6. i 10.7.) oraz budowie zastosowanych poręczy i balustrad (patrz ryc. 10.9. i 10.10.). Zalecenia te są jednakowe dla schodów wewnętrznych oraz zewnętrznych i zostały szczegółowo opisane w **Karcie nr 10 Pokonywanie różnic wysokości w terenie**.

Dodatkowym zaleceniem jest montaż poręczy wzdłuż całego przebiegu ciągu komunikacyjnego, szczególnie w ciągu drogi ewakuacji (**Karta nr 5 Budynki - ewakuacja - ryc. 5.4.**), choć odrębne przepisy rekomendują to rozwiązanie tylko dla szpitali i ośrodków opieki.

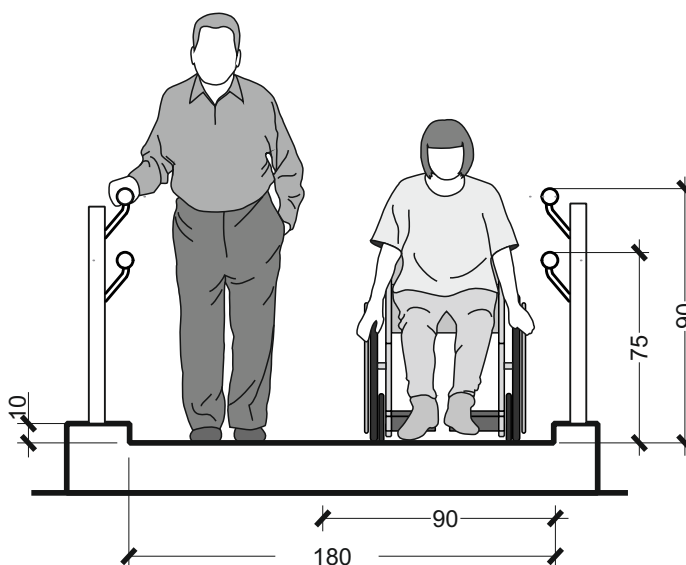
POCHYLNIE

Wymagania techniczno-użytkowe pochylni wewnętrznych:

- ✓ dla pochylni do 0,15 m różnicy poziomów posadzki nachylenie może wynosić maksymalnie 15% (zalecane do 8%);
- ✓ przy różnicach poziomu posadzki 0,15-0,5 m nachylenie pochylni może wynosić maksymalnie 10% (zalecane do 8%);
- ✓ przy różnicach poziomu posadzki powyżej 0,5 m należy stosować pochylnie o spadku nieprzekraczającym 8%;
- ✓ dopuszcza się stosowanie pochylni prowadzonych po łuku jedynie o nachyleniu 5%;
- ✓ zgodnie z przepisami WT-Budynki szerokość pochylni powinna wynosić min. 1,2 m (**ryc. 3.8.**), jednak zaleca się, aby pochylnia obejmowała całą szerokość ciągu komunikacyjnego o szerokości min. 1,8 m (**ryc. 3.9.**);



Ryc. 3.8. Pochylnia o minimalnej dopuszczonej przepisami szerokości (oprac. autora)



Ryc. 3.9. Pochylnia o zalecanej szerokości (oprac. autora)

- ✓ spocznik na pochylniach o biegach łamanych powinien mieć wymiary min. 1,5 x 1,5 m (zalecane 2,0 x 2,0 m);
- ✓ długość poziomej płaszczyzny ruchu na początku i na końcu pochylni powinna wynosić co najmniej 1,5 m (zalecane 2,0 m);
- ✓ wzdłuż całej pochylni powinny być zamontowane zabezpieczenia (cokoły) o wysokości min. 0,07 m (zalecane 0,1 m) uniemożliwiające niekontrolowane wypadnięcie wózka poruszającego się po pochylni.

BUDYNKI - WYPOSAŻENIE WNĘTRZ WYMAGANIA /ZALECENIA

Zapisy zawarte w prezentowanej karcie określają zasady kreowania i wyposażenia przestrzeni wewnątrz budynków (w których realizowane są zadania publiczne), ustalone z uwzględnieniem Ustawy o zapewnieniu dostępności osobom ze szczególnymi potrzebami z dnia 19 lipca 2019 r., a także na podstawie wymogów wynikających z innych przepisów. Wytyczne dotyczą: pomieszczeń sanitarnych, pomieszczeń dodatkowych m.in. pokoi rodzinnych i pomieszczeń wyciszenia, dostępu do punktów obsługi instalacji wewnętrznych, a także mieszkań adaptabilnych i wspomaganych.

POMIESZCZENIA SANITARNE

Podstawowym wymogiem dostępności dla obiektów nowobudowanych jest, aby pomieszczenia sanitarne dostępne dla osób z niepełnosprawnością ruchową były zlokalizowane:

- ✓ co najmniej jedno na każdej z kondygnacji w każdym z segmentów sanitariatów męskich i damskich,
- ✓ co najmniej jedno dostępne z ogólnodostępnego ciągu komunikacyjnego jako pomieszczenie koedukacyjne.

Podczas modernizacji obiektów istniejących dopuszcza się, aby pomieszczenie sanitarne przeznaczone dla osób z niepełnosprawnością:

- ✓ było udostępnione jedynie na kondygnacjach, na których przebywają osoby ze szczególnymi potrzebami,
- ✓ było dostępne z drogi komunikacji ogólnodostępnej dla wszystkich użytkowników, jako pomieszczenie koedukacyjne.

W przypadku wydzielonych stref o ograniczonym dostępie np. garderoby, szatnie personelu połączone z sanitariatami, powinny być one wyposażone w toaletę dostępną dla osób z niepełnosprawnością ruchową w każdym z segmentów szatni męskiej i damskiej lub co najmniej jedno pomieszczenie sanitarne przeznaczone dla osób z niepełnosprawnością dostępne z ogólnych dróg komunikacji, z zastrzeżeniem, że w pomieszczeniu tym przewidziane będą szafki na pozostawienie ubrań dostępne dla osób ze szczególnymi potrzebami.

Zaleca się, aby w miarę możliwości kompleks sanitarny lokalizować w tym samym miejscu na każdej kondygnacji budynku. Ułatwia to lokalizację toalety osobie ze szczególnymi potrzebami.

W pomieszczeniach higieniczno-sanitarnych należy unikać wzorów na ścianach, w szczególności w miejscach montażu armatury, pochwyty i innych elementów wyposażenia, takich jak: przyciski sygnalizacji alarmowej, przyciski do spłukiwania wody, podajniki papieru i mydła, suszarki itp.

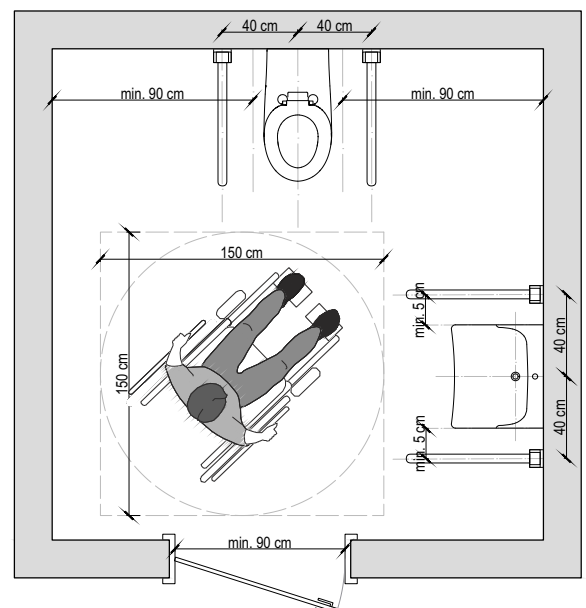
Istotny z punktu widzenia osób słabowidzących jest również odpowiedni dobór kolorystyki ścian, tak aby wszelkie elementy wyposażenia były łatwe do zlokalizowania. W tym celu należy zadbać o kontrast barwny wszystkich elementów

celu należy zadbać o kontrast barwny wszystkich elementów wyposażenia w stosunku do kolorystyki ścian na poziomie kontrastu 50% (patrz **Karta nr 6 Ciągi piesze - ryc. 6.6.**).

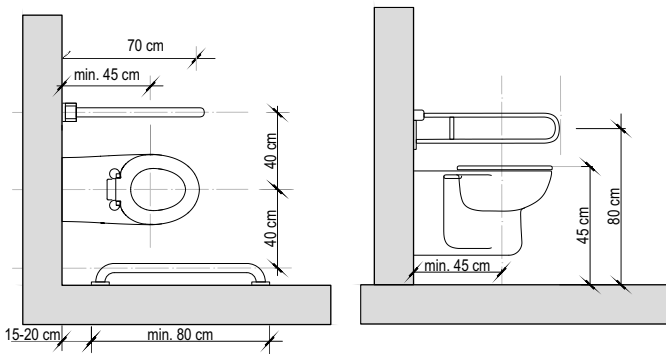
WARUNKI TECHNICZNO-UŻYTKOWE, JAKIE POWINNY SPEŁNIAĆ DOSTĘPNE POMIESZCZENIA SANITARNE

Pomieszczenie higieniczno-sanitarne powinno być przystosowane dla osób z niepełnosprawnością i spełniać następujące wymagania:

- ✓ zapewnienie wystarczającej przestrzeni manewrowej przed i za drzwiami (**Karta nr 2 Budynki - strefa wejścia - ryc. 2.2.-2.6.**);
- ✓ zapewnienie powierzchni manewrowej przed muszlą toaletową o wymiarach przynajmniej 1,5 x 1,5 m (**ryc. 4.1.**);
- ✓ na wysokości 80 cm po lewej i po prawej stronie muszli toaletowej należy umieścić uchwyty, w tym przynajmniej jeden składany (od strony przesiadania się) (**ryc. 4.1., 4.2., 4.3.**);
- ✓ wszystkie poręcze i uchwyty muszą być wykonane z materiałów niekorodujących i przenosić obciążenia równe trzykrotnej średniej wagi ciała – minimalnie 120 kg z każdego kierunku (szczególnie istotny jest właściwy sposób montażu do ściany bądź podłogi);
- ✓ powierzchnia do przesiadania się obok muszli toaletowej po lewej i prawej stronie powinna mieć szerokość min. 90 cm (**ryc. 4.1.**), w przypadku obiektów modernizowanych dopuszczalne jest zapewnienie min. 90 cm po jednej stronie muszli (**ryc. 4.2., 4.3.**);
- ✓ wysokość muszli toaletowej powinna się mieścić w przedziale między 45-50 cm (**ryc. 4.3.**);

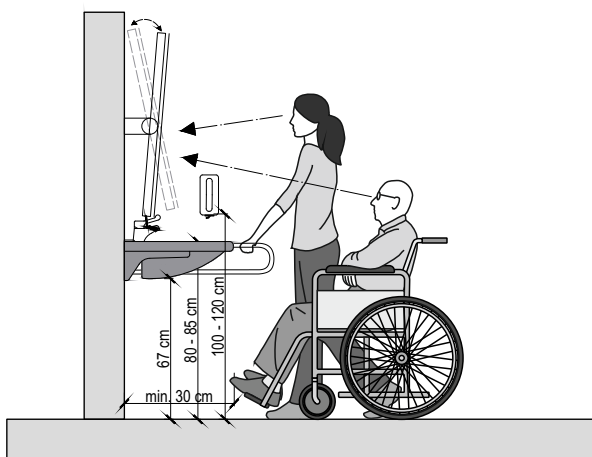
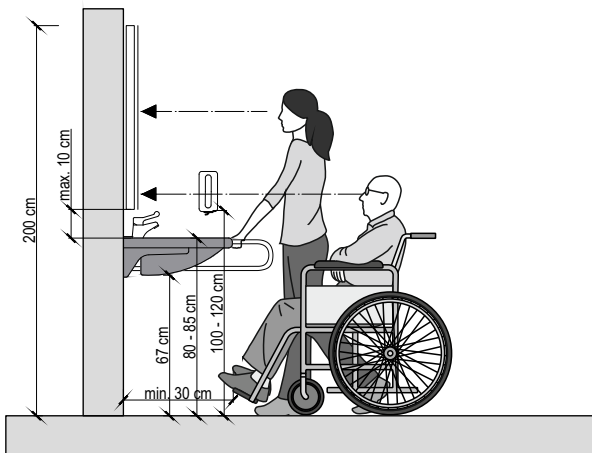


Ryc. 4.1. Układ toalety przystosowanej dla osób z niepełnosprawnością (oprac. autora)



Ryc. 4.2., 4.3. Schemat montażu miski ustępowej oraz poręczy w narożu pomieszczenia w toalecie przystosowanej dla osób z niepełnosprawnością (oprac. autora)

- ✓ przycisk splukiwania powinien być umieszczony na wysokości nie większej niż 1,2 m (ryc. 4.3.);
- ✓ przestrzeń podjazdu pod umywalkę powinna wynosić min. 75 cm szerokości i 30 cm głębokości o wysokości 67 cm (ryc. 4.4., 4.5.);
- ✓ lustro nad umywalką powinno być zamontowane na wysokości 0-10 cm od poziomu umywalki lub uchylne w sposób umożliwiający skorzystanie z niego osobie poruszającej się na wózku (ryc. 4.4., 4.5.);
- ✓ górna krawędź lustra powinna zapewniać osobie stojącej skorzystanie z niego, zalecane 2,0 m (ryc. 4.4., 4.5.);



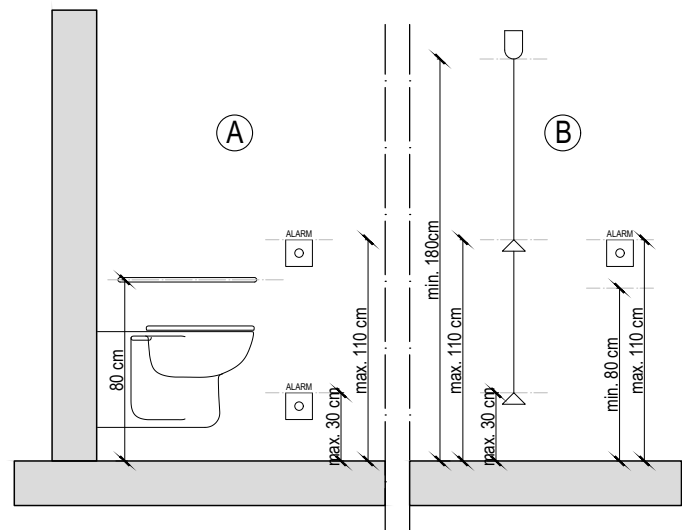
Ryc. 4.4., 4.5. Schemat montażu umywalki, lustra i urządzeń (oprac. autora)

- ✓ baterie kranowe, pojemniki z mydłem, pojemniki z ręcznikami papierowymi, suszarki powinny być montowane w zasięgu rąk osób poruszających się na wózkach tj. na wysokości 1,0-1,2 m (ryc. 4.4., 4.5.). Urządzenia te powinny umożliwiać obsługę jedną ręką bez potrzeby ściskania i skręcania ich elementów. Zaleca się, aby baterie umywalkowe i pojemniki na mydło były uruchamiane fotokomórką;
- ✓ kratki ściekowe muszą mieć otwory uniemożliwiające utknięcie w nich kół wózków, kul rehabilitacyjnych, białej laski, maksymalny wymiar oczka wynosi 15x15 mm;
- ✓ minimum jeden pisuar w toalecie zbiorowej należy wyposażyć w boczne uchwyty;
- ✓ należy stosować urządzenia zamykające toaletę, przy czym pomieszczenia higieniczno-sanitarne nie powinny być zamykane od środka na klucz, zamknięcie powinno mieć pewny uchwyt na wysokości 90-100 cm – nie należy stosować gałek;
- ✓ drzwi powinny mieć system możliwy do otwarcia z zewnątrz w razie wypadku.

W pomieszczeniach higieniczno-sanitarnych instalować należy oświetlenie, sygnalizację alarmową przeciwpożarową i sygnalizację przywoławczą spełniającą wymagania określone w przepisach ogólnych.

W przypadku montażu czujników ruchu uwzględnić należy jak najszerszy zakres wzrostu użytkowników, w tym: dzieci, osoby niskiego wzrostu oraz osoby poruszające się na wózkach. Należy zapewnić czas świecenia automatycznego wystarczający do najdłuższego przewidywanego czasu pobytu w pomieszczeniu. Czujniki powinny objąć całą przestrzeń pomieszczenia.

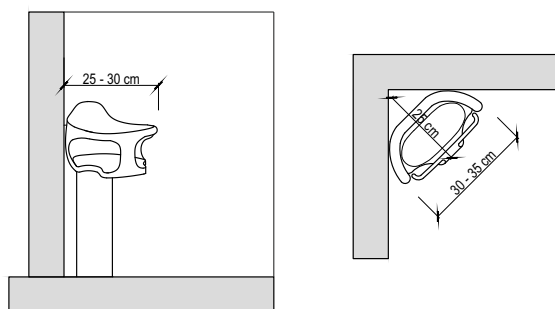
W pomieszczeniach higieniczno-sanitarnych istotne jest dostosowanie wysokości przycisków sygnalizacji przywoławczej do jak najszerszego zakresu rąk użytkowników z uwzględnieniem potrzeb osób znajdujących się również w pozycji leżącej spowodowanej upadkiem. Przyciski lub uchwyty od sygnalizacji alarmowej na sznurkach powinny znajdować się na dwóch wysokościach: 0,9-1,0 m i 0,1-0,3 m nad poziomem posadzki (ryc. 4.6.). Zastosowane mogą zostać przyciski naścienne (ryc. 4.6.A) lub linka (ryc. 4.6.B).



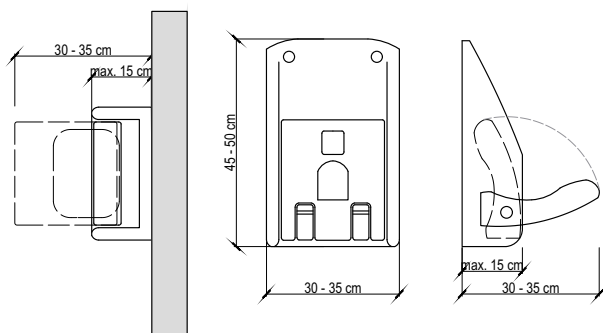
Ryc. 4.6. Schemat montażu przycisków sygnalizacji przywoławczej (oprac. autora)

Dobłą praktyką jest, aby w kabinach montować specjalne krzeselka dla dzieci przeznaczone do bezpiecznego „unieruchomienia” na czas potrzebny opiekunowi na skorzystanie z toalety. Dotyczy to zarówno odrębnej toalety dla osób z niepełnosprawnością, jak również min. jednej kabiny i części umywalkowej w strefach sanitariatów damskich i męskich. Istnieje możliwość zastosowania siedziska montowanego w narożniku kabiny (**ryc. 4.7.**) lub na prostym odcinku ściany (**ryc. 4.8.**). Zastosowanie danego rozwiązania powinno być dostosowane do szerokości kabiny. (**ryc. 4.7., 4.8.**).

W przypadku ogólnodostępnych pomieszczeń higieniczno-sanitarnych w każdym z nich wyposażonym w więcej niż 2 umywalki jedna z nich powinna być na wysokości dostępnej dla małych dzieci (55-65 cm). Pomieszczenie z mniejszą ilością umywalk należy wyposażyć w przenośny podnóżek. Rekomenduje się montaż umywalk z regulacją wysokości.



Ryc. 4.7. Siedzisko dla dziecka montowane w narożniku (oprac. autora)



Ryc. 4.8. Siedzisko dla dziecka montowane na prostym odcinku ściany (oprac. autora)

POMIESZCZENIA DODATKOWE

Uwzględniając potrzeby jak najszerzej grupy użytkowników ze szczególnymi potrzebami, w budynkach użyteczności publicznej zaleca się zapewnić:

- ✓ miejsce do przewijania dzieci;
- ✓ miejsce do karmienia dzieci;
- ✓ strefę zabaw dla dzieci;
- ✓ strefę relaksu;
- ✓ pomieszczenie wyciszenia;
- ✓ przestrzeń socjalną z aneksem kuchennym;
- ✓ tzw. pomieszczenie rodzinne (ang. *Changing Place*), w którym powinno być miejsce do karmienia i przewijania dzieci oraz dorosłych osób z niepełnosprawnością.

Powyższe wymagania można spełnić projektując

pomieszczenia, które jednocześnie mają kilka z wymienionych funkcjonalności. Ww. pomieszczenia powinny być łatwo dostępne i oznaczone w wyraźny jednoznaczny sposób. Przykłady piktogramów proponowanych przez CPU przedstawia **ryc. 4.12.**

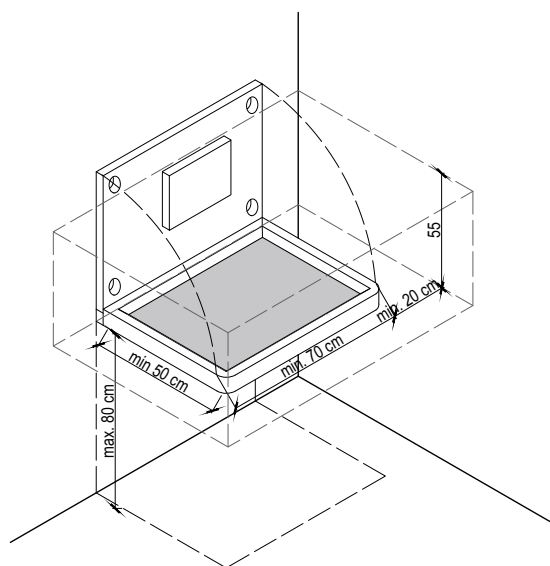
POMIESZCZENIA DO KARMIENIA I PRZEWIJANIA - POKÓJ RODZINNY

Co najmniej na każdej kondygnacji, na której znajdują się toalety lub inne strefy dla osób ze szczególnymi potrzebami, powinno znajdować się min. 1 pomieszczenie do karmienia i przewijania dzieci przystosowane dla ww. osób. Warunki techniczne określają, iż jedno takie pomieszczenie powinno znajdować się w budynkach o określonej funkcji i powierzchni użytkowej powyżej 1 000 m². Jednak dla zapewnienia dostępności budynków użyteczności publicznej w SD zaleca się, aby jedno takie pomieszczenie znajdowało się także w budynku o powierzchni do 1 000 m² (bez konieczności zapewnienia min. 1 pomieszczenia na każdej kondygnacji). Pomieszczenie takie często nazywane jest pokojem rodzinnym.

Pokój rodzinny powinien być wyposażony w szeroką umywalkę niskosyfonową (**ryc. 4.4., 4.5.**), urządzenie do podgrzania pokarmu dla dzieci oraz przewijak. W pokoju rodzinnym:

- ✓ należy instalować oświetlenie i sygnalizację przywoławczą spełniającą wymagania określone dla pomieszczeń sanitarnych (**ryc. 4.6.**);
- ✓ należy zadbać o kontrast barwny wszystkich elementów wyposażenia w stosunku do ścian na poziomie kontrastu 50% (**Karta nr 6 Ciqgi piesze - ryc. 6.6.**). Wysoki poziom kontrastu barwnego w polu widzenia użytkownika jest szczególnie ważny w miejscach, w których znajdują się przewijaki i umywalki;

Ww. pomieszczenia powinny być wyposażone w dostępny przewijak. Krawędzie i naroża przewijaków muszą być zaokrąglone lub sfazowane (dotyczy to zarówno krawędzi dostępnych dla dziecka jak również dla dorosłych). Przewijak powinien być zamontowany na wysokości max. 80 cm (**ryc. 4.9.**) w taki sposób, aby mogła z niego skorzystać również osoba poruszająca się na wózku. Dlatego zamykanie i otwieranie przewijaka powinno być możliwe z poziomu wózka. Wokół przewijaka określa się strefę dostępu, która jest definiowana przez normę, jako obszar, do którego może dosięgnąć dziecko i obejmuje przestrzeń 55 cm powyżej i 20 cm wokół powierzchni przewijania (**ryc. 4.9.**). Przewijaki muszą być także pozbawione potencjalnych miejsc powodujących niebezpieczeństwo zakleszczenia palców, kończyn, głowy, szyi i tułowia dziecka. W celu uniknięcia niebezpieczeństwa podduszenia, wszelkie linki, sznurki lub wąskie kawałki tkaniny mogą mieć długość nie większą niż 220 mm. Minimalizuje to niebezpieczeństwo przypadkowego zawiązania takiego elementu wokół szyi dziecka. Wymogi techniczne dotyczące przewijaków zawarte są w normach PN-EN 12221-1+A1:2014-02 oraz PN-EN 12221-2+A1:2014-02. Nie zaleca się stosowania przewijaków wyposażonych w różnego rodzaju mechanizmy ruchome.

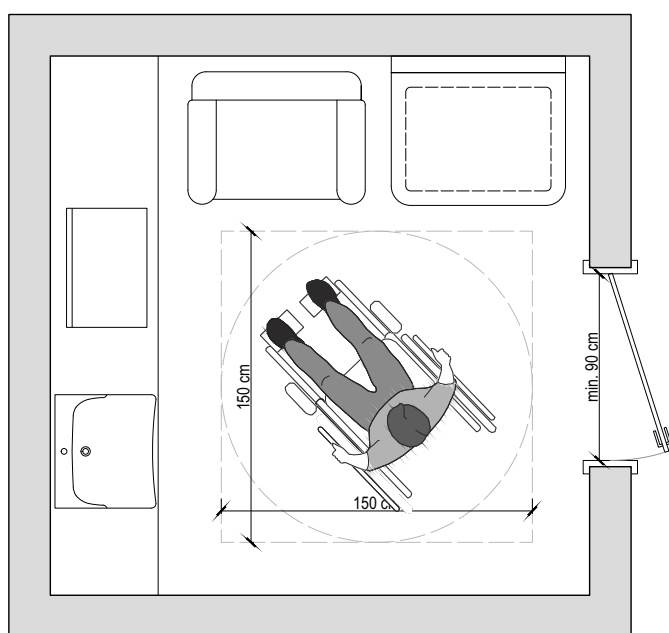


Ryc. 4.9. Schemat strefy dostępu dla przewijaka (oprac. autora)

W pomieszczeniu rodzinnym lub w toalecie dla osób z niepełnosprawnością zaleca się przewidzieć kozetkę o szerokości min. 70 cm, aby możliwe było bezpieczne przebranie dorosłej osoby z niepełnosprawnością przez towarzyszącego jej opiekuna. Kozetka może być montowana na stałe lub być rozkładana. W pomieszczeniu najlepiej zamontować system podnośnikowy do przesiadania.

Zaleca się instalowanie krzesełek lub specjalnych fotelików mocowanych do ściany, aby można na czas karmienia lub przewijania dziecka np. drugie dziecko bezpiecznie „unieruchomić” (ryc. 4.7., 4.8.).

Nie należy lokalizować miejsc do karmienia w toaletach. Dopuszcza się jedynie lokalizację przewijaków w toaletach w części z umywalkami lub w toaletach dla osób z niepełnosprawnością.



Ryc. 4.10. Plan pokoju rodzinnego (oprac. autora)

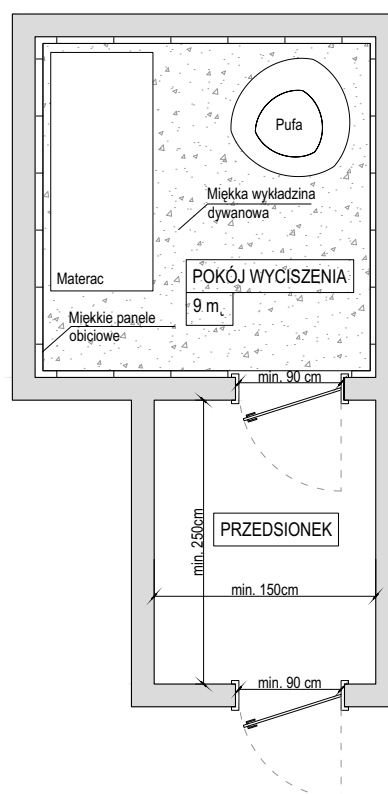
POMIESZCZENIA WYCISZENIA

Pomieszczenia wyciszenia to specjalnie przygotowane pokoje, w których mogą rozładować swoje negatywne emocje osoby z zaburzeniami autystycznymi i inne, które mogą w związku ze swoją niepełnosprawnością zagrażać sobie lub innym użytkownikom obiektu i wymagają odizolowania od bodźców zewnętrznych.

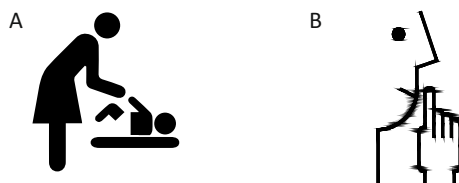
Pokoje powinny być wykończone miękkim materiałem, który zapobiegnie urazom podczas napadów agresji. Kolorystyka wnętrza powinna być stonowana, bez wzorów i dekoracji.

Zaleca się, aby pomieszczenie było bez okien, co zapewni odizolowanie od bodźców zewnętrznych (ryc. 4.11.). Wskazane jest, aby pomieszczenie było oddzielone od ciągu komunikacyjnego przedsionkiem o minimalnych wymiarach szer. 1,5 m i dł. 2,5 m.

Pokoje wyciszenia powinny być na stałe otwarte (nie powinny być zamykane na klucz) i zaopatrzone w czujniki ruchu lub monitoring, aby ochrona obiektu mogła szybko zareagować i wspierać opiekuna oraz ewentualnie wezwać pogotowie ratunkowe. Drzwi powinny mieć możliwość blokady od wewnątrz.



Ryc. 4.11. Plan pomieszczenia wyciszenia (oprac. autora na podstawie realizacji w Galerii Katowickiej [1])



Ryc. 4.12. Piktogram A. pokój rodzinny B. pokój wyciszenia

[1] Pierwszy w Polsce pokój wyciszenia powstał w Galerii Katowickiej i został zaprojektowany przez Regionalny Ośrodek Metodyczno-Edukacyjny Metis w Katowicach.

DOSTĘPNE INSTALACJE

Wyposażając budynek w poszczególne instalacje należy pamiętać, aby były one dostępne dla osób ze szczególnymi potrzebami. Dostosowanie to przede wszystkim dotyczy punktów sterowania. Wszelkie włączniki w budynkach nowo projektowanych powinny znajdować się w zasięgu rąk osoby poruszającej się na wózku z tym że punkty sterujące różnymi urządzeniami należy instalować na różnych wysokościach, zachowując spójność w całym obiekcie.

OGRZEWANIE

Elementy sterowania wentylacją/klimatyzacją należy montować na wysokości od podłogi nie większej niż 1,6 m (zalecane 1,2 - 1,4 m). Alternatywą dla sterowników umieszczonych na ścianach jest regulacja za pomocą pilota zdalnego sterowania. Rozwiązanie to jest najczęściej stosowane przy regulacji systemu klimatyzacji. W pomieszczeniach ogólnodostępnych zaleca się regulowanie temperaturą i wentylacją w sposób automatyczny lub przez obsługę.

INSTALACJA WODNA

W instalacji ciepłej wody użytkowej do regulacji temperatury należy stosować termostatyczne zawory mieszające z ograniczeniem maksymalnej temperatury, co może zapobiegać poparzeniu.

INSTALACJA ALARMOWA

Omówiona została szczegółowo w **Karcie nr 5 Budynki - ewakuacja**.

INSTALACJA ELEKTRYCZNA

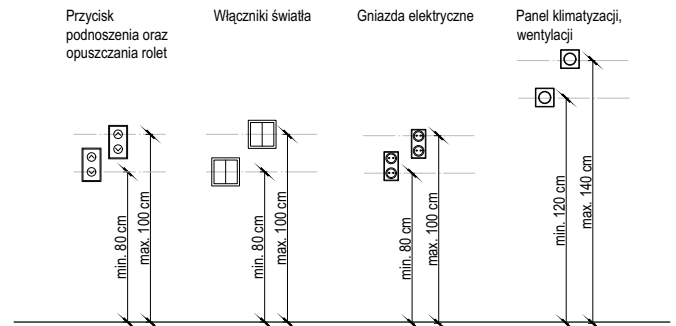
Gniazda elektryczne, za wyjątkiem gniazd służących do podłączenia na stałe lub czasowo konkretnego wyposażenia wieszanego na ścianach lub pod sufitem, powinny znajdować się w zasięgu możliwości ruchu osoby poruszającej się na wózku tj. na wysokości 0,3-1,0 m (zalecane 0,8-1,0 m) od poziomu posadzki. W całym budynku należy montować gniazda na tej samej wysokości.

Na etapie projektu należy dokładnie ustalić, gdzie i w jakiej liczbie będą znajdować się elementy wyposażenia takie jak np. pętli indukcyjne, sprzęt komputerowy, urządzenia AGD, dodatkowe nagłośnienie czy inne sprzęty potrzebujące zaopatrzenia w energię elektryczną, tak aby nie było potrzeby podłączania dodatkowych elementów poprzez leżące na podłodze rozdzielacze. Nie jest dopuszczalne, aby w trakcie użytkowania obiektu w pomieszczeniach ogólnodostępnych znajdowały się elementy zagrażające bezpieczeństwu np. luźne kable leżące na podłodze.

Zaleca się, aby odcięcie zasilania było możliwe do wykonania również przez osobę na wózku.

OŚWIETLENIE

Włączniki światła powinny znajdować się na wysokości 0,8-1,0 m od poziomu posadzki i być dobrane w sposób kontrastowy.



Ryc. 4.13. Zalecane umiejscowienie włączników/regulatorów (oprac. autora)

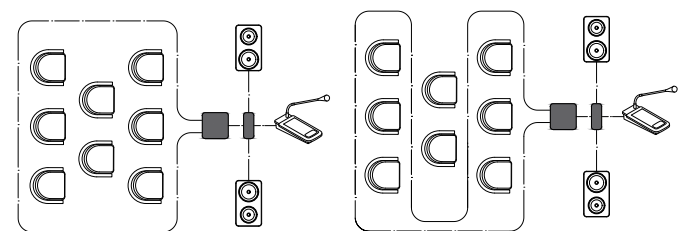
PĘTLE INDUKTOFONICZNE (INDUKCYJNE)

Pętli indukcyjne zaleca się stosować w miejscach, w których panuje duży hałas lub pogłos utrudniający zrozumienie komunikatów głosowych. Montaż pętli indukcyjnych powinien być stosowany w miejscach, gdzie podawane są istotne komunikaty głosowe oraz w pomieszczeniach, w których na stałe zainstalowany jest system nagłaśniający, np. w salach konferencyjnych, okienkach obsługi klientów, na stanowisku informacji, kasach itp. W zależności od miejsca oraz sposobu użytkowania przestrzeni można zastosować dwa typy pętli indukcyjnych: pętli stanowiskowe (**Karta nr 2 Budynki - strefa wejścia - ryc. 2.8.**), pętli wbudowane - montowane na stałe w posadzce (**ryc. 4.14. i 4.15.**).

Pętla stanowiskowa to pętla indukcyjna o małym obwodzie, która może być wbudowana bezpośrednio w blat lub pod blatem np. recepcji lub punktu informacji lub pętla przenośna, którą można przemieszczać między stanowiskami czy pomieszczeniami.

Pętla wbudowana to kabel przewodzący sygnał elektryczny układany w posadzce, w którym płynie sygnał elektryczny wytwarzający wewnątrz pętli zmienne pole magnetyczne, które jest następnie odbierane przez cewkę telefoniczną (T) aparatu słuchowego lub specjalny odbiornik indukcyjny. Rozróżniamy dwa typy pętli obwodowej i macierzowej, różnią się one efektywnością wytwarzania zmiennego pola magnetycznego i ograniczeniem wpływu pola magnetycznego poza pomieszczenie.

Pętli wbudowane są montowane w grubości posadzki, stąd nie wymagają konserwacji ze strony administratora, jednak trzeba uważać, szczególnie podczas montażu umeblowania do posadzki, by nie uszkodzić przewodu.



Ryc. 4.14., 4.15. Schemat pętli indukcyjnej wbudowanej obwodowej, macierzowej (oprac. autora)

MIESZKANIA DOSTĘPNE

Zasadnym jest zapewnienie adaptabilności wszystkich mieszkań w nowo budowanych budynkach mieszkaniowych. Wyjątkiem od tej reguły mogą być budynki do czterech kondygnacji, dla których nie przewiduje się budowy dźwigu osobowego (zgodnie z zapisami Ustawy Prawo budowlane i WT- budynki).

Adaptabilność, to zdolność dostosowania mieszkań do zmieniających się potrzeb użytkowników, w tym osób poruszających się na wózkach. Mieszkania należy projektować w taki sposób, aby możliwa była szybka adaptacja do zmieniających się potrzeb użytkowników, bez konieczności zmian układu ścian. Każde z mieszkań powinno mieć dwa projekty aranżacji przestrzeni w wersji podstawowej (do potrzeb obecnych użytkowników) i specjalnej przystosowanej dla osoby poruszającej się na wózku. Artykuł 19 Konwencji ONZ o prawach osób niepełnosprawnych wskazuje, że usługi społeczne dla tej grupy mieszkańców powinny odbywać się w ramach tzw. mieszkań wspomaganych, najlepiej w miejscu zamieszkania danej osoby.

MIESZKANIA WSPOMAGANE

Mieszkanie wspomagane to usługa społeczna świadczona lokalnie w postaci mieszkania lub domu, przygotowującego osoby przebywające w nim pod opieką specjalistów, do prowadzenia samodzielnego życia; pomocy w prowadzeniu samodzielnego życia w miejscu swojego zamieszkania. Mieszkanie lub dom może być prowadzony jako treningowy lub wspierany.

Formą mieszkania wspomagane nie jest mieszkanie socjalne.

WYTYCZNE DLA OTOCZENIA OBIEKTU

Z MIESZKANIAMI WSPOMAGANYMI

Wytyczne dla otoczenia obiektu, w którym znajdują się mieszkania wspomagane, są takie jak w przypadku innych budynków dostępnych i zostały opisane w **Karcie nr 2 Budynki - strefa wejścia**.

WYTYCZNE DLA OBIEKTU Z MIESZKANIAMI WSPOMAGANYMI

Wytyczne dla przestrzeni ogólnodostępnych w obiekcie, w którym znajdują się mieszkania wspomagane, są takie jak w przypadku innych budynków dostępnych i zostały opisane w **Karcie nr 2 Budynki - strefa wejścia**, **Karcie nr 3 Budynki - komunikacja pozioma i pionowa** oraz w **Karcie nr 5 Budynki - ewakuacja**. Dodatkowo:

- ✓ oznaczenia numerów mieszkań powinny być czytelne dla osób słabowidzących oraz mieć tabliczkę z numerem w piśmie dotykowym (w Braille' u lub wypukłym);
- ✓ skrzynki na listy powinny być montowane nie wyżej niż 1,4 m nad posadzką i być wyposażone w czytelną kontrastową numerację z oznaczeniami w piśmie dotykowym;
- ✓ domofon zewnętrzny jak i wewnętrzne urządzenia powinny być montowane nie wyżej niż 1,4 m od posadzki. Należy

stosować przyciski mechaniczne wyposażone w oznaczenia dotykowe.

WYTYCZNE DLA MIESZKANIA

Mieszkania wspomagane powinny składać się z pokoi jednoosobowych o minimalnej pow. 16 m² (optymalnie 20 m²), zapewniając poczucie intymności i swobody osobie wspomaganej. Dopuszcza się wspólne zamieszkiwanie w pokojach dwuosobowych jedynie w mieszkaniach treningowych, jeżeli powierzchnia pokoju zapewnia swobodne i niezależne funkcjonowanie mieszkańców.

W każdym z pomieszczeń należy zapewnić przestrzeń manewrową dla osób poruszających się na wózkach, w tym miejsca pełnego obrotu o średnicy 150 cm w każdym z pomieszczeń. Konstrukcja ścian i sufitów powinna być przygotowana do montażu niezbędnego osprzętu, m.in. pochwytywów i urządzeń wspomagających przenoszenie osób z niepełnosprawnością pomiędzy łóżkiem/wózkami/łazienką.

Mieszkanie musi być pozbawione progów o wysokości większej niż 2,0 cm. Wytyczna ta dotyczy także dostępu do balkonów i tarasów, aby mogła z nich samodzielnie korzystać osoba poruszająca się na wózku.

W mieszkaniu wspomagany powinna być zamontowana instalacja przyzywowa. Wszystkie wyłączniki i przyciski sterujące powinny być umieszczone na wysokości w zakresie 80-120 cm (patrz. **ryc. 4.13.**), w tym tablica z zabezpieczeniami prądowymi (skrzynka z bezpiecznikami). Należy zapewnić bezobsługowy system ogrzewania.

W łazience powinna być możliwość montażu wanny dla osoby z niepełnosprawnością lub brodzika bezprogowego - należy uwzględnić to w projekcie instalacji kanalizacyjnej.

Skrzydła drzwiowe powinny mieć kontrastową i wygodną w pochwyty kłamek i być w kolorze kontrastowym względem ściany i podłogi.

Stolarka okienna powinna zapewnić możliwość otwierania z poziomu osoby siedzącej na wózku, czyli kłamek powinna być zamontowana na wysokości nie większej niż 1,2 m i min. 0,8 cm nad posadzką lub być wyposażona w system otwierania wspomagany automatyką.

Mieszkanie powinno być wyposażone w meble dostosowane w sposób ergonomiczny do potrzeb osób z niepełnosprawnością ruchową, zapewniając dostęp do szafek, szuflad i półek na różnych wysokościach. W zakresie dostępności należy przewidzieć opuszczane szafki, półki, wieszaki dostępne dla osób poruszających się na wózkach. Projekt aranżacji kuchni powinien być dostosowany do potrzeb osoby poruszającej się na wózku.

Mieszkanie wspomagane powinno zostać dostosowane do indywidualnych potrzeb osoby w nim mieszkającej. W zależności od rodzaju niepełnosprawności może być konieczny montaż np. sygnalizacji świetlnej dla osób niesłyszących lub elementów kontrastowych dla osób z zaburzeniami wzroku.

BUDYNKI - EWAKUACJA WYMAGANIA/ZALECENIA

Zapisy zawarte w prezentowanej karcie określają zasady kreowania przestrzeni ewakuacji wewnątrz budynków (w których realizowane są zadania publiczne), ustalone z uwzględnieniem Ustawy o zapewnieniu dostępności osobom ze szczególnymi potrzebami z dnia 19 lipca 2019 r., a także na podstawie wymogów wynikających z innych przepisów.

Osoby z niepełnosprawnością wymagają podczas ewakuacji z budynku odpowiedniego podejścia i wsparcia służb ratowniczych, które będą uwzględniały ich ograniczenia w mobilności i percepcji. Każdy rodzaj niepełnosprawności wymaga różnych rozwiązań, które mają im zagwarantować bezpieczną ewakuację z budynku w czasie zagrożeń pożarowych czy innych zdarzeń losowych.

Odpowiednio przygotowany budynek do ewakuacji osób ze szczególnymi potrzebami to taki, z którego te osoby będą się mogły wydostać w sposób samodzielny. Ewakuacja osób o szczególnych potrzebach sprowadza się do dwóch głównych zagadnień. Po pierwsze, szybkiego opuszczenia (samodzielnego) zagrożonego obiektu i po drugie, w sytuacji braku możliwości samodzielnej ewakuacji, zagwarantowania możliwości przetrwania w obiekcie do czasu przybycia ekip ratowniczych. Każde z powyższych zagadnień wymaga przede wszystkim odpowiedniej informacji o sposobie ewakuacji.

PLAN EWAKUACJI

Plan ewakuacji powinien uwzględniać potrzeby użytkowników z niepełnosprawnością, biorąc pod uwagę funkcję obiektu i czas przebywania w nim tych osób. Sposób ewakuacji powinien być opracowany z udziałem na ewakuację osób z niepełnosprawnością pracujących w obiekcie i osób ze szczególnymi potrzebami odwiedzających obiekt.

W przypadku osób zatrudnionych w obiekcie należy przygotować indywidualne plany ewakuacji, tzw. PEEP (skrót od ang. *Personal Emergency Evacuation Plan*). Każdy z pracowników powinien otrzymać taki plan ewakuacji i przejść szkolenie praktyczne. Szkolenie powinno uwzględniać sposób ewakuacji z poszczególnych przestrzeni budynku, w których mogą się znaleźć w czasie wykonywania swoich obowiązków. To wymaga, aby plany ewakuacji były przygotowywane przy aktywnej współpracy osób ze szczególnymi potrzebami. Plany ewakuacji powinny określić indywidualne potrzeby poszczególnych osób z uwzględnieniem rodzaju niepełnosprawności.

PEEP musi być sporządzany w dogodnej dla osoby z niepełnosprawnością formie (np. dla osób niewidomych w grafice dotykowej i w opisie brajlowym lub słownym, dla

osób z niepełnosprawnością słuchu w plikach z tłumaczeniem na język migowy lub w prostej zrozumiałej grafice opartej na powszechnie znanych symbolach, co również może posłużyć za plany dla osób z niepełnosprawnością intelektualną). Wymaga się, aby taki plan ewakuacji każda z zatrudnionych osób miała przy swoim stanowisku pracy.

Instrukcje bezpieczeństwa pożarowego i plany ewakuacji powinny zawierać informacje z rozpoznaniem sposobu ewakuacji większej ilości osób z niepełnosprawnością. Powinna to być odpowiedź na najbardziej niekorzystny scenariusz zdarzenia uwzględniający ewakuację pracowników oraz osób okazjonalnie przebywających w danym obiekcie np. klientów. Osoby odwiedzające obiekt powinny pozyskać informację o ewakuacji w momencie zagrożenia w sposób szybki i intuicyjny, dostosowany do ich potrzeb i różnej percepcji.

INFORMACJA ALARMOWA

Informacja alarmowa powinna być przygotowana w taki sposób, aby była czytelna i intuicyjna oraz eliminowała wystąpienie błędnych decyzji podczas wyboru dróg ewakuacji. Ma to istotne znaczenie, zwłaszcza gdy rozpoznanie drogi ewakuacji dotyczy dużych przestrzeni wewnątrz obiektu oraz miejsc krzyżowania się korytarzy na których należy dokonywać wyboru kierunku ewakuacji. W przypadku osób z zaburzoną percepcją wzrokową, ale także przy dużym zadymieniu, standardowe środki informacji wizualnej tzn. sygnały świetlne, tablice fotoluminescencyjne są nieczytelne i konieczne jest wykorzystanie innych zmysłów, zatem sprawdzą się bodźce dotykowe i dźwiękowe.

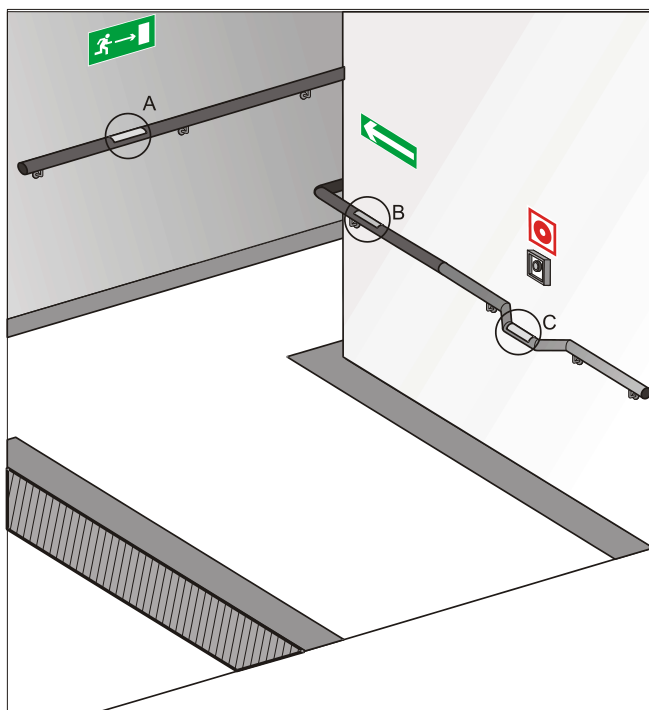
Informacja o kierunkach ewakuacji w postaci piktogramów dotykowych powinna być montowana w łatwo dostępnych miejscach. Dobrymi miejscami na lokalizację piktogramów dotykowych lub innej informacji dedykowanej są poręcze przyścienne (**ryc. 5.2.**).

Dodatkowym miejscem lokalizacji piktogramów dotykowych mogą być listwy przypodłogowe, co bardzo dobrze sprawdza się w przypadkach dużego zadymienia i konieczności ewakuacji w pozycji „na czworaka”. Odpowiednie ukształtowanie poręczy i zamieszczona na nich informacja dotykowa może dodatkowo wskazywać miejsce lokalizacji przycisków alarmowych i sprzętu gaśniczego (**ryc. 5.2.**). Ogólną informację o ewakuacji można lokalizować także na specjalnie przygotowanych panelach umieszczonych w niewrażliwych miejscach uwzględniających układ komunikacji w budynku np. rozwidlenia korytarzy lub ich skrzyżowania (narożniki zewnętrzne ścian). Przykładowy symbol jakim powinny zostać oznaczone dostępne drogi ewakuacji przedstawiono na **ryc. 5.1.**



Ryc. 5.1. Symbol dostępnej drogi ewakuacyjnej (źródło ISO/FDIS 21542:2011)

Piktogramy dotykowe nie zastąpią alarmowej informacji dźwiękowej, dlatego mogą być jedynie dodatkowym elementem wspomaganie informacji o ewakuacji z budynku. Oznaczenia kierunków ewakuacji w postaci piktogramów dotykowych powinny być niezbędnym elementem informacji dla osób głuchoniewidomych.



Przykłady dotykowych oznaczeń fakturowych (skala pomniejszona):

- A Kierunek do wyjścia drogi ewakuacyjnej w prawo
- B Kierunek drogi ewakuacyjnej
- C Przycisk alarmowy - uruchamianie ręczne

Ryc. 5.2. Schemat oznakowania drogi ewakuacyjnej (oprac. autora)

Rozwiązania informacji dotykowej powinny być wspomagane informacją głosową. Takie rozwiązania spełniają wymagania większości użytkowników. Alarmowa informacja dźwiękowa może służyć zarówno osobom z niepełnosprawnością wzroku, jak i sprawnym wizualnie, jednak utrudniony do niej dostęp będą miały osoby z zaburzonym słuchem. Dla tych osób należy wprowadzić dodatkowe sygnały świetlne (stroboskopowe) i rozwiązania oparte na technologiach mobilnych, które wysyłają sms na telefony komórkowe z informacją o konieczności ewakuacji.

Instalacja alarmowa przeciwpożarowa musi być zintegrowana ze świetlną i dźwiękową sygnalizacją zagrożenia. Umieszczenie czujników dymu, jak i alarmy powinny spełniać odpowiednie wymagania, m.in.

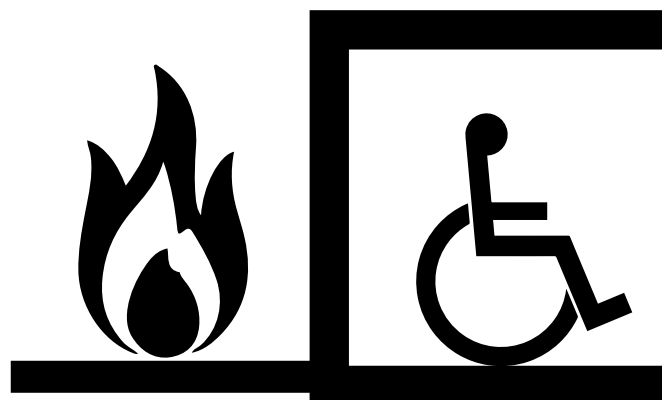
- ✓ wizualne elementy ostrzegawcze uruchamiane wraz z systemem akustycznym należy umieszczać w miejscach widocznych dla użytkowników;
- ✓ systemy alarmowe powinny mieć znaki audiowizualne;
- ✓ panel kontrolujący alarm powinien być umieszczony na wysokości 0,8- 1,1 m nad poziomem podłogi;
- ✓ dźwięk alarmu nie powinien przekraczać głośności 120 dB.

W nowobudowanych i modernizowanych obiektach użyteczności publicznej należy zapewnić na całym terenie zarówno akustyczny, jak i wizualny system powiadamiania alarmowego. Oprócz wymaganego przez prawo akustycznego systemu DSO (Dźwiękowa Sygnalizacja Ostrzegawcza) zaleca się stosowanie sygnalizacji kierunkowej naprowadzającej do wyjść ewakuacyjnych, tzw. DSE.

MIEJSCA SCHRONIENIA/OCZEKIWANIA NA SŁUŻBY RATUNKOWE

W przypadku budynków parterowych na drogach ewakuacji nie mogą występować żadne przeszkody i utrudnienia w poruszaniu się. Droga ewakuacji powinna być dostępna dla osób z niepełnosprawnością ruchową, tzn. na trasie przebiegu ewakuacji ze strefy zagrożenia do strefy zbiórki na zewnątrz nie powinny występować progi większe niż 2 cm. Natomiast w przypadku obiektów wielokondygnacyjnych należy zastosować rozwiązania umożliwiające samodzielne dotarcie na parter obiektu lub zorganizowanie odpowiednich bezpiecznych pomieszczeń schronienia wewnątrz budynku. Pomieszczenia te powinny być bezwzględnie projektowane, gdy w obiekcie nie ma specjalnych wind do ewakuacji w czasie pożaru.

Pomieszczenia bezpieczeństwa/schronienia należy lokalizować w pobliżu dróg ewakuacyjnych jako wydzieloną część klatek ewakuacyjnych lub jako niezależne pomieszczenia o podwyższonej ochronie przeciwpożarowej w bliskiej odległości od drogi ewakuacji. Miejsca oczekiwania osób z niepełnosprawnością zlokalizowane na klatkach schodowych nie mogą ograniczać szerokości dróg ewakuacyjnych (ryc. 5.4.).

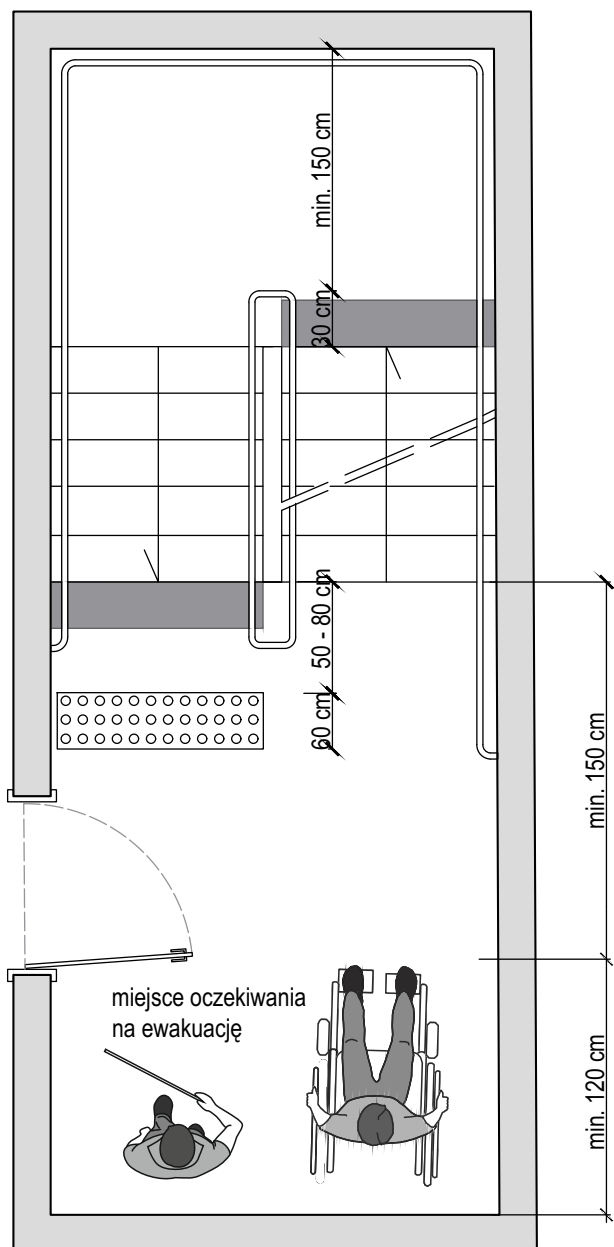


Ryc. 5.3. Piktogram - oznaczenie miejsca schronienia (oprac. autora)

Miejsce oczekiwania powinno być wyposażone w środki gaśnicze, koce ochronne i specjalny wózek/krzesło do ewakuacji osób o ograniczonych możliwościach ruchowych (ryc. 5.5.). Miejsce oczekiwania powinno być wyposażone w urządzenia komunikacji, pozwalające na dwukierunkową łączność ze służbami odpowiedzialnymi za ewakuację. Łączność powinna zapewnić z jednej strony informację dla służb ratowniczych, w którym z pomieszczeń bezpieczeństwa znajdują się osoby z niepełnosprawnością, a z drugiej strony osobom będącym w tych pomieszczeniach dać pewność, że mogą bezpiecznie oczekiwać na pomoc. Zapewnienie łączności dwukierunkowej w zdecydowany sposób może ograniczyć wybuch paniki podczas ewakuacji. Pomieszczenia oczekiwania powinny być czytelnie oznaczone (ryc. 5.3.), a urządzenia wyposażenia powinny podlegać okresowym kontrolom.



Ryc. 5.5. Piktogram: wózek/krzesło do ewakuacji osób ze szczególnymi potrzebami (ISO 7010 E060)



Ryc. 5.4. Plan klatki schodowej z miejscem oczekiwania na ewakuację (oprac. autora)

CIĄGI PIESZE ZALECENIA

Zapisy zawarte w prezentowanej karcie określają zasady kreowania dostępnych ciągów pieszych w przestrzeni publicznej, ustalone z uwzględnieniem zasad projektowania uniwersalnego, Ustawy o zapewnieniu dostępności osobom ze szczególnymi potrzebami z dnia 19 lipca 2019 r., a także na podstawie wymogów wynikających z innych przepisów.

Ciągi piesze powinny zapewnić samodzielność poruszania się osobom z ograniczoną mobilnością i percepcją, ze szczególnym uwzględnieniem zachowania bezpiecznego przemieszczania się tych osób.

W Standardach określa się dwa poziomy dostępności:

✓ **podstawowy poziom dostępności** obowiązujący na całym obszarze gminy, dotyczy fizycznej dostępności przestrzeni publicznej z zachowaniem bezpiecznej skrajni ruchu pieszego, tzw. trasy wolnej od przeszkód;

✓ **specjalny poziom dostępności**, który należy stosować do następujących obszarów gminy:

- ciągi piesze o szerokości większej niż 4 m;
- ciągi piesze w obszarach centrum miasta przy ważnych obiektach użyteczności publicznej i usług podstawowych;
- ciągi piesze na obszarach wokół instytucji opieki zdrowotnej i usług specjalistycznych dla osób starszych i z niepełnosprawnością;
- węzły przesiadkowe i okolice przystanków komunikacji miejskiej;
- dojścia do dużych założeń parkowych.

Na podstawowym poziomie dostępności wymagane są, jako udogodnienia dla osób z dysfunkcjami wzroku, naturalne linie kierunkowe, tj.: kontrastowe różnice fakturowe posadzki, krawężniki i pierzeje budynków bez ewentualnych przeszkód w poziomie chodnika. Oznaczenia fakturowe wymagane są w obrębie skrzyżowań, przejść dla pieszych, przejść przez torowiska itp.

SKRAJNIA RUCHU PIESZEGO

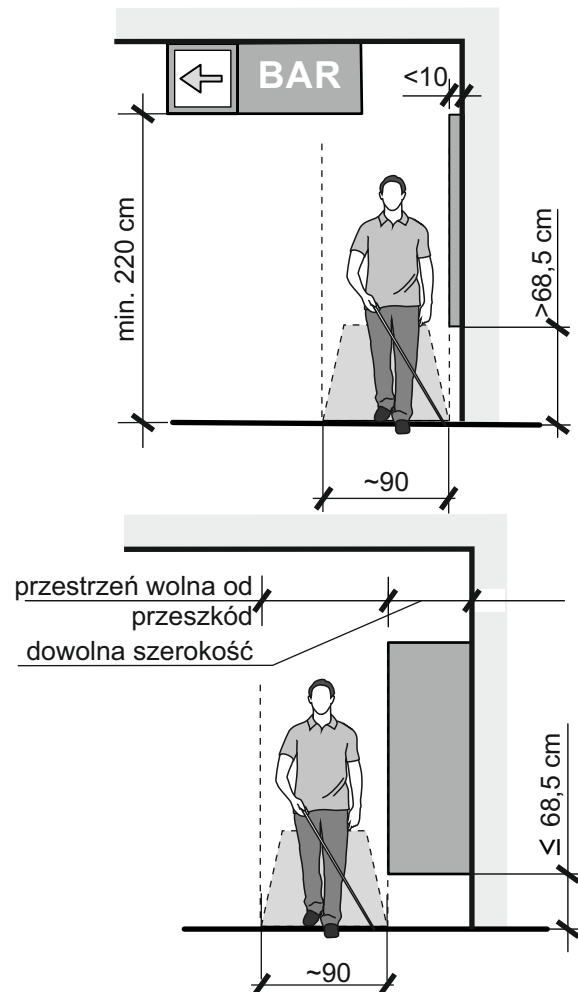
Bezpieczna skrajnia ruchu pieszego musi uwzględnić podstawowe parametry ergonomiczne osób o ograniczonej mobilności (ryc. 6.1). Zalecana minimalna szerokość ciągu pieszego wolnego od przeszkód powinna wynosić 2,0 m, co pozwala na swobodne mijanie się dwóch osób na wózkach inwalidzkich lub dwóch osób z osobą na wózku [1].

NAWIERZCHNIE CIĄGÓW PIESZYCH

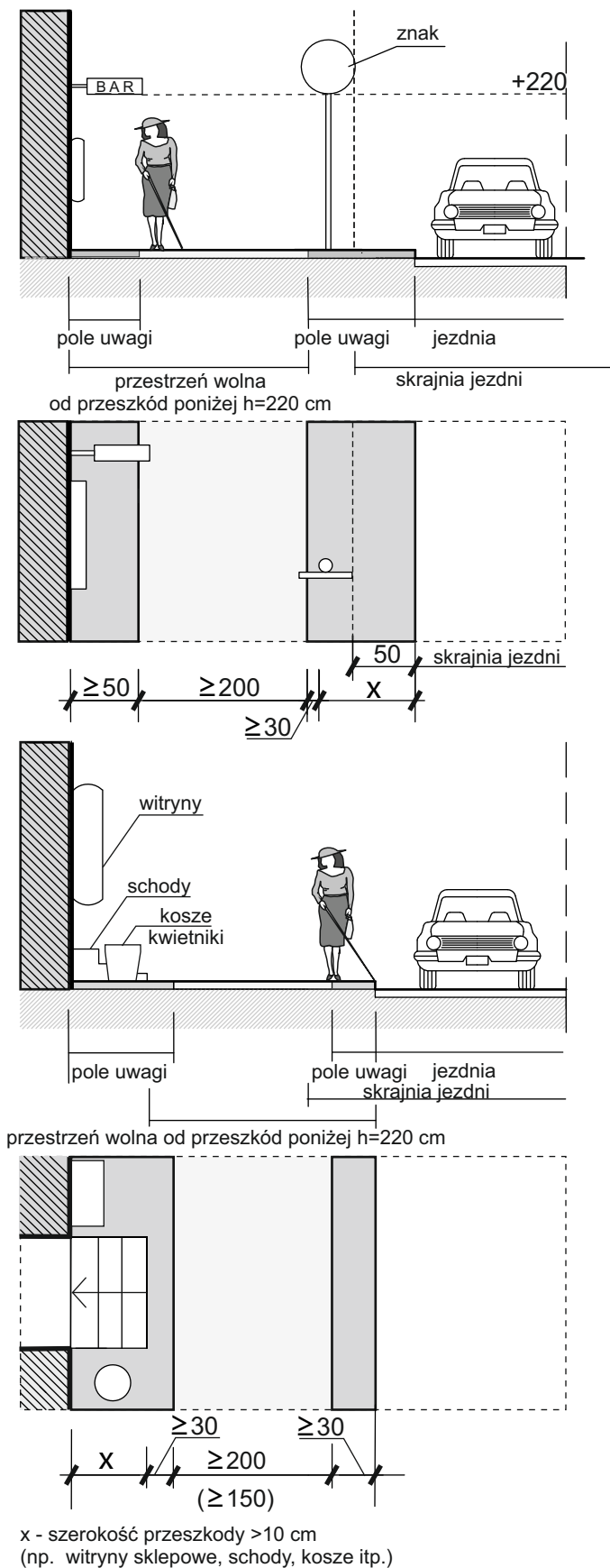
Nawierzchnie chodników oraz ścieżek parkowych powinny odpowiadać wymaganiom wszystkich użytkowników, w tym osób z niepełnosprawnością oraz osób starszych, zapewniając im możliwość swobodnego poruszania się. Nawierzchnie ciągów pieszych powinny być twarde, równe i z powierzchnią antypoślizgową, która spełnia swoje cechy również w trudnych warunkach atmosferycznych.

Nawierzchnie chodników powinny być tak zaprojektowane i wykonane z takich materiałów, aby wyeliminować ryzyko poślizgnięcia się lub potknięcia. Szczególną uwagę należy zwracać na powierzchnie o nadmiernym nachyleniu i powierzchnie, na których pojawiać się mogą zastoiny wody lub oblodzenie. Dopuszczalne odchylenie nawierzchni chodnika od poziomu powinno wynosić nie więcej niż 5 mm. Zaleca się stosowanie materiałów niefazowanych, maksymalna dopuszczalna szerokość spoiny nie powinna przekraczać 5 mm.

Kostka betonowa lub płyty betonowe w normalnych warunkach użytkowania charakteryzują się zadowalającą odpornością na poślizgnięcie przez cały okres użytkowania, pod warunkiem, że są właściwie utrzymywane oraz że na znacznej powierzchni nie zostało odsłonięte kruszywo podlegające polerowaniu [2]. Nawierzchnie kamienne na trasach wolnych od przeszkód powinny mieć powierzchnię płomieniowaną.



Ryc. 6.1. Parametry skrajni poruszania się osoby niewidomej korzystającej z pomocy białej laski.



Ryc. 6.2. Zagospodarowanie bezpiecznego ciągu pieszego

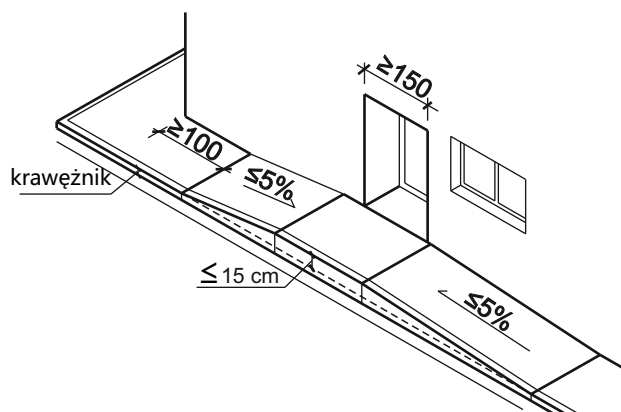
Nawierzchnie kamienne spełniają wymagania bezpieczeństwa antypoślizgowego w warunkach suchych dla każdego rodzaju faktury kamienia (wartość SRV odporności na poślizg w granicach 50-70). Dla mokrych nawierzchni kamiennych za akceptowalną, bezpieczną wartość parametru SRV należy przyjmować wartość pomiędzy 120 a 240. Jeżeli chropowatość powierzchni kamiennej jest większa niż 1 mm, to jest traktowana jako bezpoślizgowa i nie wymaga badań.[3]

Faktura i kolorystyka tras nie może sprawiać wrażenia różnic wysokości. Kolorystyka i różnicowanie materiałowe nawierzchni powinny podkreślać główne kierunki poruszania się i zaznaczać różne obszary funkcjonalne. Tekstura kostki kamiennej łamanej jako faktura kontrastowa do podstawowego materiału użytego na nawierzchnię chodnika może spełniać rolę informacyjną o przestrzeniach o ograniczonym użytkowaniu, granicach ciągu pieszego i jako pola uwagi (ryc. 6.2).

Zastosowanie kombinacji różnych rodzajów nawierzchni może ułatwić osobom z zaburzeniami orientacji poruszanie się w przestrzeni miasta. Dla osób słabowidzących oraz osób z niepełnosprawnością intelektualną istotne są przede wszystkim kontrasty kolorystyczne, natomiast dla osób niewidomych kontrasty fakturowe stosowane na nawierzchniach ciągów pieszych.

SPADKI NA CIĄGACH PIESZYCH

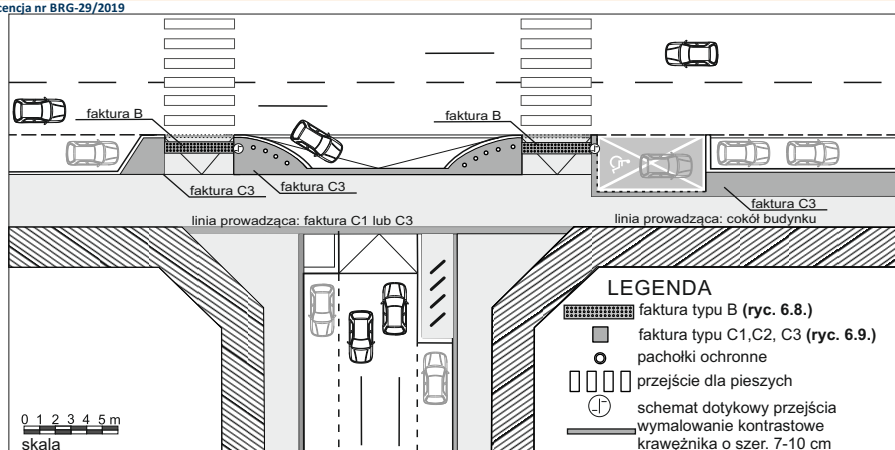
Poprzeczne nachylenie ciągu pieszego nie powinno przekraczać 3% (zgodnie z Rozporządzeniem w sprawie warunków technicznych, jakim powinny odpowiadać drogi publiczne i ich usytuowanie). Nachylenie podłużne ciągu pieszego nie powinno przekraczać 5%, gdyż jest to graniczna wartość, dla której pokonanie podjazdu jest wygodne dla osoby poruszającej się na wózku (Rozporządzenie w sprawie warunków technicznych, jakim powinny odpowiadać drogi publiczne i ich usytuowanie, dopuszcza nachylenie 6%). Zbyt duże nachylenie poprzeczne ciągu pieszego utrudnia poruszanie się osobom na wózkach inwalidzkich, a osobom niewidomym trudno jest przy takim nachyleniu ciągu pieszego utrzymać prostą linię marszu.



Ryc. 6.3. Nachylenie podłużne chodnika można wykorzystać do udostępnienia poszczególnych wejść do budynków

Na zjazdach wymaga się zastosowania zasady chodnika przejezdnego, co oznacza zachowanie na zjeździe kolorystyki, faktury i niwelety ciągu pieszego. Zaleca się stosowanie zasady chodnika przejezdnego na skrzyżowaniach dróg dojazdowych i lokalnych, jako elementu uspokojenia ruchu (patrz ryc. 6.4).

[3] Norma PN-EN 14231:2004, Metody badań kamienia naturalnego. Oznaczenie odporności na poślizg z użyciem przyrządu wahadłowego.



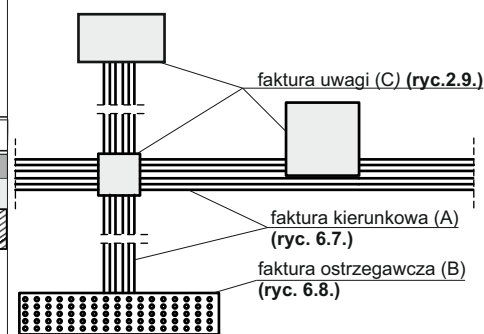
Ryc. 6.4. Przykład zastosowania chodnika przejeźdnego na połączeniu z drogą dojazdową lub lokalną (oprac. własne na podst. ADA&ABAAG)

SYSTEM FAKTUROWY NA CIĄGACH PIESZYCH

Zadaniem systemu informacji fakturowej, tzw. Fakturowych Oznaczeń Nawierzchniowych (w skrócie FON), jest polepszenie orientacji przestrzennej oraz kierowanie osoby z ograniczeniami percepcji wzrokowej do bezpiecznych miejsc pokonywania przeszkód. System FON należy tak projektować, aby przekaz informacji był jednoznaczny i pozwalał osobom z niepełnosprawnością wzroku na samodzielne poruszanie się w przestrzeni publicznej.

System FON (ang. TWSIs: *Tactile Walking Surface Indicators*) to rodzaj identyfikacji miejsc i korytarzy poruszania się, składający się z kombinacji faktur, które są możliwe do wykrycia przez osoby z dysfunkcjami wzroku [4]. System oznaczeń fakturowych składa się z następujących typów faktur: faktura kierunkowa (**typ A**), faktura ostrzegawcza (bezpieczeństwa) (**typ B**), faktura uwagi (informacji) (**typ C**) (**ryc. 6.5**).

System informacji fakturowej na ciągach pieszych stosuje się jako uzupełnienie naturalnych linii kierunkowych (tj. obrzeża chodników, krawężniki przy jezdni, cokoły budynków, różnice w fakturach chodnika), szczególnie w obrębie stref transferu (przejścia przez jezdnie, przejścia przez torowiska, przejścia podziemne, kładki piesze, przystanki komunikacji miejskiej i perony) lub szerokich ciągów pieszych (powyżej 4 m) oraz na placach miejskich, gdzie trudno zlokalizować punkty orientacyjne i krawędzie kierunkowe przydatne podczas poruszania się osobom z dysfunkcją wzroku. Elementy FON powinny być tak skonstruowane, aby mogły być wykrywane pod stopami i końcówką długiej laski oraz wizualnie, dzięki wysokiemu kontrastowi w porównaniu do otaczającej powierzchni gruntu lub posadzki. Dla lepszego rozpoznawania oznaczeń fakturowych przez osoby z krótkowzrocznością zaleca się stosowanie kontrastu barwnego z powierzchnią chodnika. Najlepszym do zastosowania jest kolor żółty ze względu na jego wyraźny kontrast w stosunku do standardowych materiałów używanych na powierzchniach ciągów pieszych oraz z uwagi na to, że jest kolorem najdłużej postrzeganym (rozpoznawalnym) przez osoby tracące wzrok [5]. Ze względu na uwarunkowania konserwatorskie dopuszcza się stosowanie różnych odcieni szarości lub innego koloru przy zachowaniu kontrastu z nawierzchnią chodnika na poziomie min. 30%. Płytki fakturowe powinny charakteryzować się ścieralnością min. 12 tys. cykli.



Ryc. 6.5. System Fakturowych Oznaczeń Nawierzchniowych (FON) składa się z kombinacji faktur wyczuwalnych stopą lub końcówką białej laski przez osoby niewidome i słabowidzące (źródło: Wysocki 2010, s. 90)

KONTRAST BARWNY NA CIĄGACH PIESZYCH

Kontrast barwny mierzy się poprzez porównanie współczynników odbicia światła tzw. LRV (ang. *Light Reflectance Value*). Współczynnik odbicia światła to całkowita ilość światła odbitego od powierzchni (np.: posadzki, ściany, wykończenia stopni schodów itp.) na każdej długości fali i we wszystkich kierunkach po podświetleniu źródłem światła. Kontrast w procentach jest określony wg wzoru:

$$C = [(B1 - B2) / B1] \times 100 [\%]$$

gdzie:

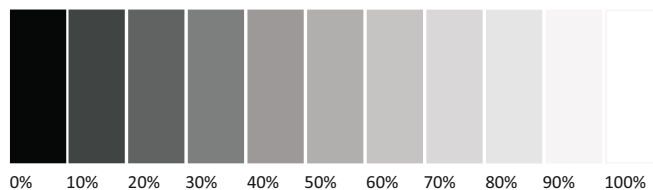
- B1** - wartość współczynnika odbicia światła (LRV) w jasnym obszarze,
- B2** - wartość współczynnika odbicia światła (LRV) ciemniejszej powierzchni.

Produkty poddane ocenie kontrastu wizualnego mierzonego na podstawie współczynnika odbicia światła (LRV) powinny wyraźnie odróżniać się pod względem dwóch powierzchni styknych. Im większa będzie różnica współczynnika LRV pomiędzy dwoma powierzchniami, tym większą różnicę zanotuje ludzkie oko. Oprócz koloru na wartość współczynnika LRV mają wpływ również takie czynniki jak struktura czy połysk powierzchni.

Z badań okulistycznych wynika jednoznacznie, iż ostatnim kolorem, jaki widzi tracące wzrok oko ludzkie, jest kolor żółty. Dlatego barwą do oznaczania kontrastowego w pierwszej kolejności jest odcień koloru żółtego - w skali RAL Classic - 1023 Traffic yellow. Ten kolor ma jeden z najwyższych współczynników odbicia: 80-90 punktów w skali LRV [7].

Kontrast barwny (**ryc. 6.6**) oznaczeń fakturowych należy stosować o wartościach [6]:

- ✓ min. 70% dla oznaczeń faktur bezpieczeństwa (typ B);
- ✓ min. 50% dla oznaczeń faktur kierunkowych (typ A);
- ✓ min. 30% dla oznaczeń dla powierzchni uwagi (typ C).



Ryc. 6.6. Paleta obrazująca współczynnik odbicia światła LRV (ang. *Light Reflectance Value*)

[4] Norma ISO/23599-2012: *Assistive products for blind and vision impaired persons - Tactile walking surface indicators*.

[5] Przyjęto, że najlepszym kolorem jest mocno rozpoznawalny kolor żółty - tzw. kolor bezpieczeństwa wg ANSI Z535.1-1991, pkt 6.3 i ISO 3864-1984.

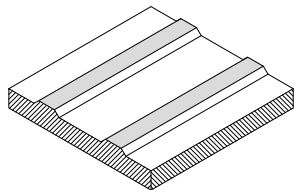
[6] W przypadku terenów objętych ochroną konserwatorską należy stosować się do wytycznych Konserwatora Zabytków. Zaleca się jednak, aby kontrast barwny nie był mniejszy niż 30%.

[7] A. Leszczyńska, A. Fabisiak, *Wskazówki do projektowania i adaptacji środowiska fizycznego do potrzeb osób niewidomych i słabowidzących*, Instytut Tyflogiczny Polskiego Związku Niewidomych w Warszawie.

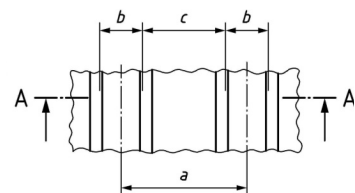
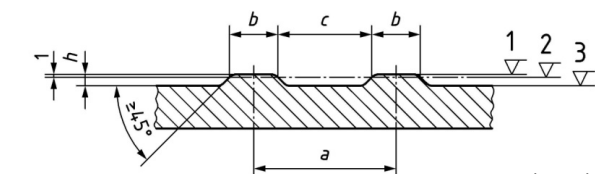
System informacji fakturowej

System faktur składa się z oznaczeń:

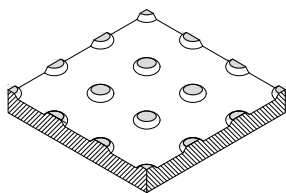
- A. Ścieżka kierunkowa (ryc. 6.7)
- B. Oznaczenia ostrzegawcze (bezpieczeństwa) (ryc. 6.8)
- C. Przestrzeń uwagi i informacji (ryc. 6.9):
 - C1 - typu „sztruks” (ryc. 6.9 a),
 - C2 - wyniesione kwadraty (ryc. 6.9 b),
 - C3 - dowolna faktura kontrastująca z podstawową nawierzchnią chodnika i fakturą typu A i B,
 - C4 - pole oczekiwania (ryc. 6.9 c).
- D. Elementy dodatkowe:
 - D1 - pojedynczy wałek,
 - D2 - dwa pełne wałki,
 - D3 - przecięte wałki (ryc. 6.10).



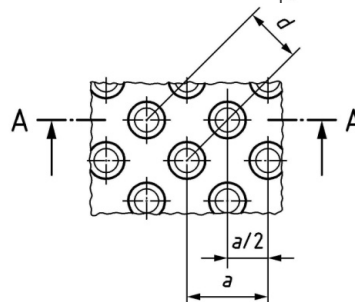
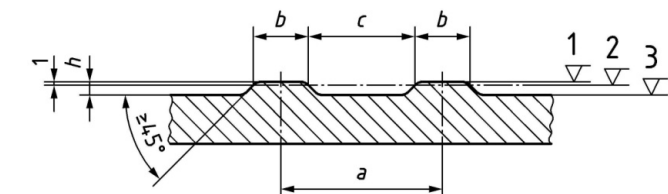
Wymiary podstawowe płytek 300x300mm/400x400 mm
A-A



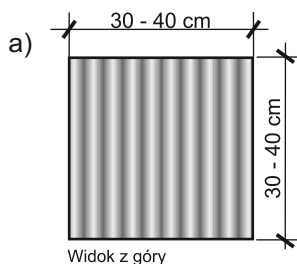
Ryc. 6.7. Faktura kierunkowa (typ A) Wymiary wypustek na podstawie normy DIN 32984:
 $a = 37-39$ mm
 $b = 9-11$ mm
 $c = 27-29$ mm
 $h = 4,5-5$ mm (przy tolerancji 0,5 mm) i zawsze $h \geq 4,5$ mm



Wymiary podstawowe płytek 300x300mm/400x400 mm



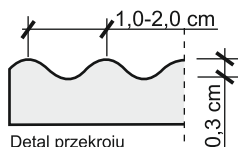
Ryc. 6.8. Faktura bezpieczeństwa (typ B). Wymiary wypustek na podstawie normy DIN 32984:
 $a = 58-60$ mm
 $b = 20-22$ mm
 $c = 37-39$ mm
 $d = 40-42$ mm
 $h = 4,5-5$ mm (przy tolerancji 0,5 mm) i zawsze $h \geq 4,5$ mm



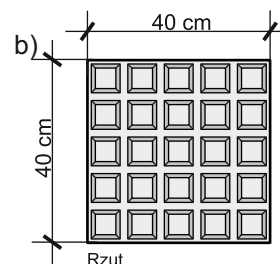
Widok z góry



Przekrój



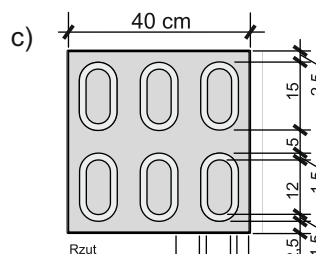
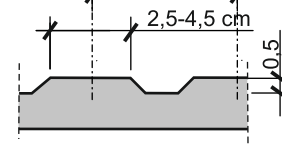
Detal przekroju



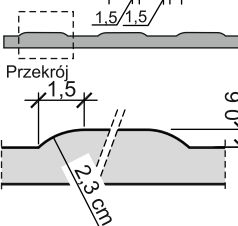
Rzut



Przekrój

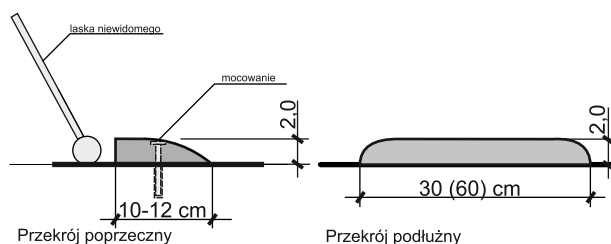


Rzut



Przekrój

Ryc. 6.9. Faktury informacyjne (typ C):
 a) C1 faktura jako informacja lokalizacji elementów wyposażenia przestrzeni i punktów orientacyjnych wykorzystywanych przez osoby z dysfunkcją wzroku (źródło: norma DIN 32984)
 b) C2 faktura pola uwagi do wykorzystania na skrzyżowaniach ścieżek kierunkowych (źródło: norma DIN 32984)
 c) C3 faktura do wykorzystania na polu oczekiwania (źródło: BS 8300,200)



Przekrój poprzeczny

Przekrój podłużny

Ryc. 6.10. Separator ruchu rowerowego od pieszego (D3) do zastosowania na istniejących ciągach pieszo-rowerowych.

UWARUNKOWANIA PRAWNE

Rozporządzenie w sprawie warunków technicznych, jakim powinny odpowiadać drogi publiczne i ich usytuowanie.

WYPOSAŻENIE CIĄGÓW PIESZYCH ZALECENIA

Zapisy zawarte w prezentowanej karcie określają zasady kreowania dostępnych ciągów pieszych w przestrzeni publicznej, ustalone z uwzględnieniem zasad projektowania uniwersalnego, Ustawy o zapewnieniu dostępności osobom ze szczególnymi potrzebami z dnia 19 lipca 2019 r., a także na podstawie wymogów wynikających z innych przepisów.

Podczas planowania zagospodarowania przestrzeni publicznej należy opierać się na zasadach przejrzystości, bezpieczeństwa i funkcjonalności, uwzględniając potrzeby wszystkich użytkowników, w tym również osób z niepełnościami i osób starszych.

Sposób rozmieszczenia urządzeń powinien być zaplanowany i zgodny z ustalonym jednolitym schematem, dzięki temu użytkownikom łatwiej jest odnaleźć np.: kosz na śmieci, automaty biletowe, wejścia do budynków, punkty informacyjne itp. Na ciągach pieszych o szerokości powyżej 3 m można wydzielić strefę, w której ustawiane będą urządzenia uliczne. Szerokość strefy uzależniona jest od wielkości urządzeń i elementów małej architektury i powinna wynosić min. 50 cm po obu stronach chodnika, pozostawiając pośrodku wolną przestrzeń na ciąg pieszy o szerokości min. 2,0 m (patrz **Karta nr 6 Ciągi piesze - ryc. 6.2.**). Granica strefy rozmieszczania urządzeń i elementów małej architektury powinna być wyznaczona w sposób czytelny dla osób z dysfunkcjami wzroku, aby mogły ją łatwo zlokalizować w przestrzeni publicznej. Na fakturę nawierzchni strefy uwagi można zastosować fakturę C3 (np. kostkę granitową łamaną).

Wszystkie znaki i urządzenia małej architektury powinny być umieszczane z boku trasy w taki sposób, aby nie utrudniać ruchu pieszego i umożliwić swobodny dostęp do wyznaczonych miejsc przez osoby poruszające się na wózkach i skuterach inwalidzkich. Meble uliczne, takie jak ławki, tablice informacyjne, kosze na śmieci i in., co do zasady zaleca się ustawiać poza trasą wolną od przeszkód, oddzielając od głównego ciągu pieszego fakturą uwagi typu C1 lub C2 o szerokości 20-30 cm (patrz **ryc. 7.1.**). Zaleca się również, aby miejsca o innej funkcji, np. miejsce odpoczynku, wykonać w kontraście kolorystycznym i fakturowym względem materiału użytego na wykonanie nawierzchni trasy wolnej od przeszkód. Materiały użyte na posadzki powinny wyróżniać poszczególne obszary funkcjonalne. Wszystkie elementy małej architektury powinny mieć zaokrąglone krawędzie.

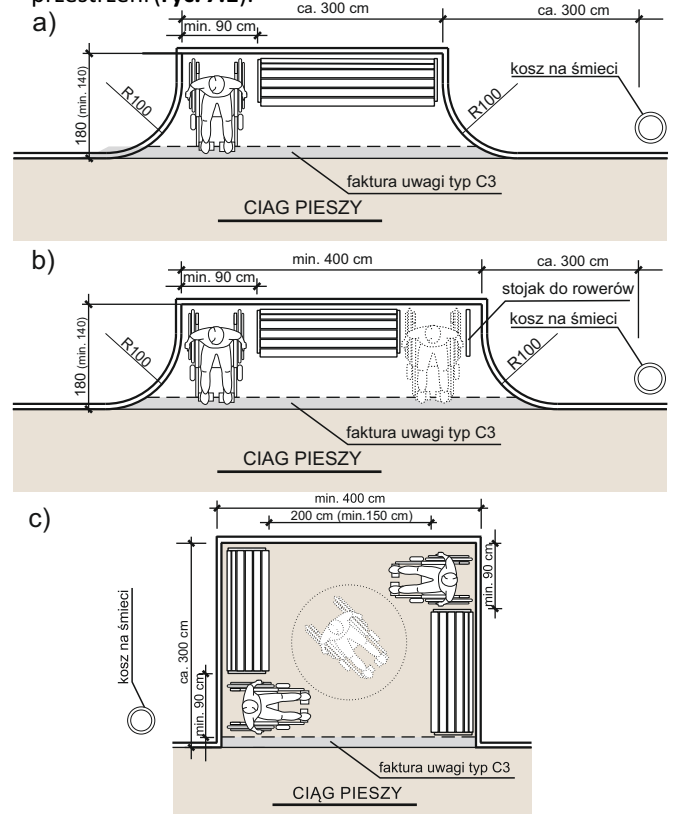
MIJSCA ODPOCZYNKU

Osoby z ograniczoną mobilnością mają trudności w poruszaniu się, szybko się męczą i potrzebują częstych odpoczynków. Specjalny poziom dostępności wymaga, aby co ok. 50 metrów zostało wyznaczone miejsce do odpoczynku dla osób o ograniczonej mobilności. Miejsce do odpoczynku powinno być wyposażone w siedzisko (ławkę) z podłokietni-

kami ułatwiającymi siadanie i wstawanie oraz miejsce do zaparkowania wózka inwalidzkiego i roweru (patrz **ryc. 7.1.**).

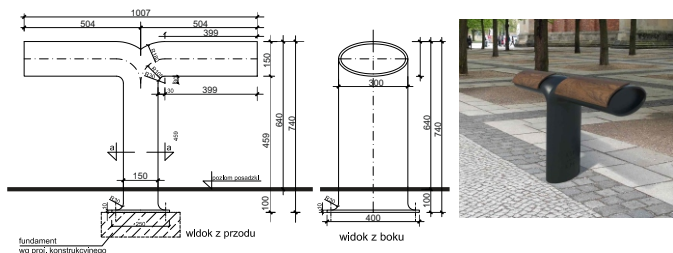
Ławki powinny być wykonane z materiału przyjaznego bez względu na warunki atmosferyczne. Nie zaleca się stosowania siedzisk metalowych. Poszczególne ławki mogą mieć zróżnicowaną wysokość siedzisk (w granicach 45-50 cm - ławki i 70-80 cm przysiadki - patrz **ryc. 7.2.**). Nie powinny posiadać ostrych elementów, które mogą narazić użytkowników na urazy lub zniszczenia bagażu bądź ubrania.

Ławki powinny być ustawione w taki sposób, aby osoby odpoczywające na nich nie utrudniały poruszania się użytkownikom ciągu pieszego. Miejsce postoju przeznaczone dla osoby poruszającej się na wózku inwalidzkim powinno mieć głębokość min. 140 cm (zalecane 180 cm) i szerokość 90 cm, tak aby osoba na wózku (skuterze) mogła zaparkować wózek obok ławki, nie przeszkadzając innym użytkownikom przestrzeni (**ryc. 7.1.**).



Ryc. 7.1. Przykłady zagospodarowania miejsc odpoczynku przy ciągu pieszym, a-b) równoległy do ciągu pieszego, c) prostopadły do ciągu pieszego w sposób integracyjny.

Na przystankach, przy przejściach dla pieszych i na długich ciągach pieszych w odstępach około 50 m zaleca się montowanie oparc i siedzisk, które pozwolą osobom z ograniczeniami w mobilności odpocząć. W przypadku braku możliwości ustawienia ławki, należy montować przysiadki. Przykłady siedzisk tzw. „przysiadaków” pokazano na **ryc. 7.2.**

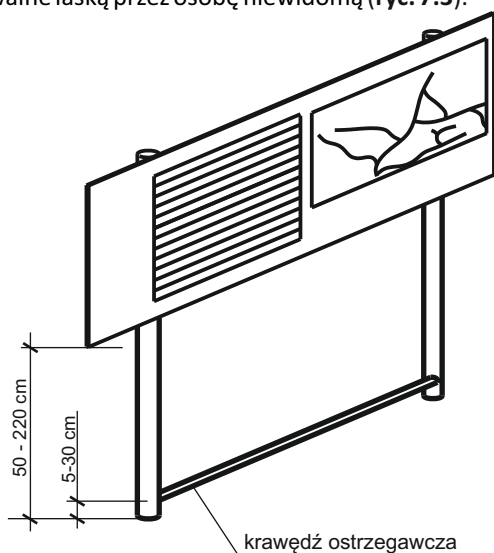


Ryc. 7.2. Przykład siedziska do odpoczynku dla osób stojących. (proj. ASP Gdańsk/PG)

LOKALIZACJA ELEMENTÓW INFORMACYJNYCH I MAŁEJ ARCHITEKTURY

Znaki drogowe i inne elementy informacji wizualnej nie powinny ograniczać szerokości ciągu pieszego. Powinny być umieszczone w strefie pola uwagi (patrz **Karta nr 6 Ciągi piesze - ryc. 6.2.**). Należy zachować min. 200 cm pasa ruchu pieszego wolnego od przeszkód.

Minimalna wysokość umieszczenia tablic w skrajni ruchu pieszego wynosi 220 cm. W przypadku znaków i sztyków umieszczonych poniżej tej wysokości należy w dolnej części, na wysokości 5 - 30 cm zastosować rozwiązania wyczuwalne laską przez osobę niewidomą (ryc. 7.3).

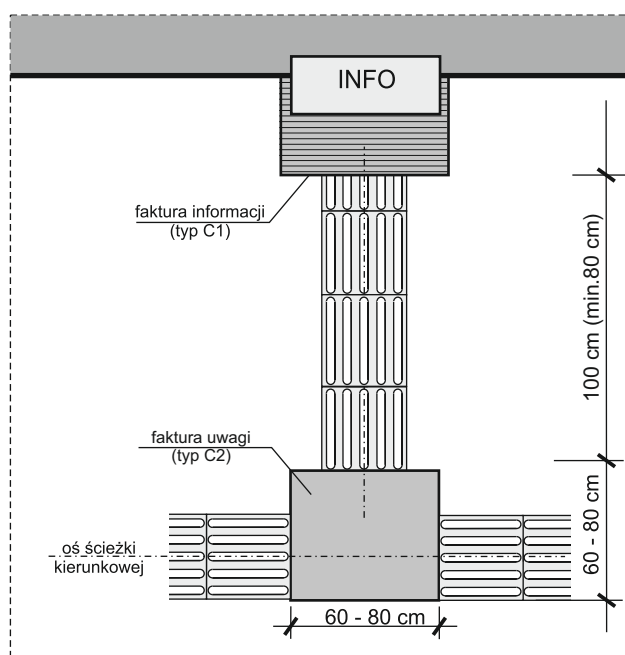
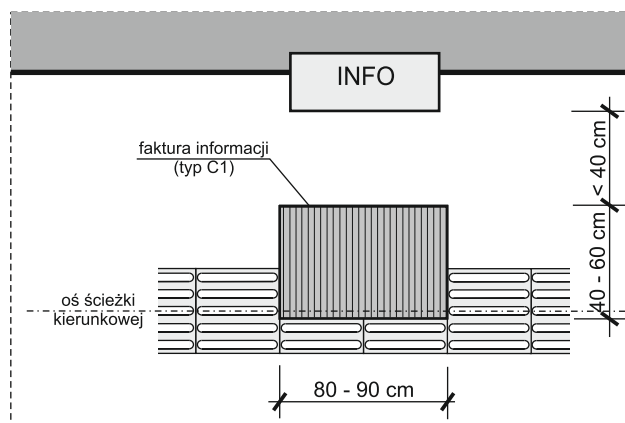
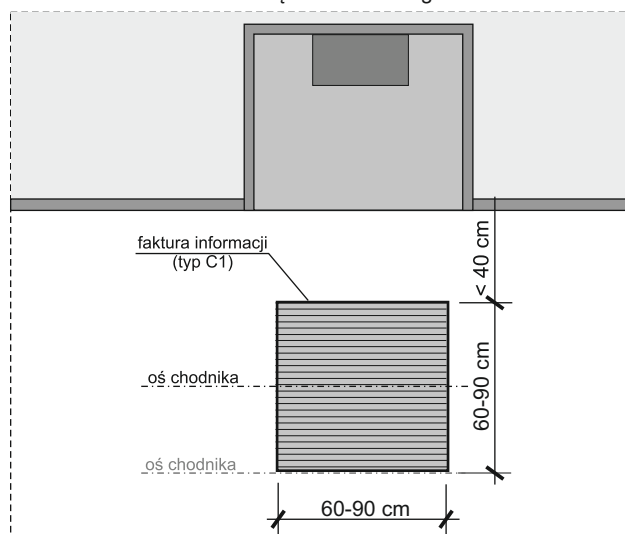


Ryc. 7.3. Tablica informacyjna z zabezpieczeniem dolnej krawędzi przed niekontrolowanym wejściem osoby niewidomej. (opracowanie autora)

Aby móc zlokalizować elementy wyposażenia takie jak: biletomaty, bankomaty, punkty informacji czy wejścia do obiektów świadczących usługi ogólnodostępne, należy na posadzce chodnika oznaczyć je wyczuwalną fakturą (typ C1 lub C3) i kontrastem barwnym oraz opcjonalnie wprowadzić oznaczenia akustyczne (ryc. 7.4).

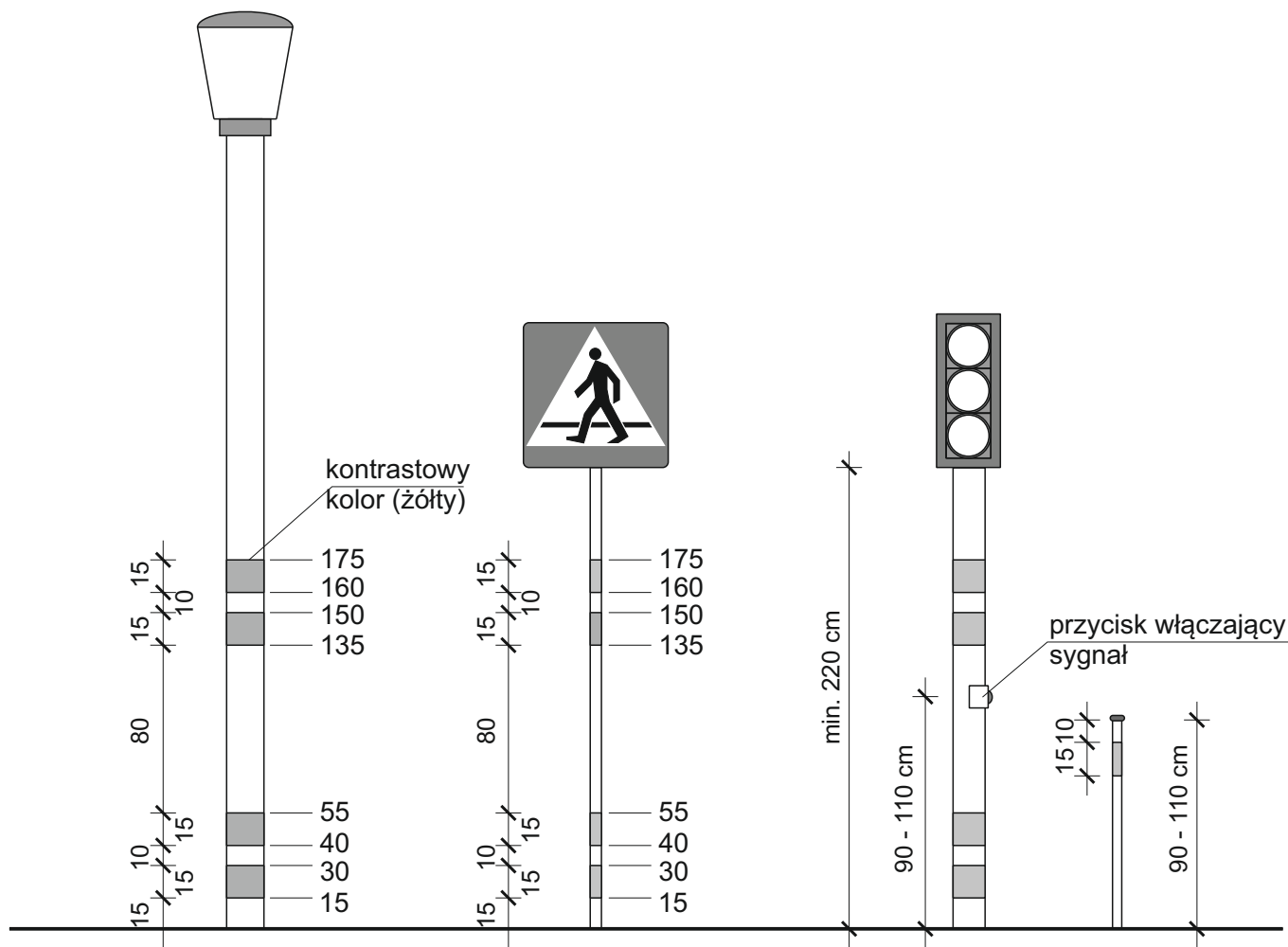
Znaki drogowe, słupki, latarnie, śmietniki, szafki teletechniczne i inne elementy pionowe powinny być lokalizowane poza trasą wolną od przeszkód. Jeżeli jednak ww. elementy lokalizowane są bezpośrednio w strefie pasa ruchu pieszego oraz w obrębie przejść dla pieszych, powinny być oznaczone kontrastowymi pasami (zalecany jest kolor żółty [1] lub inny kolor o kontraście powyżej 50% - patrz **Karta nr 6 Ciągi piesze**) z zaleceniem zastosowania farb lub folii odbłaskowych. Przykład lokalizacji oznaczeń przedstawiono na ryc. 7.5.

np. wejście do budynku/
biletomat/bankomat/
urządzenie wendingowe



Ryc. 7.4. Lokalizacja powierzchni informacji (oprac. autora na podstawie: *Guidance on the use of tactile paving surfaces*)

[1] Przyjęto, że najlepszym kolorem jest mocno rozpoznawalny kolor żółty tzw. kolor bezpieczeństwa wg standardów US (ANSI Z535.1-1991, pkt 6.3) i normy międzynarodowej ISO 3864-1984.



Ryc. 7.5. Oznaczenia kontrastowe na znakach, słupkach i latarniach zlokalizowanych w obszarze ruchu pieszego.

OŚWIETLENIE NA CIĄGACH PIESZYCH

Z uwagi na potrzeby osób z ograniczoną mobilnością i percepcją, zasadą projektowania oświetlenia w przestrzeniach publicznych powinno być równomierne oświetlenie nawierzchni całego ciągu pieszego, bez większych różnic w natężeniu światła oraz bez cieni na powierzchni chodnika.

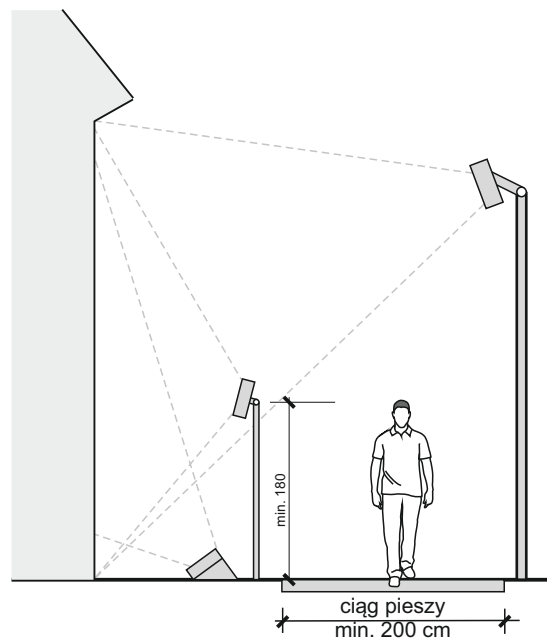
Specjalny poziom dostępności wymaga, aby ciągi piesze były odpowiednio oświetlone. Minimalne natężenie oświetlenia chodników wynosi 10 lx, na przejściach dla pieszych 30 lx. (SuRaKu, 2008 [2]).

Należy unikać stosowania oświetlenia w poziomie chodnika, które może powodować oślepianie pieszych. Wszelkiego typu oprawy oświetlające obiekty powinny być montowane powyżej linii wzroku pieszego (1,8 m) lub poza skrajnią ruchu pieszego (ryc. 7.6).

Wymagania dotyczące oświetlenia dróg zawarte są w normie PN-EN 13201:2007.

ODWODNIENIE CIĄGÓW PIESZYCH

Odwodnienie powinno być prowadzone w kierunku ruchu i nachylenia ciągu pieszego i jeżeli jest to możliwe poza strefą pasa ruchu pieszego. Odwodnienie powinno być zabezpieczone kratką o szerokości szczeliny maksymalnie 10 mm. Szczeliny powinny być ułożone poprzecznie do głównego kierunku poruszania się.



Ryc. 7.6. Lokalizowanie opraw oświetlających elewacje budynków. (oprac. autora).

Odptyw wody poprowadzony poprzecznie do ruchu pieszego należy zabezpieczyć kratką w poziomie nawierzchni.

TYMCZASOWE I RUCHOME ELEMENTY WYPOSAŻENIA CIĄGU PIESZEGO

Na wielu ciągach pieszych w okresie letnim lokalizowane są ogródki gastronomiczne, nośniki reklamowo-informacyjne, stragany okolicznościowe lub wystawy towarów przed obiektami handlowymi, które powinny być również dostępne dla osób z ograniczeniami mobilności i percepcji, zgodnie z zasadami projektowania uniwersalnego.

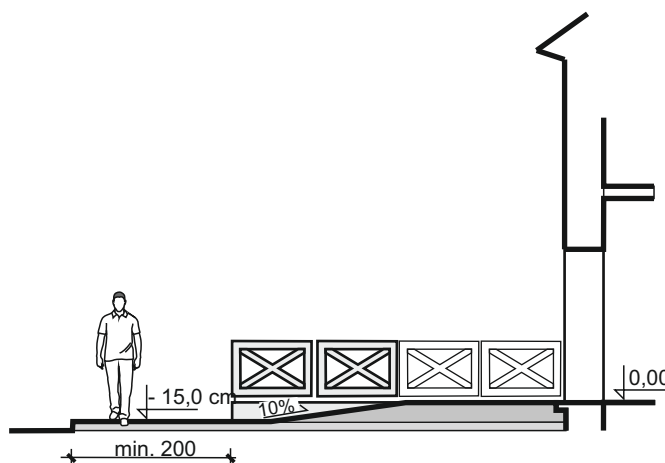
Ze względu na to, że nie są one stałymi elementami wyposażenia przestrzeni publicznej, istotne jest, aby były zlokalizowane w sposób niezagrażający bezpieczeństwu osób, które mogą być nieświadome pojawienia się nowych przeszkód w dobrze znanym środowisku. Dotyczy to szczególnie osób z niepełnosprawnością wzroku, dla których każdy nowy element może być przeszkodą utrudniającą i zagrażającą bezpieczeństwu poruszania się na ciągu pieszym.

Wytyczając przestrzeń na prowadzenie działalności usługowej, należy przewidzieć na chodniku przestrzeń wolną od przeszkód o szerokości min. 1,6 m (zalecane 2,0 m) [3].

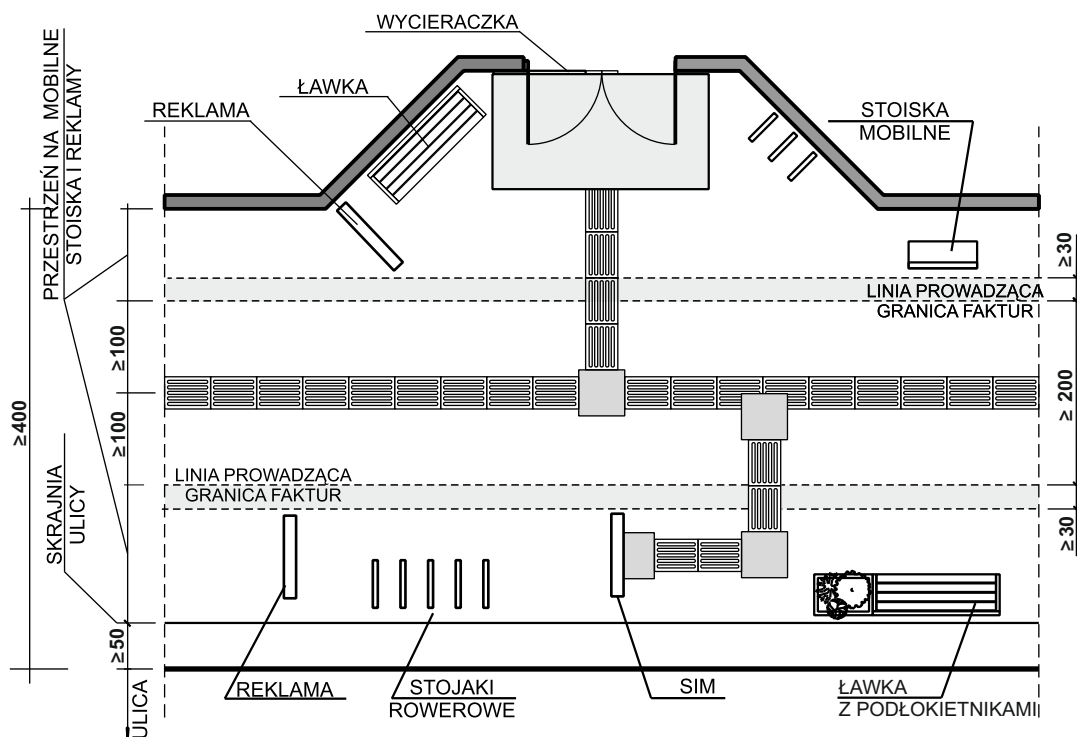
Stragany, ogródki gastronomiczne i inne elementy wyposażenia powinny być dostępne dla wszystkich na poziomie posadzki ciągu pieszego, z czytelnym zaznaczeniem obszaru zajętego na działalność usługową np. pasem faktury C3 lub C1 o szer. min. 30 cm. Dopuszcza się wygrodzenie tego obszaru skrzyniami z zielenią, których dolna krawędź nie będzie wyżej niż 30 cm lub barierką z cokołem o wysokości min. 10 cm, szczególnie od strony najścia (po prawej stronie ciągu pieszego), tak aby osoba niewidoma była ostrzeżona przed tą barierą.

Wystawy produktów, stoiska mobilne i nośniki reklamowe nie mogą utrudniać wejścia do obiektów usługowych.

W przypadku różnicy poziomów między wnętrzem lokalu użytkowego a nawierzchnią ciągu pieszego dopuszcza się wykonanie konstrukcji podestu ogródka kawiarnianego, aby umożliwił on jednocześnie wjazd do lokalu użytkowego (ryc. 7.7.). Podjazdy na podesty ogródków gastronomicznych muszą być wykonane w obrębie wytyczonej powierzchni usługowej i powinny spełniać wymagania odnośnie konstruowania pochylni (**Karta nr 10 Pokonywanie różnic wysokości w terenie**). Wykonanie podestu nie może utrudniać wjazdu do lokalu użytkowego.



Ryc. 7.7. Udostępnienie lokalu użytkowego poprzez odpowiednią konstrukcję podestu. Przekrój przez podest ogródka kawiarnianego (oprac. autora)



Ryc. 7.8. Przykład zagospodarowania ciągu pieszego o szerokości większej niż 4 m (oprac. autora)

[3] Wymagania te wynikają ze skrajni poruszania się osób ze szczególnymi potrzebami i są bardziej szczegółowe niż zawarte w Rozporządzeniu w sprawie warunków technicznych, jakim powinny odpowiadać drogi publiczne i ich usytuowanie.

PRZEJŚCIA DLA PIESZYCH ZALECENIA

Zapisy zawarte w prezentowanej karcie określają zasady kreowania dostępnych przejść dla pieszych, ustalone z uwzględnieniem zasad projektowania uniwersalnego, Ustawy o zapewnieniu dostępności osobom ze szczególnymi potrzebami z dnia 19 lipca 2019 r., a także na podstawie wymogów wynikających z innych przepisów.

Przy planowaniu lokalizacji i organizacji przejść dla pieszych należy uwzględnić zasadę uprzywilejowania ruchu pieszego nad ruchem rowerowym, komunikacją publiczną i samochodową indywidualną. Zaleca się, aby trasy ruchu pieszego przebiegały na jednym poziomie.

Przejścia dla pieszych, przystanki komunikacji miejskiej i regionalnej są miejscami transferu ruchu pieszego pomiędzy różnymi obszarami miasta i strefami dostępności. Przejście dla pieszych powinno być zlokalizowane w taki sposób, aby maksymalnie skrócić trasę przejścia pomiędzy ważnymi punktami orientacji i przystankami komunikacji miejskiej.

Należy przedsięwziąć specjalne środki, aby umożliwić osobom z zaburzeniami orientacji odnalezienie przejścia dla pieszych. W przypadku osób niewidomych i słabowidzących, rozwiązaniem jest zastosowanie systemu oznaczeń fakturowych (FON), nawierzchni o różnej fakturze oraz sygnałów akustycznych. Dodatkowo różnice fakturowe należy podkreślić poprzez zastosowanie kontrastów kolorystycznych (jasny-ciemny), tak aby były czytelne dla osób słabowidzących.

Na całej szerokości przejść dla pieszych należy stosować równe i szorstkie nawierzchnie. Dla poprawy czytelności oznaczenia szerokości przejścia i wprowadzenia fakturowej krawędzi prowadzącej równoległe do przejścia, zaleca się wykonanie zabruków z kostki kamiennej łamanej na szerokość ok. 110 cm do linii faktury bezpieczeństwa typu B.

PRZEJŚCIA BEZKOLIZYJNE

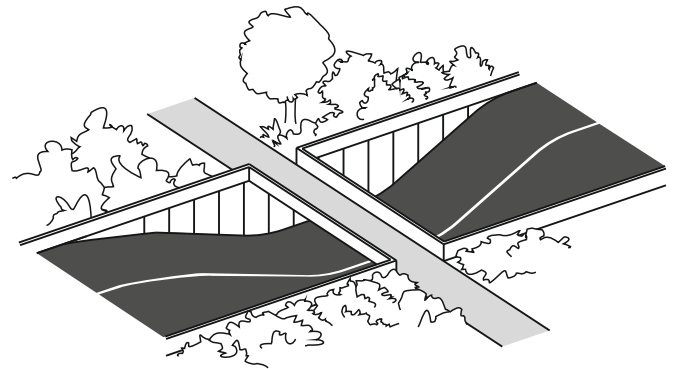
Mając na uwadze uprzywilejowanie ruchu pieszego należy prowadzić ruch piesz bez konieczności zmiany poziomu poruszania się (**ryc. 8.1.**, **8.2.**). Jako rozwiązanie preferowane uznaje się prowadzenie ruchu pieszego nad komunikacją kołową (**ryc. 8.1**).

W przypadku braku możliwości technicznych wykonania bezkolizyjnego przejścia dopuszcza się zastosowanie następujących rozwiązań:

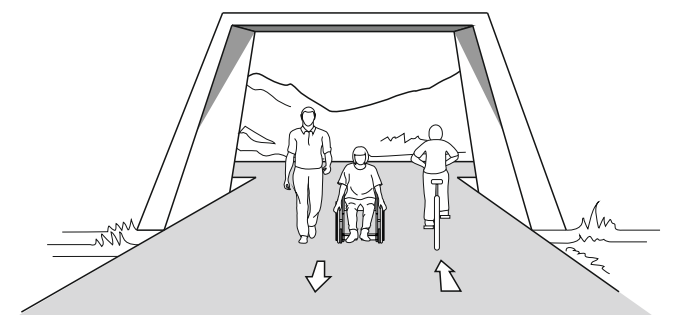
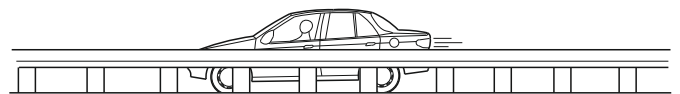
1. Na podstawowym poziomie dostępności wymagane jest, aby dojście do bezkolizyjnego przejścia dla pieszych wyposażone było w pochylnie lub windy, jeżeli przejście dostosowane do osób niepełnosprawnych jest w odległości większej niż 200 m.
2. Specjalny poziom dostępności wymaga na dojeźdżach do przejść bezkolizyjnych stosowania wind i tylko w szczególnych sytuacjach zaleca się stosowanie pochylni. Warunki techniczne pochylni i wind są określone w **Karcie nr 10 Pokonywanie różnic wysokości w terenie.**

W przypadku, gdy przejście bezkolizyjne nie jest dostępne dla osób z niepełnosprawnością (nie ma możliwości technicznych likwidacji barier), należy poprzez informację i kierunkowskazy wskazać drogę do najbliższego przejścia dostosowanego do potrzeb osób z niepełnosprawnością. Odległość ta nie powinna przekraczać 200 m. Jeżeli przejście bezkolizyjne jest na trasie głównego ciągu pieszego (na obszarze specjalnym dostępności - patrz **Karta nr 6 Ciągi pieszce**), odległość ta nie może być większa niż 100 m. Tablice informacyjne o przejściach dostępnych dla osób z ograniczeniami mobilności powinny być tak rozmieszczone, aby taka osoba mogła pokonać jak najkrótszą trasę do dostosowanego przejścia dla pieszych, bez konieczności cofania się.

Tą samą zasadą należy kierować się przy informowaniu pieszych z ograniczeniami mobilności w przypadku np. awarii windy, która znajduje się na trasie ciągu pieszego.



Ryc. 8.1. Prowadzenie ciągu pieszego nad jezdnią. (oprac. autora na podst. Designing Sidewalks and Trails for Access, 1999)



Ryc. 8.2. Prowadzenie ciągu pieszego pod jezdnią. (oprac. autora na podst. Designing Sidewalks and Trails for Access, 1999)

PRZEJŚCIA W POZIOMIE CHODNIKA

Nawierzchnię chodnika przy przejściach dla pieszych w przypadku, gdy nie jest stosowany system FON, należy zaprojektować w taki sposób, aby faktura nawierzchni była łatwo wyczuwalna dla osób z niepełnosprawnością wzroku. Dodatkowo krawędź krawężnika powinna być wyraźnie oznakowana kolorem białym bądź żółtym [1]. Przy projektowaniu na obszarach objętych ochroną konserwatorską, stosowanie oznaczeń kolorystycznych należy uzgodnić z odpowiednimi służbami.

Oznaczenia fakturowe na przejściach dla pieszych powinny być łatwo rozpoznawalne. Aby ograniczyć błędy w odczytywaniu informacji fakturowej w pobliżu przejścia dla pieszych nie należy stosować podobnych wzorów nawierzchni. Kontrast kolorów między fakturami systemu informacji fakturowej a powierzchnią ciągu pieszego powinien być wyraźny, w kontraście 70% (dopuszczalny poziom 50%) (patrz **Karta nr 6 Ciągi pieszce**).

Stosowanie przejść, które znajdują się na tym samym poziomie co chodnik, bez kontrastowych oznaczeń fakturowych i kolorystycznych, szczególnie zagraża bezpieczeństwu osób z zaburzeniami percepcji. Bez wyraźnego oznaczenia przejścia, osoba z niepełnosprawnością wzroku może nie zauważyć granicy chodnika i jezdni. Z tego powodu przejścia należy wykonywać tak, aby krawędzie były czytelne dla osób słabowidzących i niewidomych.

Przejścia dla pieszych należy projektować w następujący sposób:

A. Dla przejść o dużym natężeniu ruchu pieszego i samo-chodowego należy stosować obniżenie chodnika na całej szerokości przejścia:

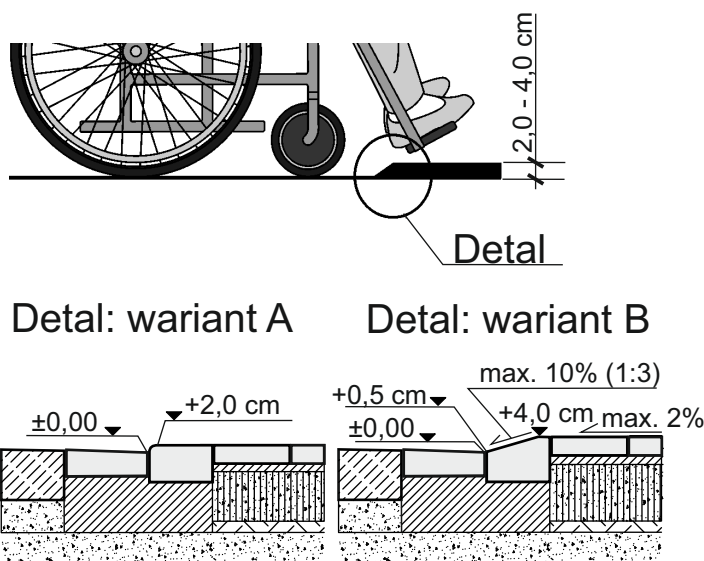
- ✓ krawężnik chodnika na szerokości przejścia dla pieszych powinien być obniżony do maksymalnie 2,0 cm (patrz **ryc. 8.3. wariant A**);
- ✓ krawężnik powinien być wymalowany w kolorze kontrastowym (np. biały lub żółty);
- ✓ na całej szerokości przejścia w odległości 50-60 cm od krawędzi jezdni należy zastosować fakturę ostrzegawczą (typ B) o szerokości 60-80 cm;

B. Dla przejść o małym natężeniu ruchu pieszego:

1. z miejscowym obniżeniem chodnika na szerokości 1,0 metra:
 - ✓ krawężnik w miejscu obniżenia powinien być na poziomie jezdni;
 - ✓ obniżenia chodnika powinny być naprzeciw siebie po obu stronach przejścia;
 - ✓ część przejścia, poza obniżeniem, powinna mieć krawężnik o wys. 10 - 16 cm;
 - ✓ obniżony krawężnik powinien być wymalowany w kolorze kontrastowym (np. białym); jeżeli szerokość przejścia dla pieszych jest większa od 4,0 m należy ustawić element oddzielający na granicy między obniżeniem a krawężnikiem;
 - ✓ na całej szerokości przejścia w odległości 50-60 cm od krawędzi jezdni należy zastosować fakturę ostrzegawczą (typ B) o szerokości 60-80 cm;

2. z podniesieniem przejścia na całej szerokości (przejścia na tzw. spowalniaczach ruchu) - warunki wykonania jak dla przejść z obniżeniem na całej szerokości chodnika (pkt. A).

Zjazd dla wózków w miejscu obniżenia powinien mieć szerokość min. 100 cm i nachylenie spadku max. 10 %. W tym przypadku na drodze poruszania się nie powinno być progów większych niż 2,0 cm (**ryc. 8.3**). **Na jezdni w szerokości przejścia należy stosować nawierzchnię gładką, bezspoinową (np. asfalt lub beton) lub wykorzystać bezfazowe cięte kostki kamienne bądź betonowe o równej i szorstkiej nawierzchni. Niedopuszczalne jest stosowanie zabruków z kamienia łupanego lub kamienia polnego.**



Ryc. 8.3. Strefa obniżenia krawężnika w miejscu pokonywania przejścia przez osoby poruszające się na wózkach (oprac. autora)

Specjalny poziom dostępności wymaga, aby przejścia dla pieszych były odpowiednio oświetlone. Minimalne natężenie oświetlenia chodników na przejściach dla pieszych wynosi 30 lx. (SuRaKu, 2008 [2]).

Konieczne jest zastosowanie dodatkowego (poza oświetleniem ulicznym) oświetlenia w rejonie przejść w poziomie chodnika. Taki zabieg poprawia znacznie bezpieczeństwo pieszych i rowerzystów.

Wymagania dotyczące oświetlenia dróg zawarte są w normie PN-EN 13201:2007.

Przejście dla pieszych powinno być na całej szerokości prowadzone prostopadle do krawędzi chodnika i oznaczeń fakturowych bezpieczeństwa (typ B), aby osoby z zaburzeniami widzenia mogły prawidłowo zlokalizować kierunek przejścia przez jezdnię. **Należy unikać wytyczania przejść dla pieszych na łukach jezdni i pod kątem do osi jezdni innym niż 90°.**

W przypadku prowadzenia przejścia dla pieszych w obrębie łuku jezdni należy bezwzględnie zastosować rozwiązania ułatwiające osobom z zaburzeniami widzenia obranie prawidłowego kierunku przekraczania jezdni.

[1] P. Johnni i C. Thuresson: *Sztokholm - miasto dla wszystkich*, Stowarzyszenie Przyjaciół Integracji, 2005, s. 172-173.

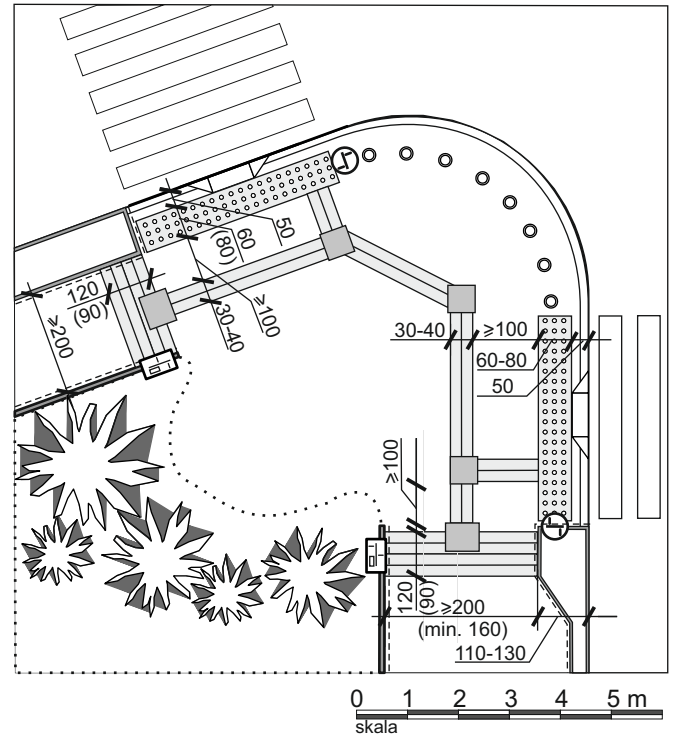
[2] SuRaKu – *Accessibility Guidelines. SuRaKu Project – Planning Guidelines for an Accessible Environment*. 6 February 2008. [dostęp online]: 30 stycznia 2009, <http://www.hel.fi>.

Należy wykonać to w następujący sposób:

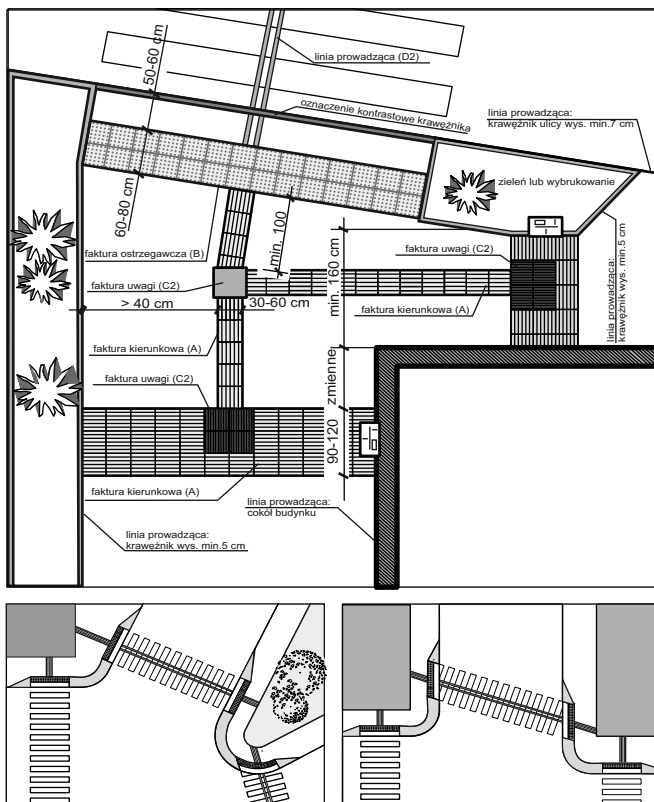
- ✓ zastosować na chodniku pasy fakturowe typu A naprowadzające na przejście prostopadłe do osi jezdni lub równoległe do osi przejścia, gdy jest prowadzone pod innym kątem w stosunku do osi jezdni (**ryc. 8.4. i 8.5.**);
- ✓ wyznaczyć szerokość przejścia w sposób czytelny dla osób niewidomych poprzez zabruk z kostki kamiennej łamanej na szerokość obejmującą fakturę B lub stawiając słupki ze schematem przejścia wyznaczając kierunek przechodzenia przez przejście prostopadłe do osi jezdni (**ryc. 8.7a-b**), jeżeli są zastosowane elementy ograniczające bezpieczną szerokość przejścia, powinny być w kontrastowym kolorze w stosunku do otoczenia i ewentualnie pozostałych elementów ograniczających parkowanie pojazdów. Zaleca się, aby elementy ograniczające przejście były podświetlane w nocy; minimalna odległości pomiędzy elementami wynosi 120 cm;
- ✓ przy dużym nasileniu ruchu samochodowego należy zastosować dodatkowe oznaczenia fakturowe prowadzące osobę z dysfunkcją wzroku wzdłuż całego przejścia dla pieszych, wykonane w sposób wyczuwalny fakturowo przez osobę niewidomą (**ryc. 8.4**) [3], tak aby mogła sprawnie przejść przez jezdnię;
- ✓ zalecana szerokość pasa z fakturą B to 60-80 cm.

W przypadku, gdy linie przejścia dla pieszych przebiegają przez torowisko, zaleca się instalowanie nawierzchni wypukłych z faktury typu B (ścięte kopułki lub ścięte stożki) przed i za torami, z wyjątkiem jezdni.

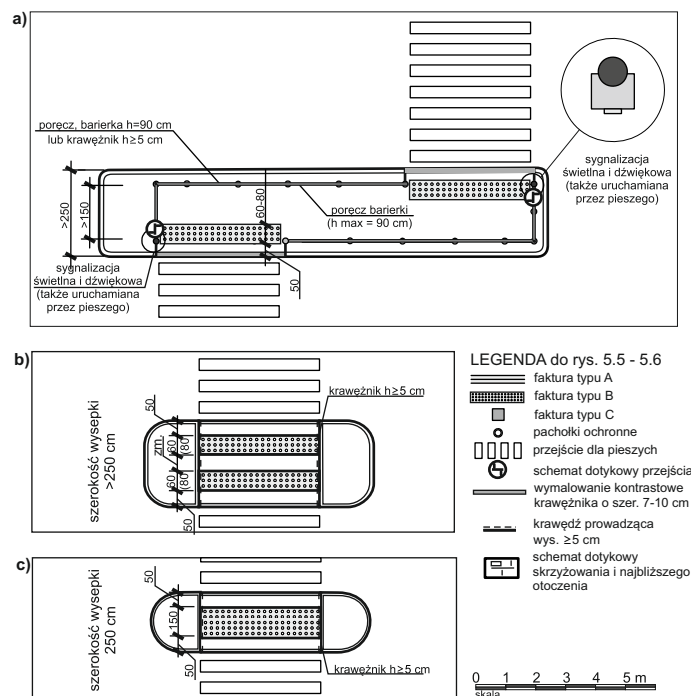
W przypadku, gdy na przejściu dla pieszych jest wysepka, musi mieć ona przynajmniej 2,5 m szerokości (**ryc. 8.6.**). Przejście przez wysepkę powinno być równe z poziomem jezdni, a nawierzchnia powinna być kontrastowa i zróżnicowana fakturowo, aby była zauważalna przez osoby z dysfunkcją wzroku (**ryc. 8.6.**).



Ryc. 8.5. Prowadzenie faktur kierunkowych pomiędzy przejściami dla pieszych, bez czytelnej krawędzi prowadzącej (oprac. autora na podstawie: Unbehinderte Mobilität 2006, s.56)



Ryc. 8.4. Sposób lokalizacji faktur przy przejściach dla pieszych (oprac. autora na podstawie: Samova i in. 2008, Schwarc i in. 2000)



Ryc. 8.6. Oznaczenia fakturowe lokalizowane na wysepkach przejść dla pieszych (oprac. autora i na podst. Schwarc i in.)

[3] Można zastosować fakturę C3 - patrz Karta nr 6 Ciągi piesze.

PRZYCISKI URUCHAMIAJĄCE SYGNALIZACJĘ

Przycisk uruchamiający sygnalizację świetlną powinien być umieszczony na wysokości 0,9 m. Musi być dostępny dla osób poruszających się na wózkach, uwzględniając przy tym również warunki zimowe. Przycisk powinien być zlokalizowany po prawej stronie przejścia w odległości max. 30 cm od przejścia i być wyraźnie wyczuwalny, kontrastowy do tła (np. słupa na którym jest zamontowany), a także zaopatrzony w sygnał świetlny. Przycisk dodatkowo powinien być wyposażony w pomocniczy sygnał dźwiękowy (naprowadzający), ułatwiający jego odnalezienie przez osoby z dysfunkcją wzroku. Sygnał taki należy montować wyłącznie na przyciskach uruchamianych przez pieszych. Nie dopuszcza się instalowania przycisków z dźwiękami naprowadzającymi na słupkach uruchamianych przez rowerzystów.

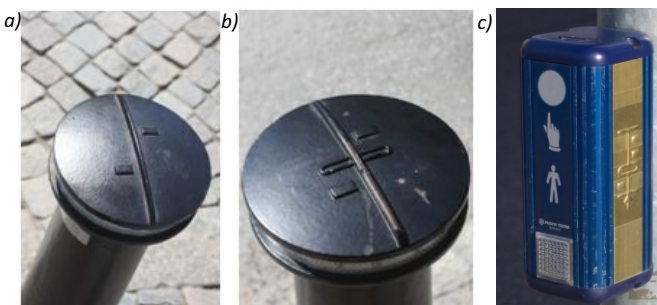
Zaleca się, aby sygnalizacja świetlna na przejściu była wyposażona w system przedłużenia czasu trwania zielonego światła dla pieszych, uruchamiany automatycznie lub ręcznie. Jest to wymagane z uwagi na potrzeby osób starszych i osób niewidomych, którzy potrzebują więcej czasu na pokonanie przejścia dla pieszych. Wdrożenie rozwiązania winno być poprzedzone analizą pod względem liczby osób niepełnosprawnych korzystających z przejścia dla pieszych. W obszarach śródmiejskich o dużym udziale ruchu pieszego nie należy stosować sygnalizacji wzbudzonej ręcznie. Sygnalizacja powinna być zaprogramowana w sposób umożliwiający przejście przez jezdnię osobom o ograniczonej mobilności.

Na przejściu o zwiększonym natężeniu ruchu osób ze szczególnymi potrzebami (m. in. w rejonie szpitali i ośrodków zdrowia) zaleca się stosowanie sygnalizacji odliczającej czas do zmiany światła. Wdrożenie rozwiązania winno być poprzedzoną analizą pod względem liczby osób szczególnymi potrzebami korzystających z przejścia dla pieszych.

SCHEMATY DOTYKOWE

Schematy dotykowe przejścia dla pieszych, umieszczone na słupkach lub przyciskach uruchamiających sygnalizację świetlną, mogą ułatwić wytyczenie kierunku przechodzenia przez jezdnię. Przykładowe schematy dotykowe zostały przedstawione na **ryc. 8.7**.

Słupki powinny być lokalizowane po prawej stronie faktury bezpieczeństwa patrząc w stronę przejścia (faktura typu B). Zaleca się jednak stosowanie słupków informacyjnych po obu stronach faktury B.



Ryc. 8.7. Schematy przejść: a) bez wysepek, b, c) z wydzieloną wysepką (zdj. M. Wysocki)

SYGNALIZACJA DŹWIĘKOWA NA PRZEJŚCIACH DLA PIESZYCH

Zaleca się instalowanie sygnalizacji dźwiękowej na wszystkich przejściach wyposażonych w sygnalizację świetlną.

Sygnały akustyczne emitowane podczas wyświetlania światła zielonego muszą być generowane z sygnalizatorów akustycznych zamontowanych zgodnie z przepisami odrębnymi na wysokości co najmniej 2,2 m.

Sygnały akustyczne emitowane podczas wyświetlania dla pieszych światła czerwonego powinny być generowane z sygnalizatora akustycznego zamontowanego w puszcze z przyciskiem wywołującym światło zielone na przejściu przez samego pieszego.

W przypadku dużego natężenia ruchu, należy stosować adaptacyjne sygnalizatory akustyczne, które emitują sygnał zależnie od poziomu hałasu otoczenia (wg ISO 23600/2007 -5 dB powyżej poziomu hałasu). Adaptacyjne sygnalizatory akustyczne należy montować na przejściach dla pieszych usytuowanych w pobliżu budynków mieszkalnych. Na specjalnym poziomie dostępności zaleca się stosowanie systemów do indywidualnego uruchamiania sygnalizacji dźwiękowej przez pieszych (osoby z dysfunkcjami wzroku) wyposażonych w indywidualne urządzenia uruchamiania sygnalizacji dźwiękowej. Wyżej wymienione urządzenia mogą również służyć do wzbudzania sygnału zielonego na przejściach dla pieszych i przedłużenia czasu potrzebnego na przejście przez jezdnię.

W celu ujednoczenia sygnalizacji na przejściach dla pieszych zaleca się stosowanie sygnałów akustycznych zgodnie z przepisami odrębnymi [4].

Poziom sygnału pomocniczego generowanego z sygnalizatora i przycisku wzbudzającego powinien być dostosowany do poziomu hałasu ulicznego. W odległości 5 m od sygnalizatora sygnału pomocniczego stosunek sygnału dochodzącego z sygnalizatora akustycznego do hałasu ulicznego nie może być mniejszy niż 20 dB. Poziom stosowanego sygnału należy dostosować do geometrii przejścia oraz poziomu hałasu ulicznego.

ODWODNIENIE

Na szerokości przejścia dla pieszych należy prowadzić odwodnienie jezdni w taki sposób, aby nie było możliwości powstawania zastoin wody utrudniających przechodzenie przez jezdnię. W szerokości przejścia nie należy lokalizować kratk ściekowych.

[4] Dla Standardów Dostępności CPU przyjęto jednolite parametry sygnalizacji dźwiękowej zgodnie Rozporządzeniem w sprawie szczegółowych warunków technicznych dla znaków i sygnałów drogowych oraz urządzeń bezpieczeństwa ruchu drogowego i warunków ich umieszczania na drogach.

PRZYSTANKI KOMUNIKACJI MIEJSKIEJ ZALECENIA

Zapisy zawarte w prezentowanej karcie określają zasady kreowania dostępnych przystanków komunikacji miejskiej ustalone z uwzględnieniem zasad projektowania uniwersalnego, Ustawy o zapewnieniu dostępności osobom ze szczególnymi potrzebami z dnia 19 lipca 2019 r., a także na podstawie wymogów wynikających z innych przepisów.

Transport publiczny jest często jedynym środkiem komunikacji, z którego mogą samodzielnie korzystać osoby z niepełnosprawnością. Również osoby starsze w wielu przypadkach korzystają ze środków komunikacji miejskiej. Dobrze dobrane połączenia komunikacyjne zwiększają dostępność odległych od siebie obszarów miasta dla tych osób. Tak więc, aby komunikacja miejska spełniała swoją funkcję, zarówno środki transportu, jak i punkty przesiadkowe oraz przystanki, muszą uwzględniać potrzeby osób z ograniczoną mobilnością i percepcją. Informacja na temat dostosowania danego przystanku do różnorodnych potrzeb powinna być dostępna dla wszystkich użytkowników poprzez System Informacji Pasażerskiej i w aplikacjach mobilnych.

Wyposażenie przystanku, czyli m.in. rodzaj zadaszenia zastosowanie wizualnej informacji dynamicznej (System Informacji Pasażerskiej), informacji akustycznej oraz dotykowej, a także lokalizację miejsc oczekiwania, należy uzależnić od rangi i rodzaju przystanku. Ustalając rangę przystanku bierze się pod uwagę: frekwencję na danym przystanku, lokalizację względem instytucji realizujących usługi dla osób ze szczególnymi potrzebami oraz czy przystanek jest elementem węzła przesiadkowego.

LOKALIZACJA PRZYSTANKÓW

Przystanek dostępny to taki, który pozwala na łatwe i bezpieczne skorzystanie z komunikacji miejskiej. Efektywność dostępności przystanków autobusowych i tramwajowych zależy nie tylko od ich lokalizacji, wyposażenia, lecz także od dostępności ciągów pieszych na dojściu do danego przystanku.

Przystanki powinny być łatwo dostępne dla wszystkich pieszych, w tym dla tych, którzy mają ograniczenia w mobilności lub ograniczoną percepcją wzrokową.

Przystanki komunikacji miejskiej należy lokalizować jak najbliżej miejsc, które mają obsługiwać. Zaleca się, aby rzeczywista droga dojścia (wolna od przeszkód) nie przekraczała:

- ✓ 350 m dla przystanków autobusowych,
- ✓ 400 m dla przystanków tramwajowych,
- ✓ 800 m dla przystanków kolei miejskiej.

Efektywność wykorzystania komunikacji miejskiej można podnieść, lokalizując w pobliżu przystanków parkingi samochodowe i rowerowe, tworząc zintegrowane węzły przesiadkowe. Na dojściach do przystanku należy unikać różnicowania poziomów, gdyż stanowi to problem dla wielu

użytkowników, w tym tych, którzy przewożą cokolwiek ciężkiego oraz opiekujących się dziećmi, osób starszych i z niepełnosprawnością.

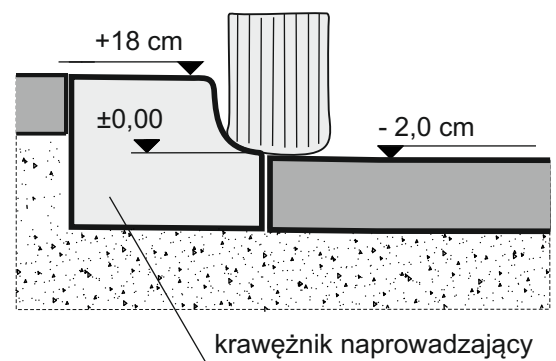
Przystanki należy rozmieszczać tak, aby pasażerowie chcący dostać się do punktów generujących ruch byli intuicyjnie kierowani w stronę wyraźnie oznaczonych, bezpiecznych przejść dla pieszych lub głównych wejść do obiektów użyteczności publicznej. Aby uporządkować ruch pasażerów na węzłach przesiadkowych, należy zmniejszać do minimum drogę przejścia pomiędzy poszczególnymi stanowiskami/przystankami komunikacji miejskiej.

Platformy przystankowe należy lokalizować naprzemiennie po obu stronach jezdni i przejścia dla pieszych, tak aby pasażerowie skłaniali się raczej ku przekraczaniu ulicy za odjeżdżającym pojazdem. Przejścia dla pieszych należy wykonać zgodnie z zaleceniami zawartymi w **Karcie nr 8 Przejścia dla pieszych**.

Lokalizując przystanek należy zapewnić kierowcy autobusu lub motorniczemu tramwaju dobrą widoczność, aby mógł dostrzec ludzi zbliżających się do przystanku z każdej strony.

KRAWĘŻNIK NAPROWADZAJĄCY

Podjeżdżający autobus bądź tramwaj musi mieć możliwość podjechania blisko krawężnika, aby zapewnić bezpieczeństwo wsiadania i wysiadania osobom poruszającym się na wózkach inwalidzkich i innym osobom z ograniczeniami mobilności. W tym celu należy projektować zatoki autobusowe o długości zapewniającej zatrzymanie się autobusu równoległe do peronu przystanku i konstruowanie krawędzi peronu z systemowych krawężników naprowadzających (przykładowe rozwiązanie przedstawia **ryc. 9.1.**).



Ryc. 9.1. Zakończenie krawędzi peronu przystanku betonowym profilem naprowadzającym (oprac. autora na podst. Majer, Suchanowski, 2010 [1])

ZADASZENIE PRZYSTANKU

W miejscach publicznych przystanek komunikacji miejskiej powinien być wyposażony w zadaszenie chroniące pasażerów przed deszczem i słońcem. Dla komfortu pasażerów zaleca się stosowanie wiat. Minimalna głębokość zadaszenia powinna wynosić 150 cm, zalecana 180 cm lub

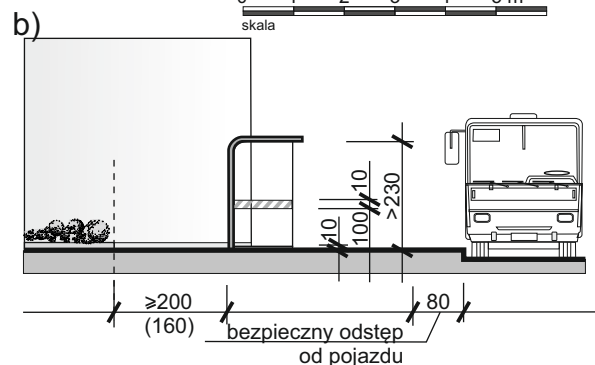
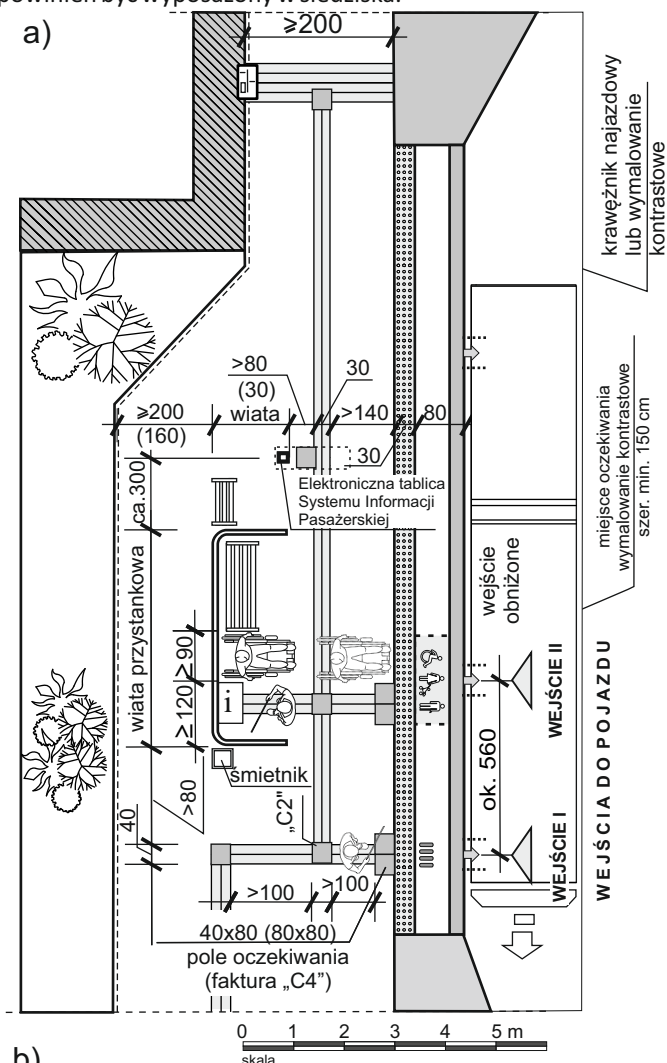
więcej. Głębokość zadaszenia może być zmniejszona w przypadku, gdy nie można zachować normatywnych szerokości chodnika i miejsc oczekiwania.

Przystanek powinien być wyposażony w siedziska z podłokietnikami. Pod zadaszeniem należy przewidzieć również miejsce oczekiwania dla osoby poruszającej się na wózku inwalidzkim (ryc. 9.2.).

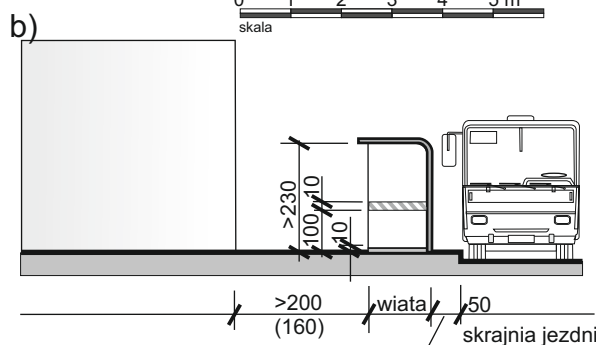
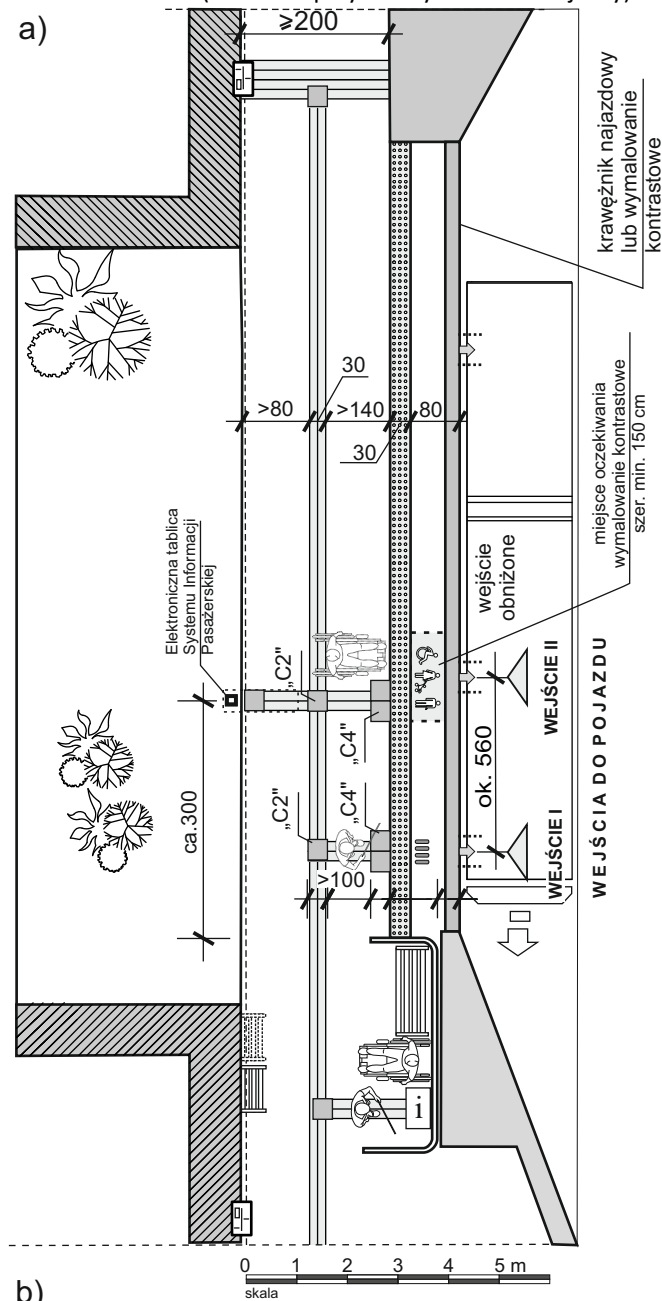
Jeżeli przystanek nie jest wyposażony w wiatę należy przewidzieć miejsce oczekiwania wyposażone w ławkę lub przysiadaki. Siedziska powinny być montowane poza trasą wolną od przeszkód i wydzielone pasem faktury z kostki kamiennej łamanej o szerokości minimum 30 cm. Przysiadaki należy lokalizować na przystankach o dużym natężeniu ruchu pasażerskiego. W momencie uruchomienia, przystanek powinien być wyposażony w siedziska.

Minimalna odległość wiaty od krawędzi faktury kierunkowej (typ A) powinna wynosić min. 80 cm na przejazd wózkiem inwalidzkim poza strefą faktur (patrz ryc. 9.2. - 9.3.).

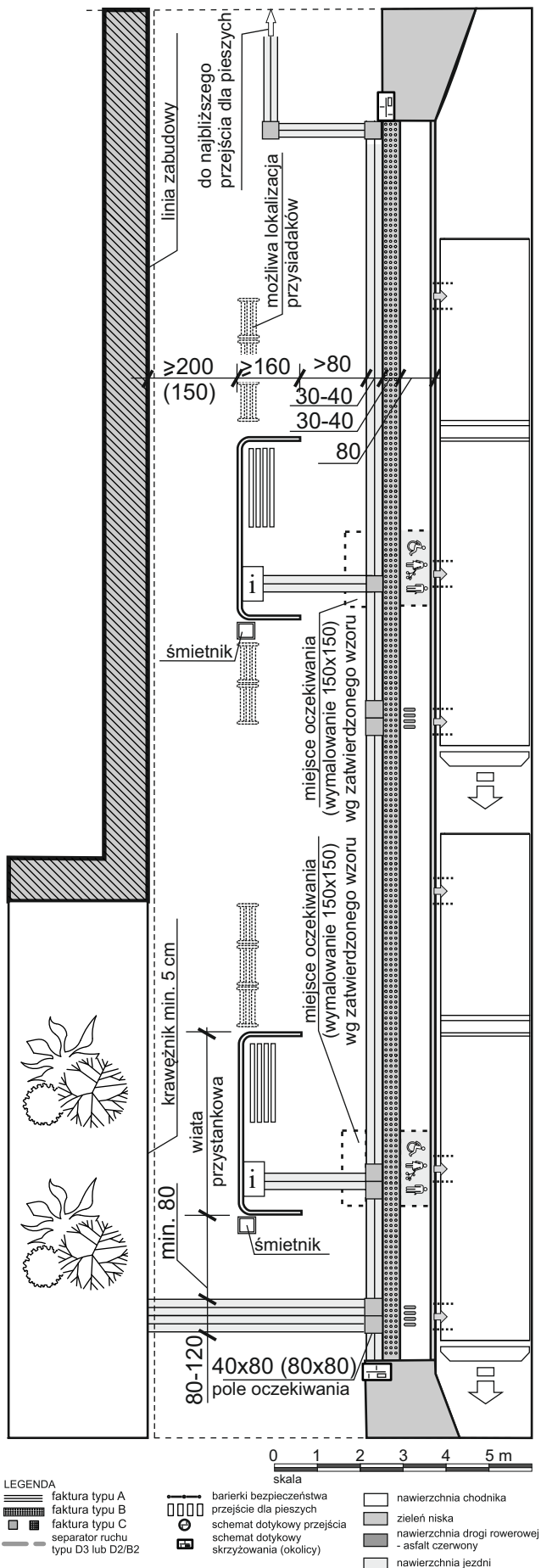
Szklane osłony przystanków muszą być oznakowane kontrastowymi pasami o szerokości min. 10 cm na wysokości wzroku (140 i 160 cm). Przestrzeń przystanku powinna być dobrze oświetlona (min. 50 lx przy tablicy z rozkładem jazdy).



Ryc. 9.2 a-b. Przykładowe oznaczenia fakturowe na przystanku: a) jednostanowiskowym, b) przekrój poprzeczny (oprac. autora)



Ryc. 9.3 a-b. Przykładowe oznaczenia fakturowe na tzw. przystanku odwróconym; a) jednostanowiskowym, b) przekrój poprzeczny (oprac. autora)



Ryc. 9.4. Przykładowe oznaczenia fakturowe na przystanku wielostanowiskowym (oprac. autora)

Na zadaszenu przystanku powinny być zamontowane tablice z nazwą przystanku widoczne od strony kierunku ruchu pieszych oraz pojazdu komunikacji miejskiej. Informacja o odjazdach środków komunikacji miejskiej powinna być czytelna i dostępna zarówno w wersji wizualnej jak i akustycznej w zależności od rangi przystanku. Dodatkowo zaleca się zastosowanie informacji dotykowej, która powinna zawierać min. nazwę przystanku, numerację linii i ew. schemat tyflograficzny najbliższej okolicy przystanku dla lepszej orientacji przestrzennej osób z niepełnosprawnością wzroku.

Automat do sprzedaży biletów zaleca się lokalizować na dojściu do przystanku, w odległości max. 1 metra od wiaty przystankowej z doprowadzoną ścieżką fakturową.

Na przystanku powinien być zamontowany kosz na śmieci. Kosz należy lokalizować poza trasą wolną od przeszkód, nie przekraczając przedniej linii wiaty. Zaleca się ustawienie śmietnika poza wiatą od strony rozkładu jazdy wydzielając przestrzeń pasem faktury z kostki kamiennej łamanej o szerokości minimum 30 cm.

W przypadku braku możliwości zachowania zalecanej odległości wiaty od krawężnika (min. 2,4 m) możliwe jest ustawienie tzw. wiaty odwróconej (dla poprowadzenia bezkolizyjnego ruchu pieszych poza platformą przystanku), której lokalizację przykładową pokazuje **ryc. 9.3**.

PLATFORMA PRZYSTANKU

Nawierzchnia platformy przystankowej powinna być twarda i antypoślizgowa, nawet gdy jest mokra. Powinna się różnić kolorystyką od dróg rowerowych przebiegających w pobliżu przystanku. Maksymalne dopuszczalne odchylenia od poziomu powinno wynosić 5 mm. Należy zastosować płytki i kostkę nefazowaną. Maksymalna dopuszczalna szerokość spoin to 5 mm. Dopuszczalne nachylenie poprzeczne strefy przystankowej wynosi 2%, a maksymalne nachylenie podłużne 6%. Wykończenie krawędzi peronu komunikacji miejskiej powinno zawierać następujące elementy:

- ✓ pas ostrzegawczy z fakturą bezpieczeństwa (typ B) szerokości 30 cm w odległości 80 cm od krawędzi peronu; pas ostrzegawczy powinien być prowadzony na całej długości peronu;
- ✓ oznaczenie kontrastowe krawędzi peronu (zalecany kolor żółty) o szerokości 7,0 lub 10,0 cm na całej długości peronu;
- ✓ wyznaczenie miejsca oczekiwania dla osób z niepełnosprawnością wzroku na wejście do pojazdu poprzez zastosowanie faktury C4 i koloru kontrastowego względem podstawowej nawierzchni przystanku; zastosowanie miejsca oczekiwania zależne jest od rangi przystanku; w przypadku przystanków wielostanowiskowych zaleca się oznaczanie fakturami C4 miejsc zatrzymania się pierwszych drzwi każdego z pojazdów (patrz **ryc. 9.4**).

Dla ułatwienia wsiadania osobom z niepełnosprawnością wzroku przystanki powinny być wyposażone w system informacji głosowej o numerze linii i ewentualnie stanowisku, na którym zatrzymuje się pojazd. Rozwiązania te należy stosować w zależności od rangi przystanku.

W celu ułatwienia wsiadania osobom na wózkach inwalidzkich należy zapewnić jak najmniejszą odległość oraz

jak najmniejszą różnicę wysokości pomiędzy platformą przystanku a podłogą autobusu lub tramwaju, tak aby wózki mogły ją płynnie pokonać. W przypadku przystanków autobusowych stosuje się systemowe krawężniki naprowadzające (ryc. 9.1.), które ułatwiają podjazd autobusu do peronu bez uszkodzenia powierzchni bocznej opony. Jednocześnie ułatwiają kierowcom zmniejszyć przerwę między peronem i pojazdem (patrz ryc. 9.1.).

Gdy peron przystanku jest podniesiony tylko na fragmencie ciągu pieszego, powstały uskoki należy zabezpieczyć barierkami lub ustawionymi przysiadakami. W przypadku tzw. przystanków wiedeńskich wymaga się podniesienia jezdni na całej długości przystanku i zastosowanie nawierzchni różniącej się od nawierzchni jezdni. Na drogach lokalnych zaleca się na wyniesieniu zastosowanie zasad chodnika przejezdnego tzn. utrzymanie niwelety peronu i nawierzchni oraz faktury chodnika.

OTOCZENIE PRZYSTANKU

Drogi rowerowe w obrębie przystanku należy prowadzić w taki sposób, aby nie kolidowały z ruchem pasażerów (patrz Karta nr 12 *Drogi rowerowe i ciągi pieszo-rowerowe*). Jeśli istnieje potrzeba integracji komunikacji rowerowej i transportu publicznego, należy w bliskiej odległości od przystanku zaplanować parking dla rowerów. Przy planowaniu miejsc postojowych dla rowerów ważne jest, aby rowerzyści nie musieli wybierać okrężnej drogi w celu zaparkowania roweru i zmiany środka transportu.

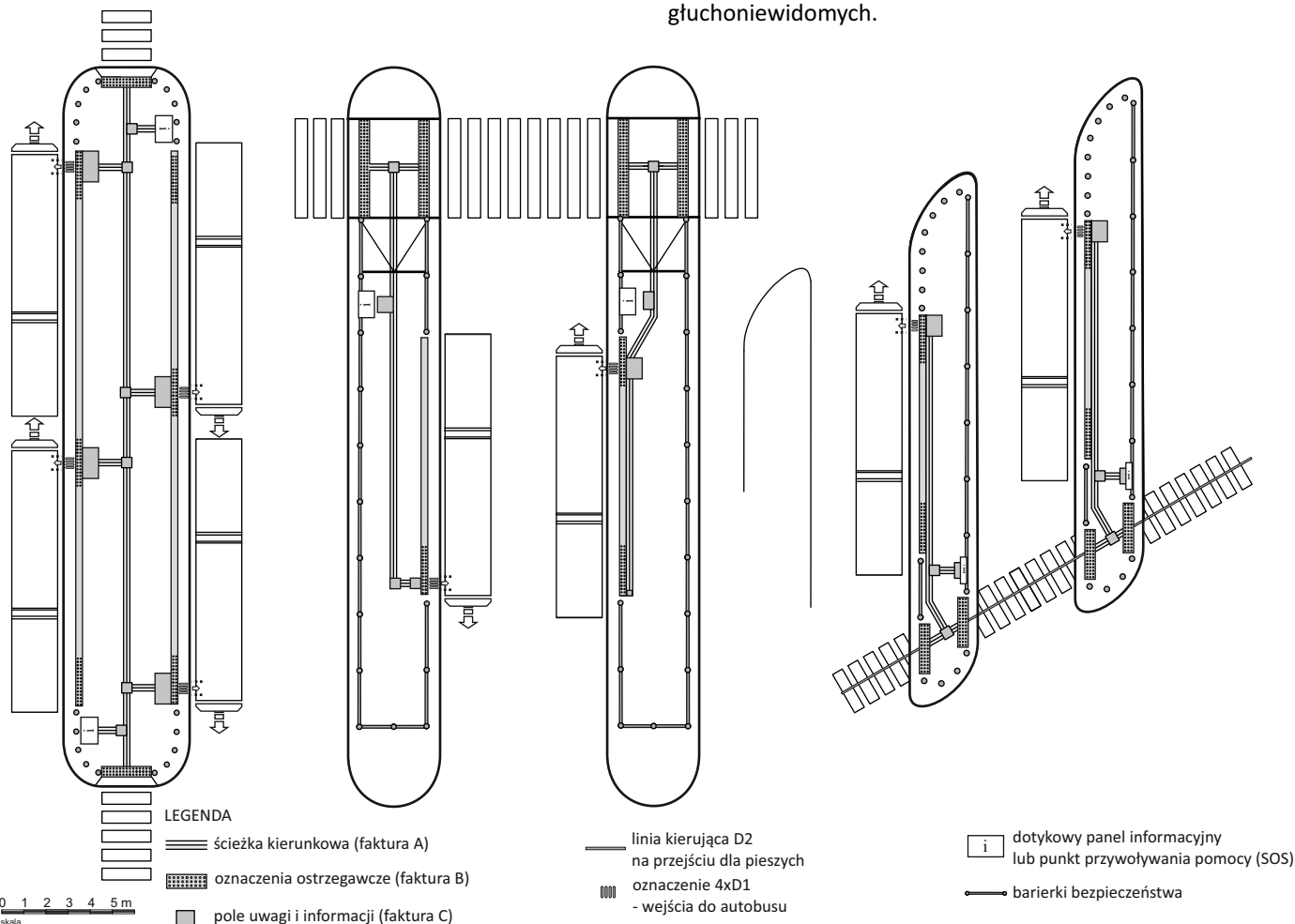
WĘZŁY PRZESIADKOWE

Ze względu na osoby z zaburzeniami percepcji w obrębie węzła przesiadkowego powinien być opracowany czytelny system oznaczeń wizualnych i fakturowych pomiędzy kluczowymi punktami: postojem taksówek, poszczególnymi przystankami, wejściami do terminali przesiadkowych, kasami i automatami biletowymi, windami itp. System informacji fakturowej powinien uwzględniać zalecenia zawarte w **Karcie nr 6 Ciągi piesze**. Przykładowe oznaczenia fakturowe na peronach dworca autobusowego zostały przedstawione na ryc. 9.5.

Ciągi piesze prowadzące do poszczególnych elementów węzła komunikacyjnego powinny być w pełni dostępne dla wszystkich użytkowników.

Na terenie terminali przesiadkowych przynajmniej jedna z kas i punkt informacji dla podróżnych muszą być wyposażone w pętle induktofoniczne. W obszarze funkcjonowania węzła przesiadkowego zaleca się montaż infopunktów (tzw. *Help-Point*) wyposażonych w pętle induktofoniczną dla osób słabosłyszących.

Miejsca dostosowane za pomocą pętli induktofonicznej należy oznaczyć symbolem osoby niesłyszącej z literą „T”, a w przypadku *Help-Pointu* również wymalowaniem na nawierzchni chodnika obszaru działania pętli induktofonicznej. Nawierzchnia przed punktem informacji/pomocy powinna różnić się fakturą od powierzchni chodnika, tak aby była czytelna dla osób głuchoniewidomych.



Ryc. 9.5. Oznaczenia fakturowe na peronach dworca autobusowego (oprac. autora na podstawie: Samova i in. 2008, s. 59)

POKONYWANIE RÓŻNIC WYSOKOŚCI W TERENIE

ZALECENIA

Zapisy zawarte w prezentowanej karcie określają zasady kreowania przestrzeni publicznych z różnicą wysokości w terenie, ustalone z uwzględnieniem zasad projektowania uniwersalnego, Ustawy o zapewnieniu dostępności osobom ze szczególnymi potrzebami z dnia 19 lipca 2019 r., a także na podstawie wymogów wynikających z innych przepisów.

Najtrudniejszą do przejścia barierą przestrzenną dla osób z ograniczeniami mobilności są różnice wysokości w terenie, do pokonania których zastosowano schody. Brak możliwości fizycznych pokonania różnicy poziomów nawet o wysokości 5 cm sprawia, że wiele obiektów i przestrzeni publicznych nie jest dostępna dla osób poruszających się na wózkach inwalidzkich, a dla wielu mających ograniczenia w mobilności, stopnie schodów stają się trudnym do sforsowania elementem wyposażenia środowiska zbudowanego.

Aby zwiększyć zakres dostępnej przestrzeni, należy ograniczyć powstawanie nowych i sukcesywnie usuwać istniejące bariery na ciągach pieszych. **Każdorazowo przy modernizacji przestrzeni publicznej należy wykonać optymalizację rozwiązań projektowych, które w racjonalny sposób zwiększą zakres dostępności środowiska zbudowanego dla osób o różnych ograniczeniach mobilności i percepcji.**

POCHYLNIE

Dla osób poruszających się na wózkach inwalidzkich, pochylnia jest podstawowym elementem niwelowania różnic w poziomach ciągów pieszych. Przy projektowaniu należy przede wszystkim rozważyć możliwość takiego niwelowania terenu i wytyczania przebiegu tras poruszania się pieszych,



Ryc. 10.1. Przykład informacji wskazującej kierunek trasy wolnej od przeszkód pochylni omijającej schody (zdj. autora)

Ryc. 10.2. Przykład pochylni omijającej schody (oprac. autora)

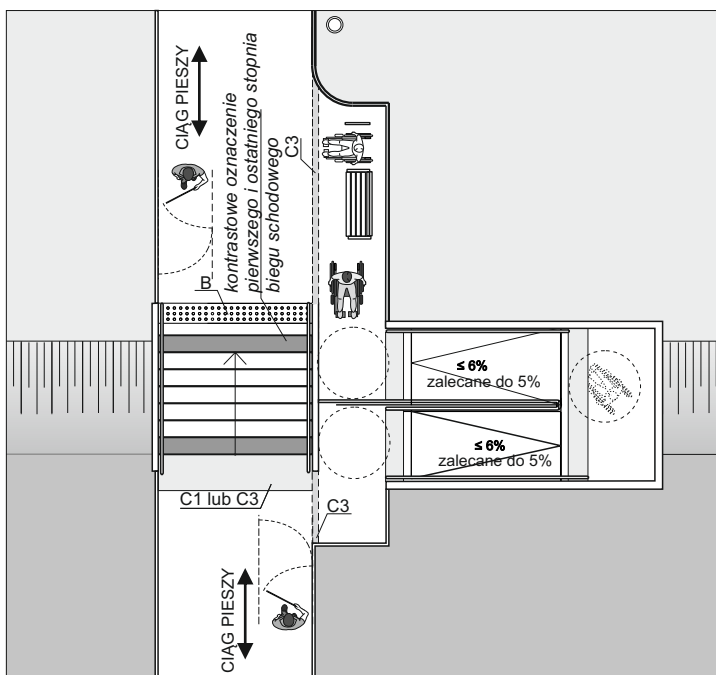
aby nachylenie podłużne nie przekraczało 5% spadku. Takie rozwiązanie służy wszystkim użytkownikom przestrzeni. Rozporządzenie w sprawie warunków technicznych, jakim powinny odpowiadać drogi publiczne i ich usytuowanie, dopuszcza nachylenie 6%.

W przypadku konieczności wyznaczenia innej trasy, przeznaczony dla osób z ograniczoną mobilnością (omijającą np. schody), powinna być ona łatwa do odnalezienia i wyraźnie oznaczona (patrz ryc. 10.1.).

Wyznaczona trasa dla osób z ograniczoną mobilnością powinna przebiegać **w jak najbliższej odległości od głównego ciągu pieszego** zaopatrzonego w schody. Ogranicza to stygmatyzację osób z niepełnosprawnością, z uwagi na konieczność wyboru innej drogi niż pozostali użytkownicy przestrzeni (patrz ryc. 10.2.).

Zgodnie z zasadami Projektowania Uniwersalnego pochylnia dostosowana do potrzeb osób z niepełnosprawnością powinna prowadzić do głównego wejścia do budynków.

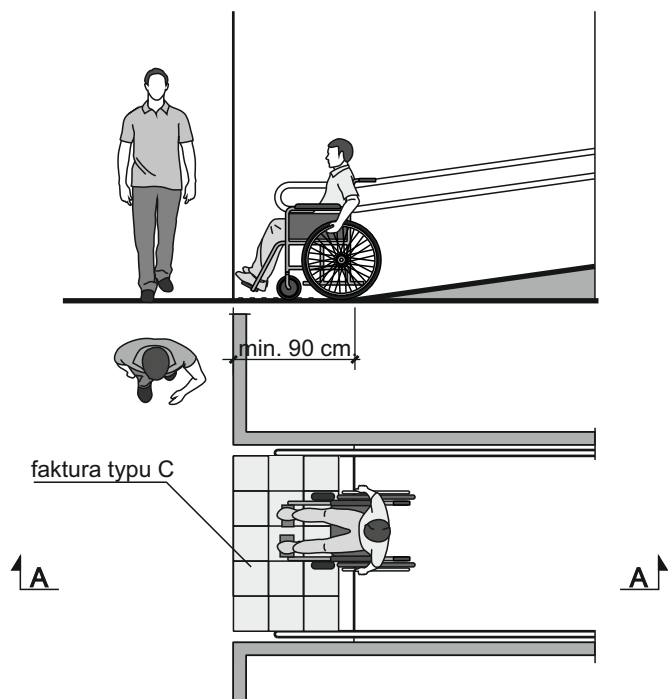
W przypadku różnicy terenu do 15 cm można zastosować pochylnię o spadku do 15% (wg Rozporządzenia w sprawie war. techn. jakim powinny odp. drogi publiczne i ich usytuowanie MI 2004 z późn. zm.). Dla specjalnego poziomu dostępności zaleca się zastosowanie spadku do 10%. Przy różnicach poziomu terenu (do 50 cm) nachylenie pochylni może wynosić max. 8% (na zewnątrz) i 10%, gdy pochylnia jest zadaszona. Przy różnicach poziomu powyżej 50 cm spadek pochylni nie może przekraczać 6% (na zewnątrz) i 8% pod zadaszaniem (wg Rozporządzenia w sprawie warunków technicznych jakim powinny odp. budynki i ich usytuowanie).



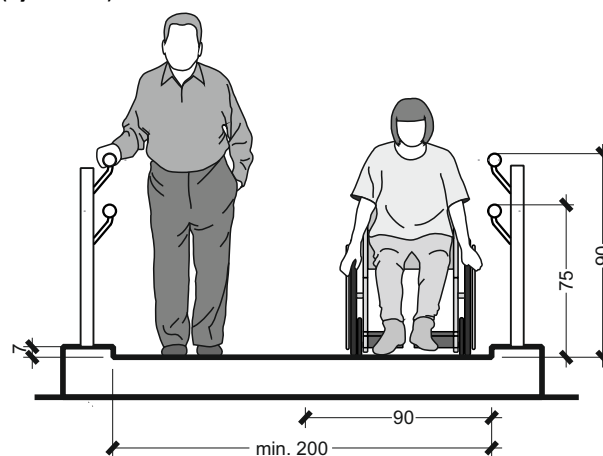
Pochylnie na zewnątrz, o ile to możliwe, powinny być prowadzone w linii prostej ze spocznikami max. co 8 m. Minimalna długość spocznika to 2,0 m. Rozporządzenie w sprawie warunków technicznych jakim powinny odpowiadać drogi publiczne i ich usytuowanie dopuszcza długość spocznika równą 1,5 m, ale z uwagi na możliwość poruszania się osób z ograniczeniami mobilności na skuterach elektrycznych, spocznik powinien mieć wymiary min. 2,0 x 2,0 m (patrz **ryc. 10.5c**). Dopuszcza się stosowanie pochylni prowadzonych po łuku jedynie o nachyleniu $\leq 5\%$.

Zalecana w war. technicznych szerokość pochylni powinna wynosić minimum 2,0 m, aby możliwe było wyminięcie się dwóch osób poruszających się na wózkach. Po obu stronach pochylni należy zamontować poręcze umieszczone na wys. 90 i 75 cm na całej długości pochylni (**ryc. 10.4**). Poręcze powinny być wydłużone w poziomie poza spadek pochylni o 30 cm, a ich końce zaokrąglone w dół. Zakończenia poręczy, które wychodzą na skrajnię ruchu pieszego, należy oznaczyć kolorem kontrastowym do otoczenia (patrz **Karta nr 6 Ciągi piesze**, punkt **Kontrast barwny na ciągach pieszych**) na długości min. 30 cm (**ryc. 10.5**).

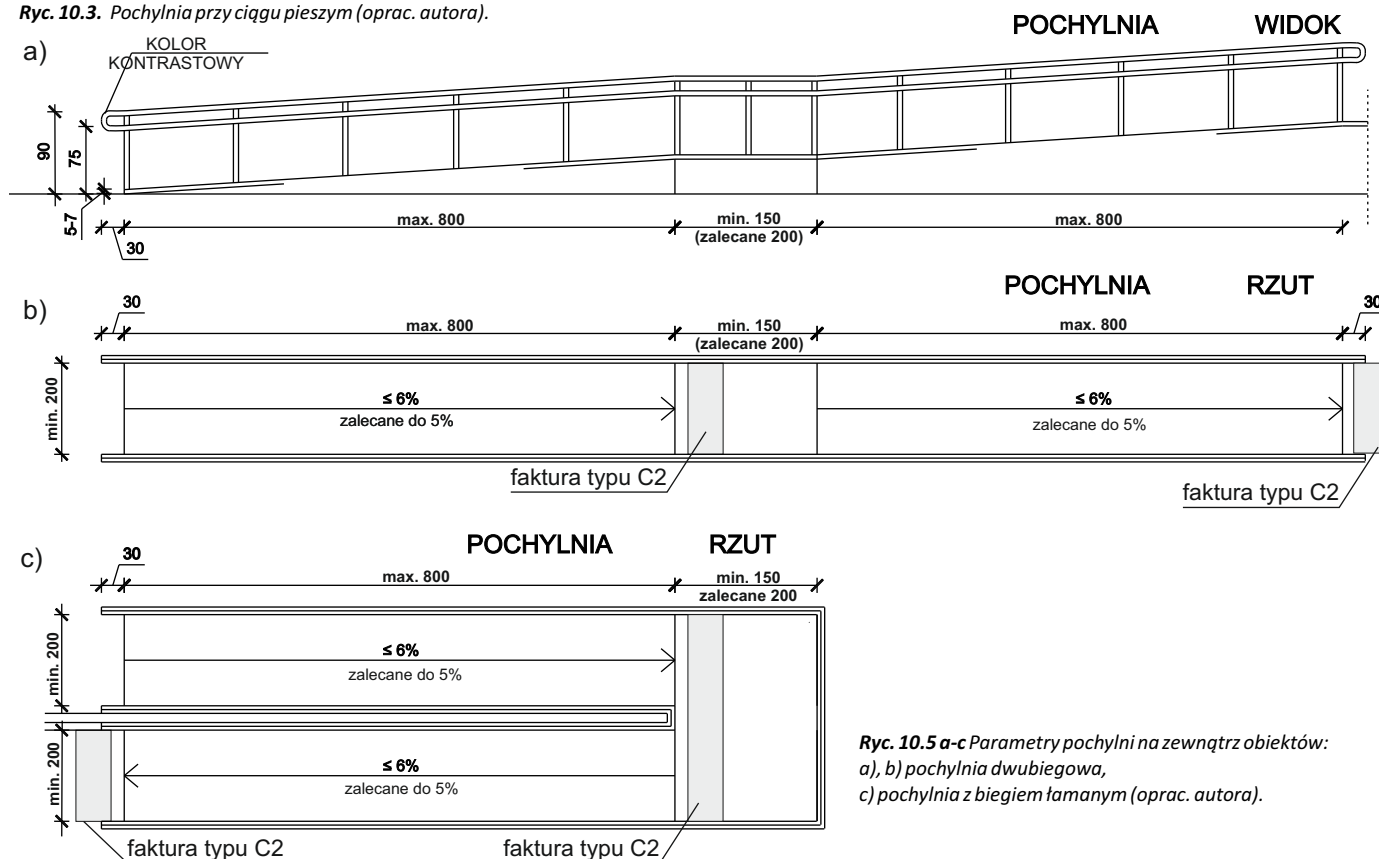
W miejscu, w którym pochylnia łączy się z ciągiem pieszym należy przewidzieć płaskie miejsce zatrzymania o długości minimum 90 cm i oznaczyć je fakturą typu C (**ryc. 10.3**).



Ryc. 10.3. Pochylnia przy ciągu pieszym (oprac. autora).



Ryc. 10.4. Wysokości poręczy i cokołów przy pochylniach zewnętrznych. Zalecana szerokość pochylni to min. 200 cm (oprac. autora)



Ryc. 10.5 a-c Parametry pochylni na zewnątrz obiektów:
a), b) pochylnia dwubiegowa,
c) pochylnia z biegiem tamanym (oprac. autora).

Materiały na nawierzchnię pochylni powinny być szorstkie i antypoślizgowe, nawet podczas opadów deszczu. Nie zaleca się stosowania pochylni i podestów z krętek ażurowych, z uwagi na brak możliwości korzystania z nich przez psy asystujące osobom z niepełnosprawnością.

Wzdłuż całej pochylni powinny być zamontowane zabezpieczenia (cokoły) o wysokości min. 7,5 cm uniemożliwiające niekontrolowane spadnięcie osoby na wózek inwalidzkim poruszającej się po pochylni.

Pochylnie powinny być równomiernie oświetlone światłem o natężeniu min. 40 lx.

SCHODY ZEWNĘTRZNE

W miejscu, gdzie na ciągach pieszych są schody, powinna istnieć alternatywa w pokonaniu różnic poziomów w postaci pochylni bądź windy. Pochylnię lub dźwig należy lokalizować w najbliższej odległości od schodów (patrz **ryc. 10.2.**). Przy różnicach poziomów większych niż 2,5 m lub braku miejsca na pochylnię, zaleca się montaż dźwigu osobowego. W wyjątkowych sytuacjach możliwy jest montaż podnośników pionowych, ale z uwagi na ich awaryjność i możliwość zakleszczenia oraz uszkodzenia części garderoby jest rozwiązaniem niezalecanym. Nie rekomenduje się stosowania platform przyschodowych poręczowych, a niedopuszczalne jest stosowanie urządzeń typu schodofaz jako rozwiązań podstawowych dla pokonywania różnic wysokości.

Biegi schodowe

Wysokość i szerokość stopni schodów w biegu schodowym powinna być jednakowa. Bieg schodów zewnętrznych powinien mieć min. 3 stopnie, a max. 13 stopni. Ergonomia poruszania się po schodach zaleca, aby w biegu schodowym była nieparzysta liczba stopni. Dłuższe biegi schodów powinny być podzielone spocznikami o długości min. 1,5 m. O ile jest to możliwe, na spocznikach schodów na terenach rekreacyjnych zaleca się umieszczenie miejsc odpoczynku, ale w taki sposób, by nie utrudniały ruchu pieszym (tzn. poza szerokością ciągu pieszego).

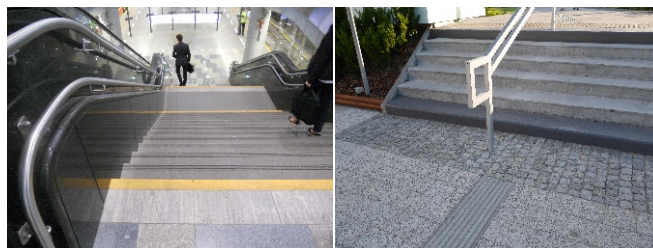
Dla osób z niepełnosprawnością wzroku szczególnym zagrożeniem podczas schodzenia są schody prowadzące w dół. Aby uniknąć ryzyka upadku przy dojściu do schodów, na górnym spoczniku należy w odległości 50-60 cm od krawędzi pierwszego górnego stopnia zamontować fakturę ostrzegawczą typu B o szer. min. 60-80 cm.

Przed dojściem do schodów z dolnego spocznika należy ułożyć fakturę uwagi (typ C3 lub C1) o szerokości min. 80-90 cm w odległości 1,2 m od krawędzi pierwszego stopnia.

Ułożenie faktur ostrzegawczych lub bezpieczeństwa ma szczególne znaczenie w przypadku lokalizacji biegu schodowego na przedłużeniu ciągu pieszego.

Parametry stopni w biegu schodowym

Pierwszy i ostatni stopień biegu schodowego musi być oznaczony kontrastowo na płaszczyźnie poziomej i pionowej pasem o szerokości min. 5 cm. Pasy powinny być montowane na stopnicy i podstopnicy tak, aby były widoczne przy schodzeniu, jak i wchodzeniu po schodach (**ryc.10.6.**).



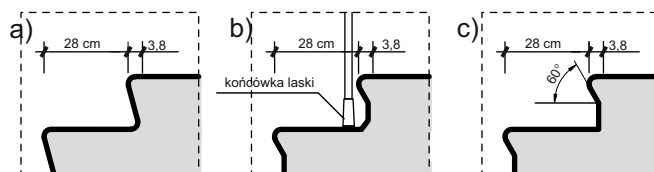
Ryc. 10.6 Pierwszy i ostatni stopień w biegu schodowym z kontrastową krawędzią widoczną podczas schodzenia i wchodzenia po schodach (autor: M. Wysocki)

Ryc. 10.7. Pierwszy i ostatni stopień w biegu schodowym wykonany w całości jako kontrastowy z innymi stopniami i spocznikiem (autor: M. Wysocki)

Kontrast barwny **C** dla oznaczeń montowanych na krawędziach stopni nie powinien być mniejszy niż 70% (patrz **Karta nr 6 Ciągi piesze**).

Dopuszcza się wykonanie całego stopnia o barwie kontrastującej (o wartości C min. 50% - patrz **Karta nr 6 Ciągi piesze**) względem okładziny spocznika i pozostałych stopni (patrz **ryc. 10.7.**).

Stopnie schodów nie powinny być ażurowe i nie powinny mieć wystających nosków. Krawędź schodów powinna być wyprofilowana, aby osoby powłóczące nogami nie miały trudności przy wchodzeniu po schodach (**ryc. 10.8.**).



Ryc. 10.8. Zalecane wyprofilowanie krawędzi stopni schodów (oprac. autora na podstawie standardów ADAAG)

Wysokość i szerokość stopni schodów powinna być jednakowa, wyliczona wg. wzoru:

$$2h + s = 60 - 65 \text{ cm}$$

gdzie: **h** - wysokość stopnia, **s** - szerokość stopnia

Każdy stopień w biegu schodowym powinien mieć taką samą wysokość i głębokość. Maksymalna wysokość stopnia schodów zewnętrznych wynosi 17,5 cm (Rozporządzenie warunki techniczne), ale zaleca się, aby wysokość stopnia wynosiła 12 cm, jest na tyle niska, że ułatwia pokonywanie schodów przez osoby z reumatyzmem itp. [1]

Minimalna szerokość schodów zewnętrznych na ciągach pieszych powinna wynosić min. 1,2 m (Rozporządzenie warunki techniczne), jednak Standardy CPU zalecają schody o szerokości min. 2,0 m z poręczami po obu stronach biegu umieszczonymi na dwóch wysokościach: 90 i 75 cm.

Rynny rowerowe

Na biegach schodowych w przestrzeni publicznej zaleca się stosować rynny dla wprowadzania rowerów. Nie należy stosować rynien rowerowych na biegach schodowych wyposażonych w podjazdy dla wózków, z których skrajny pas wjazdu przylega bezpośrednio do ciągłej ściany lub barierki.

Rynny można wykonać jako elementy schodów, z tego samego materiału co stopnie, albo jako element mocowany dodatkowo, wykonany z blachy nierdzewnej.

Szerokość rynny powinna się mieścić w przedziale 80-100 mm, a wysokość krawędzi bocznych 30-50 mm.

Wewnętrzne ścianki rynny powinny być zaokrąglone promieniem 15-25 mm. Ze względu na prowadzenie roweru przechylnego od osi pionowej w kierunku środka biegu schodów, ścianka od strony wewnętrznej powinna być nachylona pod kątem 30-45° od pionu. Ścianka od zewnętrznej strony biegu powinna być pionowa.

Rynny prowadzące rower powinny być trwale przymocowane do podłoża oraz powinny mieć zaokrąglone lub nieostre w dotyku krawędzie zapewniające bezpieczeństwo w przypadku przewrócenia się.

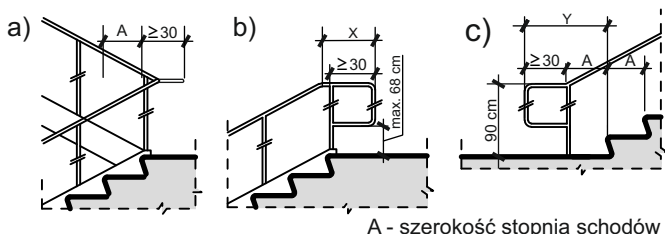
Należy zapewnić ciągłość rynny pomiędzy łączonymi poziomami. Wyjątkiem może być sytuacja, gdy na dolnym poziomie, przed biegiem schodów, rynna może być przeszkodą np. dla osób z niepełnosprawnością wzroku. W takim przypadku można rynnę rozpocząć od noska pierwszego ze stopni.

Na biegach schodowych nie należy stosować rynien dla rowerzystów w połowie ich szerokości, chyba że jest to rozwiązanie specjalnie oznaczone i wydzielone architektonicznie.

Rynny rowerowe instaluje się na pojedynczych biegach schodowych po stronie prawej w kierunku „w dół”, a w przypadku biegów zmieniających kierunek – po stronie zewnętrznej. Rynny instaluje się pod poręczami, tak aby ich skrajna krawędź nie wystawała bardziej niż 5 cm spod osi niższej poręczy.

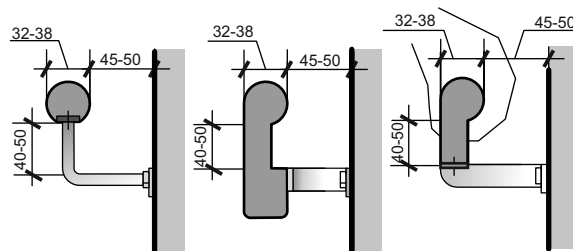
Poręcze przyschodowe

Poręcze powinny być wysunięte poziomo na min. 30 cm przed pierwszym i ostatnim stopniem (ryc. 10.9. i ryc. 10.10.). Wydłużenie to pozwala osobom z niepełnosprawnością ruchową lub z zaburzeniami równowagi na wsparcie się na początku i końcu schodów (np. w celu przełożenia kuli do jednej ręki), a osobom niewidomym zorientować się, gdzie schody się kończą. Jeżeli końce poręczy schodów wchodzą w światło skrajni ciągu pieszego, ich końce powinny być zawinięte w dół i oznaczone kolorem kontrastowym do otoczenia. Zaleca się stosowanie ciągłości poręczy na schodach o wielu biegach, przy spocznikach do 2,0 m. Przy ciągłości poręczy nie wymaga się stosowania faktur ostrzegawczych na poszczególnych spocznikach.



A - szerokość stopnia schodów

Ryc. 10.9. Schody powinny mieć oznaczenia fakturowe i kontrastowe oraz odpowiednio wyprofilowane poręcze:
 a) poręcz między biegami schodów,
 b) poręcz między biegami schodów,
 c) przedłużenie poręczy na początku biegu schodów.
 (oprac. autora na podstawie ADAAG)



Ryc. 10.10. Zalecane wyprofilowanie poręczy i odległość mocowania od ściany (oprac. autora na podstawie: ADA&ABAAG 2004)

Poręcze przyschodowe należy wykonać w taki sposób, aby pochwyt dłonią był pewny i umożliwiał swobodne przesuwanie dłoni wzdłuż poręczy (patrz ryc. 10.10).

Na końcach poręczy zaleca się montowanie oznaczeń fakturowych, które mogą być dodatkową informacją dla osób niewidomych (ryc. 10.11). Jeżeli informacja jest wykonana w piśmie Braille'a powinna być krótka i zawierać podstawowe informacje dot. miejsca jako punktu orientacji przestrzennej.



Ryc. 10.11. Oznaczenia na końcach poręczy mogą służyć jako dodatkowa informacja przy orientacji przestrzennej (źródło: Zeleny 2008, s. 16)

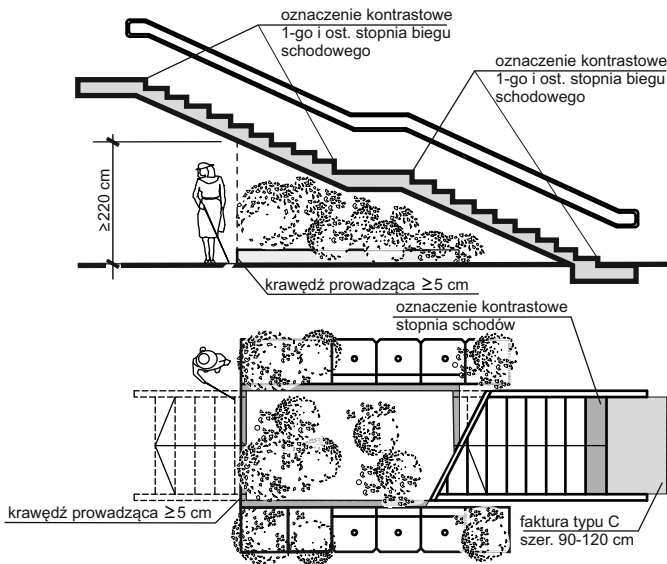
Zabezpieczenie schodów

Dla bezpieczeństwa osób z niepełnosprawnością wzroku, stopnie schodów wychodzące na ciąg pieszony powinny być dobrze oznakowane lub obudowane. Zaleca się, aby wszystkie schody lokalizowane prostopadle do przebiegu ciągu pieszego były oddalone od jego krawędzi o min. 30 cm+S (szerokość stopnia) w przypadku spocznika dolnego i min. 110 cm w przypadku spocznika górnego. Pozwala to na zlokalizowanie wszystkich elementów systemu FON poza trasą wolną od przeszkód wzdłuż ciągu pieszego.

Gdy bieg schodowy jest nadwieszony nad ciągiem pieszym, przestrzeń pod schodami o wysokości mniejszej niż 2,2 m powinna być obudowana lub odgradzona w taki sposób, aby osoba z niepełnosprawnością wzroku mogła je bezpiecznie ominąć (ryc. 10.12.).

Schody zewnętrzne powinny być dobrze oświetlone na całej długości, zalecane jest natężenie oświetlenia w wartości 50 lx.

Wypełnienie balustrad jest zawsze wymagane, gdy różnica poziomów przekracza 50 cm. W przypadku instalowania podjazdów dla wózków dziecięcych istnieje konieczność zamontowania dodatkowej poręczy oddzielającej podjazd od schodów. Pozostawiona szerokość schodów nie powinna być mniejsza niż 1,6 m. Podjazd dla wózków dziecięcych powinien znajdować się po prawej stronie schodów (patrząc od dołu). Jeden z podjazdów (śladów) powinien mieć szerokość 40 cm dla prowadzenia wózków zakupowych, z których często korzystają seniorzy.



Ryc. 10.12. Zabezpieczenie przestrzeni pod schodami niewykrywanej przez osobę niewidomą poruszającą się z białą laską. (oprac. autora na podstawie: Samova i in., 2008)

WINDY ZEWNĘTRZNE

Winda jest istotnym elementem dostosowania przestrzeni publicznej do potrzeb osób z ograniczeniami mobilności i służy nie tylko osobom z niepełnosprawnością. Przy braku miejsca na wykonanie pochylni lub przy różnicach poziomów większych niż 2,5 m, należy zamontować dźwig osobowy.

Istotną, z punktu widzenia użytkowników z ograniczeniami mobilności i percepcji, jest niezawodność funkcjonowania urządzeń do pokonywania różnic wysokości. W związku z tym nie dopuszcza się do stosowania na zewnątrz obiektów podnośników i platform przyschodowych, które często ulegają awarii i są trudne w obsłudze dla osób z niedowładem rąk (przycisk ruchu podnośnika musi być stale wciśnięty). Windy zewnętrzne powinny być wykonane w sposób trwały i odporny na dewastację. Kabina jak i szyby windy powinny w miarę możliwości być przeszklone, co pomaga zachować bezpieczeństwo użytkownika (pomaga obserwować, czy ktoś znajduje się wewnątrz windy). Przeszklenie wind jest korzystne dla osób z chorobami psychicznymi, gdyż niwelują poczucie bycia „zamkniętym”.

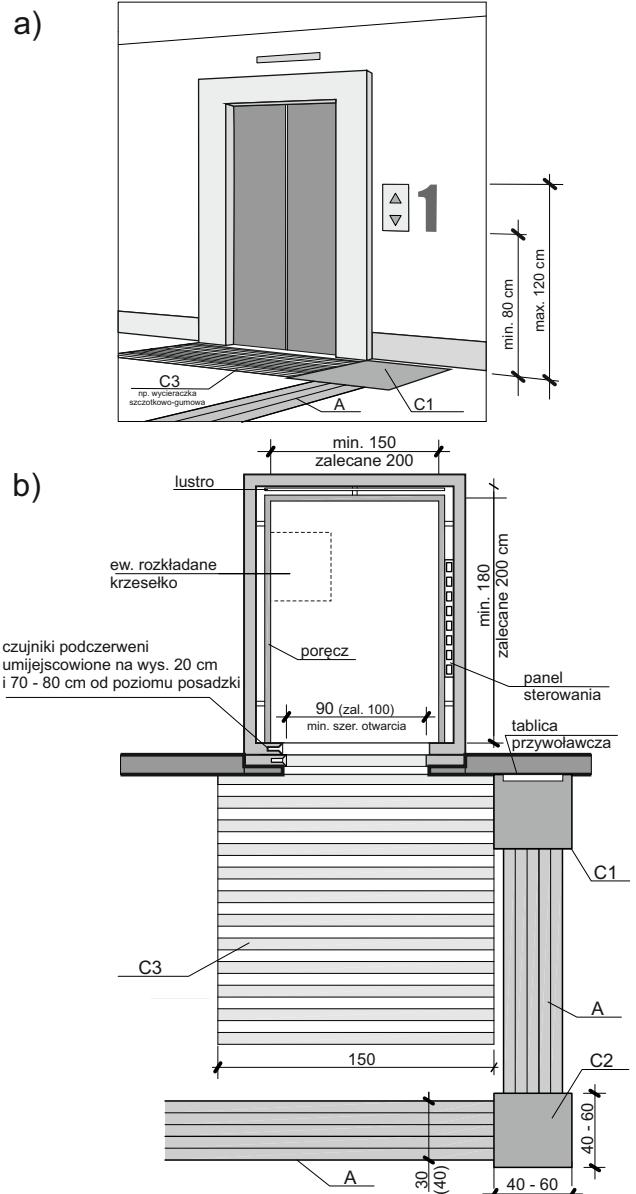
Wielkość kabiny w dźwigu osobowym montowanym na zewnątrz i w terminalach węzłów komunikacyjnych powinna wynosić co najmniej 150 x 180 cm (zalecane 200 cm) dla wind jednostronnie otwieranych lub min 120 x 180 cm (zalecane 200 cm) dla kabin przelotowych, aby umożliwić m.in. wjazd osobie poruszającej się na skuterze inwalidzkim, osobie z wózkiem bliźniaczym i wprowadzenie roweru. Wartości te przekraczają minimalne wymiary wskazane przez warunki techniczne, które wynoszą 110 x 140 cm. Minimalna wolna przestrzeń przed windą zewnętrzną powinna być zgodna ze skretem wózka i skutera elektrycznego (min. średnica obrotu 250 cm).

Wolna przestrzeń w drzwiach windy powinna wynosić co najmniej 90 cm (patrz **ryc. 10.13 b.**). Zaleca się jednak szerokość otwarcia drzwi 100 cm z uwagi na osoby opiekujące się dziećmi w wózkach bliźniaczych i poruszające się na skuterach elektrycznych.

Winda powinna być wyposażona w drzwi teleskopowe automatycznie otwierane oraz w urządzenia zabezpieczające przed niekontrolowanym zamknięciem drzwi, gdy ktoś stoi w przejściu. Kabina windy powinna być wyposażona w poręcz na wysokości 90 cm.

Mając na uwadze potrzeby osób z zaburzeniami orientacji i percepcji, drzwi windy oraz ich obramowanie powinny być oznakowane w sposób kontrastowy w stosunku do otoczenia. Na dojściu do windy należy zastosować system informacji fakturowej (patrz **ryc. 10.13 a,b.**). Przyciski przywoławcze montowane na zewnątrz kabiny należy lokalizować po prawej stronie drzwi do windy w przypadku drzwi teleskopowych (rozsuwanych) i po stronie pochwyty w przypadku drzwi skrzydłowych. Zaleca się, aby panel sterowniczy znajdujący się w kabine dźwigu, znajdował się po tej samej stronie co przyciski przywoławcze montowane na zewnątrz.

W przypadku wind przelotowych należy montować w kabine dwa panele sterownicze.



Ryc. 10.13. Podstawowe wymiary dostosowania dźwigów osobowych do potrzeb osób z niepełnosprawnością: a) widok, b) rzut (oprac. własne na podstawie: Guide des Normes 2000, DIN 18025, PN-EN 81-70: 2005)

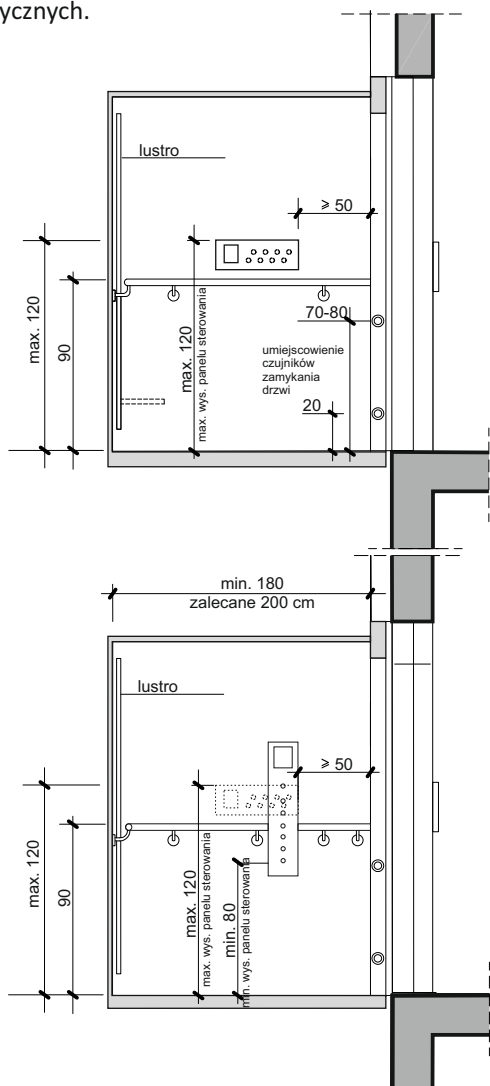
Winda powinna być wyposażona w sygnały dźwiękowe informujące o przyjeździe dźwigu oraz o zamykaniu się drzwi. W przypadku, kiedy winda zatrzymuje się na więcej niż dwóch poziomach wymagana jest instalacja głosowa, która powinna informować o kierunku poruszania się kabiny i na którym przystanku zatrzymuje się w danej chwili winda.

W kabinie windy powinna być zainstalowana sygnalizacja alarmowa z możliwością komunikacji „uwięzionych” w kabinie z obsługą techniczną. Instalacja alarmowa powinna sygnalizować odebranie zgłoszenia o awarii.

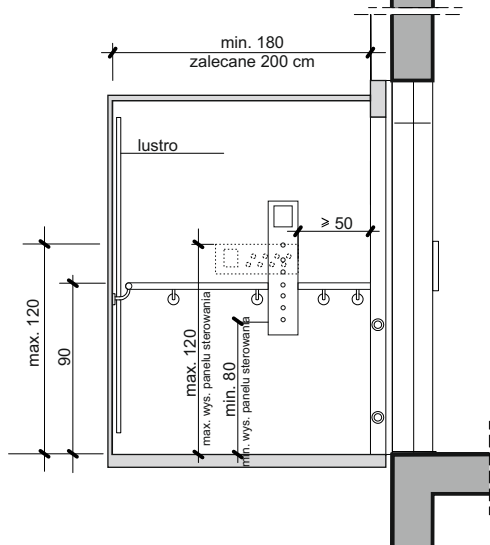
Głośność komunikatów głosowych w windach należy dostosować do poziomu hałasu otoczenia. Jeśli jest on istotnie zmienny (różnice ponad 20 dB), system emisji komunikatów należy wyposażyć w układ regulujący poziom głośności w zależności od hałasu otoczenia.

Panel sterowania w kabinie windy powinien być umieszczony na wysokości 80-120 cm nad podłogą. Poziomy panel sterowniczy powinien być ustawiony pod kątem 45°. Kabina windy i panele kontrolne powinny być dobrze oświetlone. Przyciski na panelu sterowniczym powinny mieć symbole wypukłe i/lub być opisane alfabetem Braille'a (patrz **ryc. 10.14.** i **10.15.**). Nie dopuszcza się stosowania przycisków sensorycznych.

a)



b)

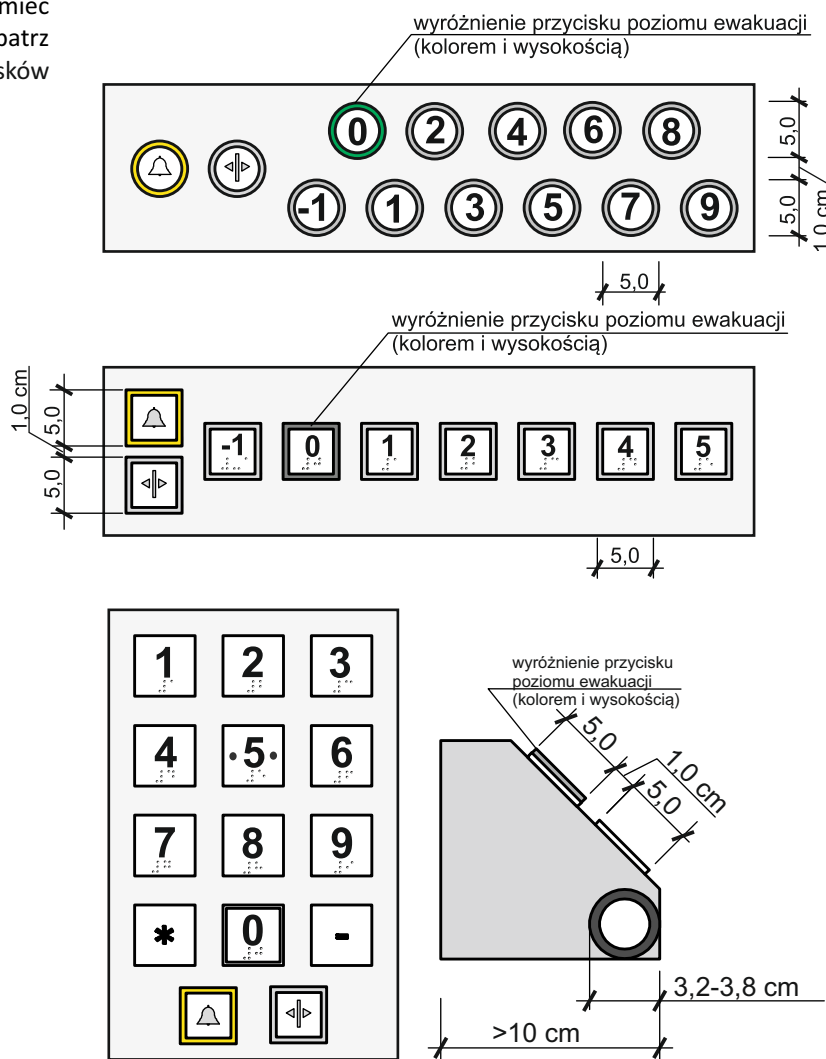


Ryc. 10.14. Podstawowe wymiary umieszczenia paneli sterowania w kabinie dźwigów osobowych (oprac. własne na podstawie: Guide des Normes 2000, DIN 18025, PN-EN 81-70: 2005)

Panel sterujący w kabinie powinien być umieszczony po prawej stronie w przypadku drzwi otwierających się centralnie, a w przypadku otwieranych na bok, po stronie, w którą zamykają się drzwi, najlepiej w układzie poziomym na wysokości balustrady.

Osie przycisków alarmu i drzwi powinny być usytuowane na wysokości nie mniejszej niż 90 cm od poziomu podłogi kabiny. W przypadku panelu numerycznego przyciski wyboru przystanków powinny znajdować się nad przyciskiem alarmowym (**ryc. 10.14.**). Natomiast przyciski pojedyncze powinny być ustawione w jednym rzędzie, pionowo lub poziomo (zalecane), odpowiednio: od dołu do góry przy układzie pionowym i od lewej w układzie poziomym. Gdy przycisków jest więcej, rozmieszczenie ich powinno być mijankowe dla lepszego rozpoznania kolejności pięter (PN-EN 80-70: 2005).

Elementy wyposażenia kabiny windy należy wykonać zgodnie z normą EN-PN 81-70.



Ryc. 10.15. Podstawowe wymiary paneli sterowniczych w dźwigach osobowych dostosowane do potrzeb osób niewidomych. Opracowanie na podstawie: Guide des Normes 2000, DIN 18025, PN-EN 81-70: 2005 (źródło: Wysocki 2010, s. 149)

MIEJSCA POSTOJOWE ZALECENIA

Zapisy zawarte w prezentowanej karcie określają zasady kreowania i lokalizacji dostępnych miejsc postojowych w przestrzeni publicznej ustalone z uwzględnieniem zasad projektowania uniwersalnego, Ustawy o zapewnieniu dostępności osobom ze szczególnymi potrzebami z dnia 19 lipca 2019 r., a także na podstawie wymogów wynikających z innych przepisów.

LOKALIZACJA MIEJSC POSTOJOWYCH DLA OSÓB ZE SZCZEGÓLNYMI POTRZEBAMI

Zaleca się, aby miejsca parkingowe dla osób ze szczególnymi potrzebami, w tym dla osób z niepełnosprawnością, przy obiektach użyteczności publicznej i miejscach rekreacji były usytuowane w odległości max. 10 m od głównego wejścia. Gdy z przyczyn technicznych parking jest zlokalizowany poza strefą wejściową do obiektu, odległość od wejścia do budynku do najbliższego miejsca postojowego dla osób z niepełnosprawnością, nie powinna przekraczać 50 m.

Minimalna ilość miejsc przeznaczonych do parkowania pojazdów zaopatrzonych w kartę parkingową w ogólnej liczbie miejsc postojowych dla samochodów osobowych (z odpowiednimi zastrzeżeniami) przedstawiona została w **Tabeli 11.1**. Zaleca się na każde 3 miejsca postojowe dla osób posiadających Kartę Parkingową dla osoby z niepełnosprawnością wyznaczyć 1 miejsce dla osób z małymi dziećmi lub kobiet w widocznej ciąży (o wym. 3,5x5,0 m).

Tabela 11.1. Wymagania minimalnej ilości miejsc postojowych dla osób ze szczególnymi potrzebami (źródło danych: Aneks 23 SUIKZP Miasta Gdańska)

| ogólna liczba miejsc do parkowania samochodów osobowych | procentowy udział miejsc dla posiadaczy karty parkingowej |
|---|---|
| 0-3 | --- |
| 4-100 | 4% |
| 101-300 | 3% |
| powyżej 301 | 2% |

Wyjątek stanowią następujące typy budynków:

- ✓ dla domów dziennego pobytu, warsztatów terapii zajęciowej minimalny udział miejsc przeznaczonych do parkowania pojazdów zaopatrzonych w kartę parkingową w ogólnej liczbie miejsc do parkowania samochodów osobowych wynosi 30%, lecz nie mniej niż 1 miejsce do parkowania.
- ✓ dla domów stałego pobytu dla osób starszych, domów pomocy społecznej minimalny udział miejsc przeznaczonych do parkowania pojazdów zaopatrzonych w kartę parkingową w ogólnej liczbie miejsc do parkowania dla samochodów osobowych wynosi 20%, lecz nie mniej niż 1 miejsce do parkowania.

- ✓ dla szpitali, klinik, przychodni i gabinetów lekarskich minimalny udział miejsc przeznaczonych do parkowania pojazdów zaopatrzonych w kartę parkingową w ogólnej liczbie miejsc do parkowania samochodów osobowych wynosi 10%, lecz nie mniej niż 1 miejsce do parkowania.

Na obszarach osiedli mieszkaniowych, które posiadają wyznaczone miejsca postojowe dla mieszkańców (w tym również zadaszone lub podziemne parkingi), zaleca się wyznaczenie, najdalej 10 m od wejścia do budynku, dodatkowych miejsc parkingowych dla osób z niepełnosprawnością w ilości 1 miejsca na każde 50 mieszkań.

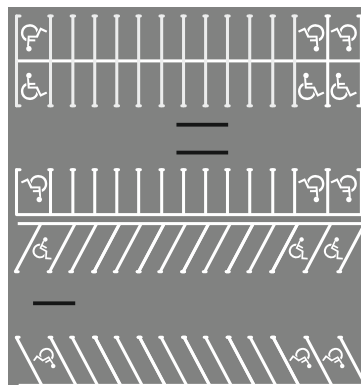
Z miejsca postojowego należy zapewnić osobie poruszającej się na wózku wjazd na chodnik bez konieczności jazdy po pasie ruchu pojazdów.

Krawężniki przy miejscach postojowych powinny być obniżone na odcinku min. 1,0 m, w taki sposób, aby osoby z dysfunkcjami wzroku nie pomyliły obniżenia z przejściem dla pieszych. Z tego powodu nie należy lokalizować miejsc postojowych dla osób ze szczególnymi potrzebami na wprost wejść do budynków. Nachylenie spadku należy wykonać zgodnie z **Kartą nr 10 Pokonywanie różnic wysokości w terenie** tj.: przy różnicy terenu do 15 cm pochylnie powinno wynosić max. 15% (zalecane max. 10%).

Chodnik między miejscem postojowym dla osób posiadających Kartę Parkingową dla osób z niepełnosprawnością a wejściem do budynku powinien być wolny od przeszkód i zgodny z wytycznymi zawartymi w **Karcie nr 6 Ciężki piesze** i **Karcie nr 2 Budynki - strefa wejścia**.

W garażu wielopoziomowym (w tym podziemnym) lub stanowiącym kondygnację w budynku mieszkalnym wielorodzinnym oraz budynku użyteczności publicznej należy zainstalować urządzenia dźwigowe lub inne urządzenia podnośne umożliwiające transport pionowy osobom poruszającym się na wózkach.

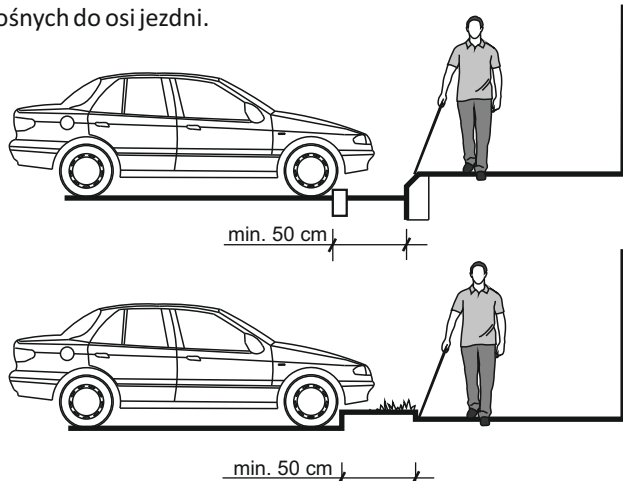
Nawierzchnia miejsc postojowych dla osób z niepełnosprawnością powinna być twarda i równa. Nie dopuszcza się stosowania na tych miejscach kraty ekologicznej.



Ryc. 11.1. Lokalizacja miejsc postojowych w układzie prostopadłym i skośnym (źródło: warunki techniczne)

Miejsca postojowe dla osób z niepełnosprawnością powinny być lokalizowane jako skrajne w ciągu miejsc postojowych (ryc. 11.1.) w bezpośrednim sąsiedztwie ciągu pieszego.

Pojazdy parkujące bezpośrednio przy ciągach pieszych nie powinny utrudniać ruchu pieszym, szczególnie osobom niewidomym i słabowidzącym. Przy projektowaniu miejsc parkingowych nawis samochodu powinien znajdować się poza strefą ruchu pieszego i nie powinien ograniczać trasy wolnej od przeszkód zgodnie z zaleceniami zawartymi w **Karcie nr 6 Ciągi pieszce** o szerokości min. 2,0 m (patrz ryc. 11.2.). Zaleca się stosowanie miejsc postojowych skośnych do osi jezdni.



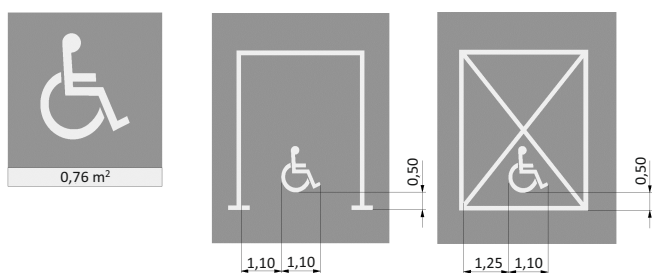
Ryc. 11.2. Nawis samochodu nie może utrudniać osobie niewidomej dostępu do krawędzi kierującej, np. krawężnika jezdni lub chodnika (oprac. autora).

OZNAKOWANIE MIEJSC POSTOJOWYCH DLA OSÓB Z NIEPEŁNOSPRAWNOŚCIĄ

W przypadku potrzeby wyznaczenia miejsca postoiu przeznaczonego tylko dla samochodu uprawnionej osoby z niepełnosprawnością o ograniczonej sprawności ruchowej oraz kierującego pojazdem przewożącego osobę z niepełnosprawnością, pod znakiem D-18a umieszcza się tabliczkę T-29 (ryc. 11.3.). Informacja na tabliczce T-29 może być rozszerzona o ilość zgrupowanych obok siebie miejsc postojowych dla osób niepełnosprawnych.



Ryc. 11.3. Znak pionowy D-18a (u góry) i znak pionowy T-29 (na dole) (źródło: Rozporządzenie MI oraz MSWiA: 2002) [1]



Ryc. 11.4. Znak poziomy P-24 (po lewej); znak poziomy P-18 (po środku) i znak poziomy P-20 (po prawej). (źródło: Rozporządzenie MI oraz MSWiA: 2002)[1]

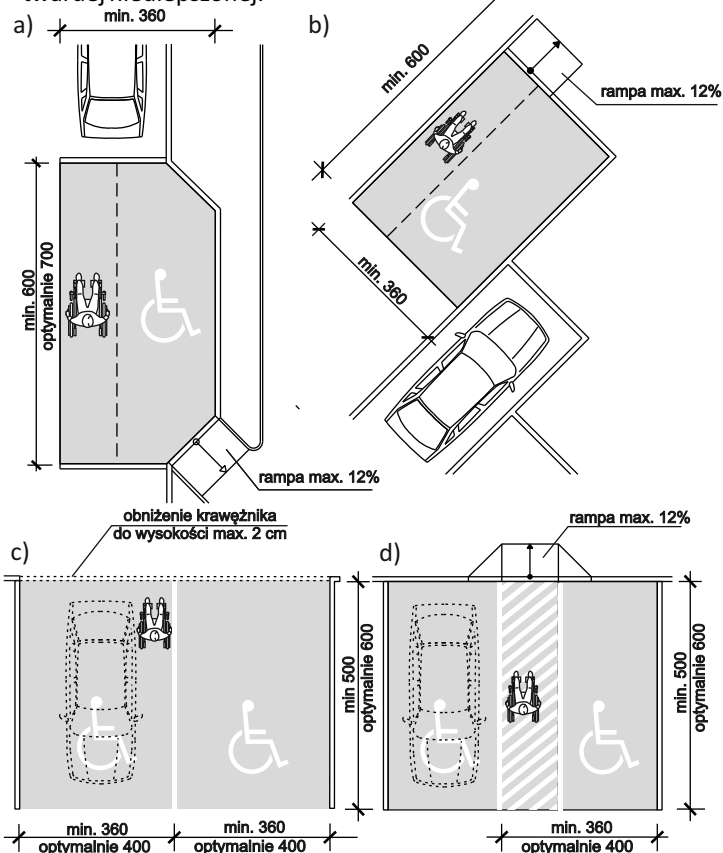
Symbolem oznaczającym miejsce dla pojazdu osoby z niepełnosprawnością ruchową jest znak P-24, który stosuje się, jako uzupełnienie znaków poziomych P-18 (stanowisko postojowe) i P-20 (stanowisko postojowe zastrzeżone „koperta”). Od 2015 roku znak poziomy P-18 i P-24 (symbol osoby z niepełnosprawnością) powinien być umieszczony na nawierzchni barwy niebieskiej[2].

WYMIARY MIEJSC POSTOJOWYCH DLA OSÓB Z NIEPEŁNOSPRAWNOŚCIĄ

Minimalna szerokość miejsca postojowego dla pojazdów osób z niepełnosprawnością ruchową lub kierujących pojazdami przewożącymi takie osoby wynosi 3,6 m, a minimalna długość 5,0 m. Maksymalne odchylenie wymiarów to 2% w obu kierunkach. Zaleca się również, aby miejsca postojowe równoległe wzdłuż krawężnika miały długość 7,0 m, z powodu coraz częstszego wykorzystywania samochodów z tylną rampą lub podnośnikiem (ryc. 11.5.). Ze względu na ograniczenia przestrzenne dopuszcza się w uzasadnionych przypadkach łączenie 2 miejsc postojowych poprzez wyznaczenie wspólnej strefy do wysiadania (ryc. 11.5d.).

Pochylenie stanowisk postojowych nie powinno być większe niż (na podst. Rozporządzenia MTiGM 1999 § 116):

- 2,5% - jeżeli jest to pochylenie podłużne,
- 2,5% - jeżeli jest to pochylenie poprzeczne nawierzchni twardej ulepszonej,
- 3,5% - jeżeli jest to pochylenie poprzeczne nawierzchni twardej nieulepszonej.



Ryc. 11.5. Wymiary miejsc postojowych dla osób niepełnosprawnych:

a) parkowanie równoległe, b) parkowanie skośne, c) parkowanie prostopadłe, d) dopuszczalne parkowanie prostopadłe ze wspólną przestrzenią manewrową wózka (oprac. autora na podst. Rozporządzenia MTiGM 1999 i ADAAG 2004)

[1] Rozporządzenie Ministrów Infrastruktury oraz Spraw Wewnętrznych i Administracji z dn. 31 lipca 2002 r. w sprawie znaków i sygnałów drogowych (Dz. U. 2002 r. Nr 170 poz. 1393).

[2] Rozporządzenie MIIIR z dn. 3 lipca 2015 r. zmieniające rozporządzenie w sprawie szczegółowych warunków technicznych dla znaków i sygnałów drogowych oraz urządzeń bezpieczeństwa ruchu drogowego i warunków ich umieszczania na drogach (Dz. U. 2015 poz. 1314).

DROGI ROWEROWE I CIĄGI PIESZO-ROWEROWE ZALECENIA

Zapisy zawarte w prezentowanej karcie określają zasady kreowania dostępnych relacji dróg rowerowych i ciągów pieszych, ustalone z uwzględnieniem zasad projektowania uniwersalnego, Ustawy o zapewnieniu dostępności osobom ze szczególnymi potrzebami z dnia 19 lipca 2019 r., a także na podstawie wymogów wynikających z innych przepisów.

SEPRACJA RUCHU PIESZEGO OD ROWEROWEGO

Ruch pieszy jest alternatywnym sposobem przemieszczania się i powinien być uwzględniany przy projektowaniu układów komunikacyjnych w mieście, a w przestrzeniach śródmiejskich powinien być uprzywilejowany i mieć wyższy priorytet nad innymi środkami komunikacji.

W rozwoju zrównoważonych systemów komunikacji miejskiej ważną rolę odgrywa sieć dróg rowerowych, która powinna uwzględniać uprzywilejowanie ruchu pieszego. Mając to na uwadze, najkorzystniejszym rozwiązaniem jest prowadzenie dróg rowerowych na wydzielonych trasach poza pasami ruchu przeznaczonymi dla pieszych (**ryc. 12.1b**).

Należy ograniczać prowadzenie ruchu rowerowego na ciągach pieszych bez wyraźnie wyznaczonej trasy przebiegu drogi rowerowej, za wyjątkiem wyznaczonych stref

zamieszkania i ciągów typu woonerf, tzw. stref ruchu współdzielonego.

W strefach śródmiejskich należy uwzględnić odpowiednią szerokość ciągu pieszego z uwzględnieniem natężenia ruchu pieszego, przy zachowaniu szerokości trasy wolnej od przeszkód min. 2,0 m (patrz **Karta nr 6 Ciągi piesze**).

Przenikanie się układów komunikacyjnych prowadzi do tworzenia punktów kolizyjnych, które są niebezpieczne dla pieszych, a szczególnie dla osób z niepełnosprawnością wzroku i osób słabostyszących. Trasy dróg rowerowych powinny być wyraźnie rozpoznawalne fakturowo i czytelne kolorystycznie.

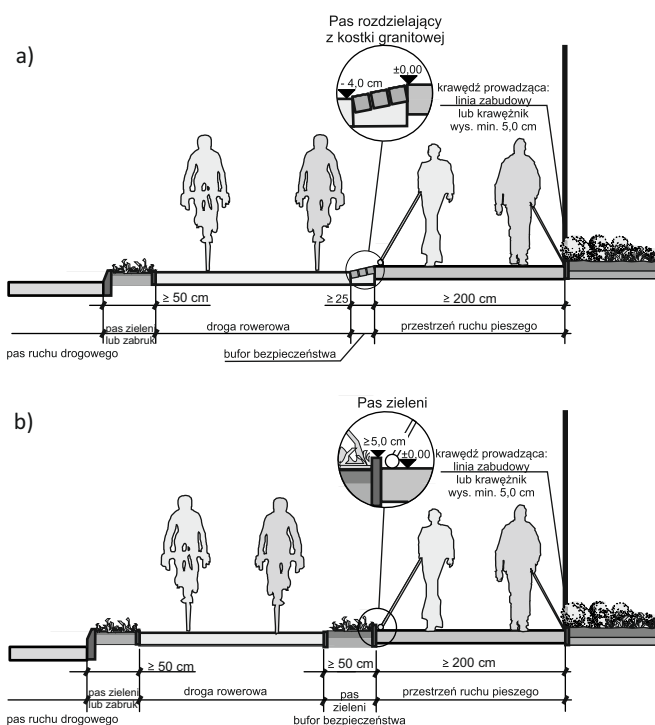
Zaleca się, aby ciągi piesze i drogi rowerowe były wyłożone materiałami o różnych teksturach, wyczuwalnymi pod stopą lub laską osoby niewidomej. W przypadku wydzielenia drogi rowerowej bezpośrednio na ciągu pieszym należy zastosować separator ruchu (patrz również **ryc. 6.10 - Karta nr 6 Ciągi piesze**).

W przypadku stosowania separatora drogi rowerowej od ciągu pieszego z kostki betonowej ze zmienną niweletą (patrz **ryc. 12.1a**) w obrębie przejścia dla pieszych i przejazdu rowerowego, gdy niwelety mają różnicę max. 2,0 cm, separator należy wykonać z kostki kamiennej łamanej lub zastosować separator D3 (**ryc. 6.10**), w taki sposób, aby był czytelny dla osób niewidomych i słabowidzących. Separator D3 należy zastosować także w przypadku, gdy ciąg pieszy i rowerowy przecinają torowisko wyłożone płytami gumowymi. Tylko w sytuacji dużego natężenia ruchu rowerowego i braku miejsca na pas rozdzielający można montować barierki separujące ruch rowerowy od pieszego, zachowując 50 cm skrajnię ruchu rowerowego.

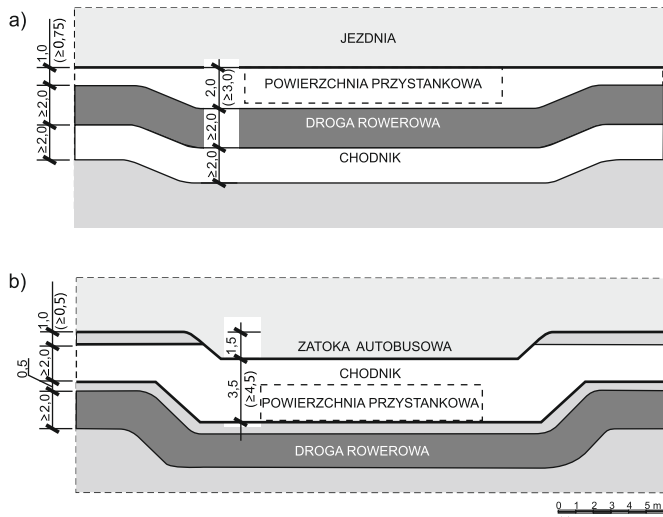
MIEJSCA KOLIZJI RUCHU ROWEROWEGO I PIESZEGO

Miejscem szczególnego zagrożenia bezpieczeństwa pieszych ze strony rowerzystów są okolice przystanków komunikacji miejskiej (**ryc. 10.2. i 10.4.**), gdzie często drogi rowerowe zmieniają swój przebieg i przecinają ciąg komunikacji pieszej. Na niebezpieczeństwo kolizji szczególnie narażone są poruszające się samodzielnie osoby z niepełnosprawnością wzroku, osoby niewidome i słabowidzące oraz osoby niestyszące.

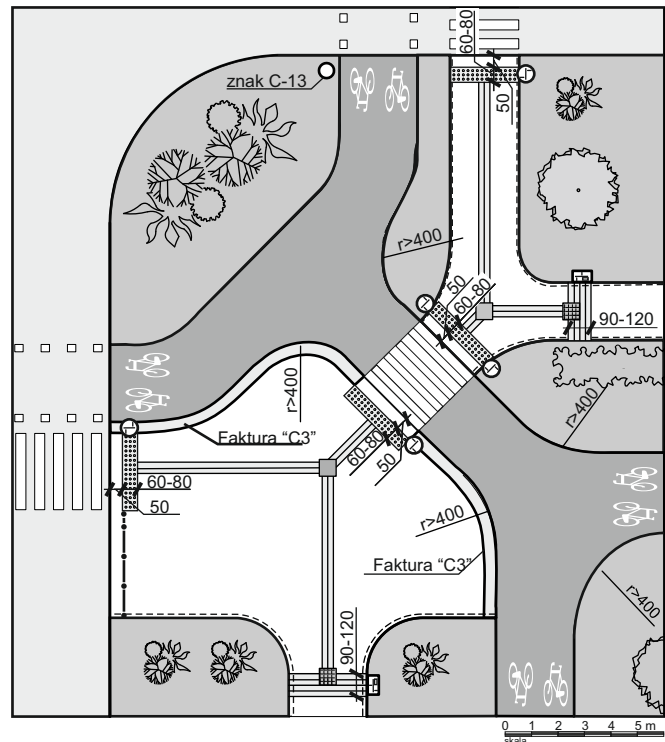
Miejsca przecinania się ciągów pieszych z drogami rowerowymi powinny być wyraźnie oznaczone, w sposób analogiczny jak w przypadku oznaczeń przejść dla pieszych przez jezdnię (patrz **ryc. 12.3.** oraz **Karta nr 8 Przejścia dla pieszych - ryc. 8.4-8.6**). W sytuacji braku azylu oczekiwania przed przejściem dla pieszych (min. 2,0 m poza fakturami typu B) należy zastosować chodnik przejezdny na drodze rowerowej.



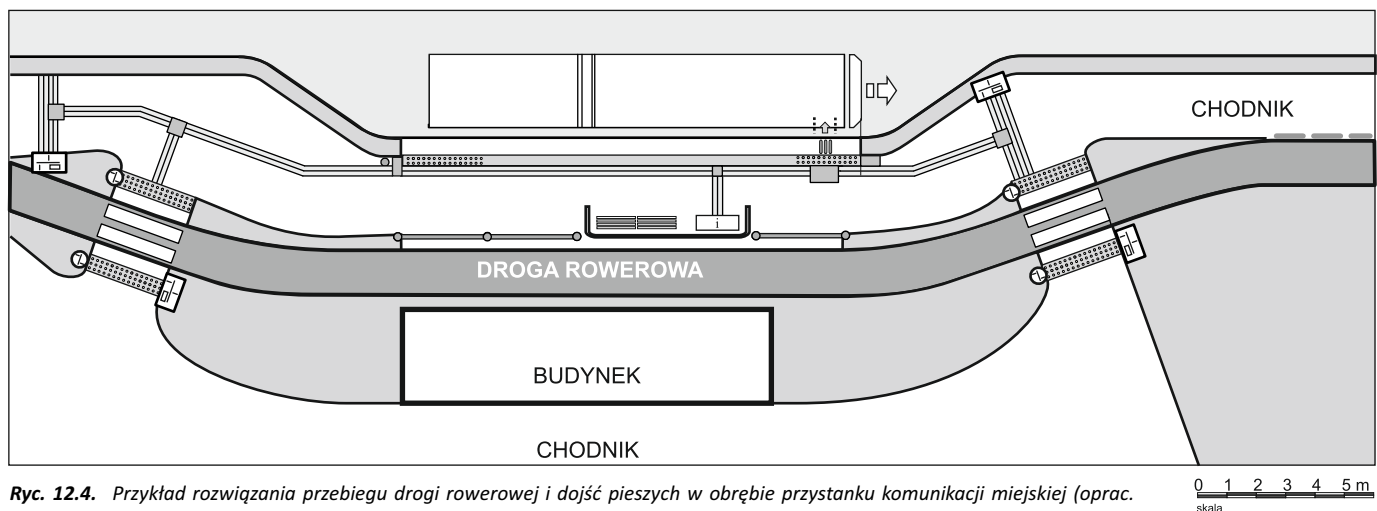
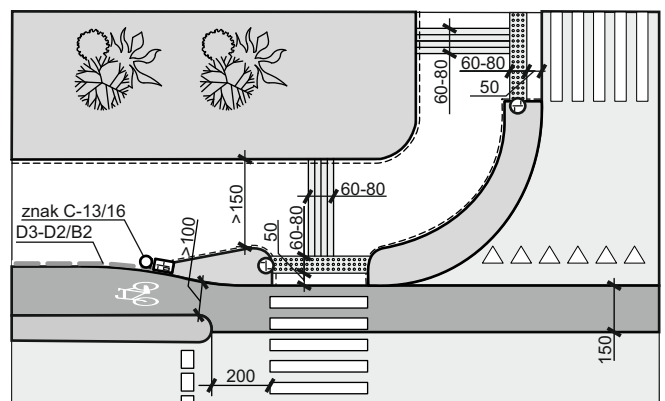
Ryc. 12.1. Rozdzielenie ruchu rowerowego od ruchu pieszego: a) na ciągach pieszo-rowerowych za pomocą pasa kostki betonowej lub granitowej, b) poprzez rozdzielanie pasów ruchu pieszego i rowerowego pasem zieleni (źródło: Wysocki 2010, s. 128).



Ryc. 12.2. Przebieg drogi rowerowej w okolicy przystanku autobusowego wg zaleceń wytycznych projektowania dróg rowerowych. W nawiasach podane są szerokości zalecane wg Standardów Dostępności. (oprac. autora na podst.: Standardy techniczne dla infrastruktury rowerowej w Gdańsku, 2000, s. 25). Wymiary podane w metrach



Ryc. 12.3. Przykłady rozwiązania strefy przejścia dla pieszych przez jezdnię i drogę rowerową (źródło: Wysocki 2010, s. 130)



Ryc. 12.4. Przykład rozwiązania przebiegu drogi rowerowej i dojść pieszych w obrębie przystanku komunikacji miejskiej (oprac. autora)

LEGENDA

- faktura typu A
- faktura typu B
- faktura typu C
- separator ruchu typu D3 lub D2/B2
- krawężń prowadzący wys. >5 cm

- barierki bezpieczeństwa
- przejście dla pieszych
- schemat dotykowy przejścia
- schemat dotykowy skrzyżowania (okolice)

- nawierzchnia chodnika
- zielen niska
- nawierzchnia drogi rowerowej - asfalt czerwony
- nawierzchnia jezdni

SZCZEGÓŁOWE STANDARDY DOSTĘPNOŚCI 13.1

DLA KSZTAŁTOWANIA PRZESTRZENI I BUDYNKÓW W MIEŚCIE GDAŃSKU

PORADNIK PROJEKTOWANIA UNIWERSALNEGO

TERENY REKREACYJNE

ZALECENIA

Zapisy zawarte w prezentowanej karcie określają zasady kreowania dostępnych terenów rekreacyjnych, ustalone z uwzględnieniem zasad projektowania uniwersalnego, Ustawy o zapewnieniu dostępności osobom ze szczególnymi potrzebami z dnia 19 lipca 2019 r., a także na podstawie wymogów wynikających z innych przepisów.

Ważnym elementem polityki społecznej miasta jest udostępnienie miejsc rekreacji dla osób ze szczególnymi potrzebami. Dla wielu z nich możliwość wypoczynku i rekreacji jest częścią rehabilitacji oraz terapii społecznej. Udogodnienia na terenach rekreacji służą wszystkim mieszkańcom do uprawiania aktywności fizycznej i podtrzymania kontaktów społecznych, co jest szczególnie ważne dla wielu osób z niepełnosprawnością i osób starszych.

DOSTOSOWANIE TERENÓW ZIELENI URZĄDZONEJ

Na terenach parków i kompleksów leśnych należy wytyczyć szlaki turystyczne o różnej długości dostosowane do możliwości poruszania się osób z ograniczeniami mobilności i percepcji. Usługi i elementy wyposażenia na terenach zieleni powinny być łatwe do zidentyfikowania i dostępne dla wszystkich użytkowników.

Na specjalnym poziomie dostępności (patrz **Karta nr 6 Ciągi piesze**) wymaga się, aby odległość między miejscami odpoczynku wynosiła max. 50 m. Na podstawowym poziomie dostępności odległość ta wynosić powinna nie więcej niż 200 m.

Przy wyznaczaniu tras na terenach zieleni zaleca się zmiany nawierzchni, zarówno kolorystycznie, jak i fakturowo, w różnych obszarach funkcjonalnych (np. inna faktura nawierzchni na ciągach spacerowych, a inna dla miejsc odpoczynku). Należy pamiętać, aby nawierzchnia ciągu spacerowego była twarda i antypoślizgowa, równa i dobrze odprowadzająca wodę. Niedopuszczalne jest tworzenie się na wyznaczonych ciągach spacerowych zastoin wody.

Przy projektowaniu szlaków turystycznych warto zadbać o możliwość multisensorycznego doświadczania przyrody przez osoby z różnych grup niepełnosprawności. Zapachy, dźwięki i faktury można wykorzystać również jako wskazówki orientacyjne.

Przy nowych nasadzeniach należy stosować rośliny, które nie są alergizujące i trujące. Rośliny o intensywnym zapachu powinny być umieszczone w oddzielnej części parku. Podobnie rośliny kolczaste nie powinny być stosowane w parkach ogólnodostępnych.

Skrajnia ruchu pieszych na terenach rekreacji

Skrajnia pieszych powinna być wolna od przeszkód. Gałęzie drzew należy przycinać w taki sposób, aby nie nachodziły na skrajnię ruchu pieszego. W przypadku drzew chronionych i rosnących w szerokości ciągu pieszego, należy jego

dolną część zabezpieczyć w sposób umożliwiający bezpieczne ominięcie przez osobę poruszającą się z pomocą białej laski. Przykładowe rozwiązanie pokazano na **ryc. 13.1**.



Ryc. 13.1. Wyznaczenie krawężnikiem miejsca ominięcia przeszkody w obrębie ciągu pieszego (zdj. autora)

Oświetlenie na terenach rekreacyjnych

Oświetlenie w parku powinno być rozmieszczone równomiernie, tak aby uniknąć występowania przestrzeni bardzo zacienionych. Oprawy oświetleniowe powinny być umieszczone po jednej stronie ścieżki, tak aby uniknąć bezpośredniego ośnienia źródłem światła. Latarnie należy umieszczać 1 m od krawędzi drogi.

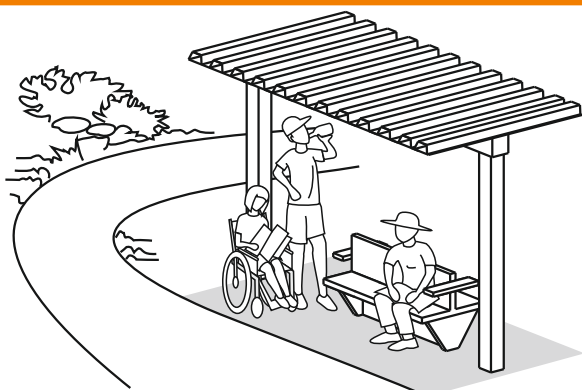
Minimalne warunki oświetlenia terenów rekreacji (na podstawie SuRaKu, 2008) [1]:

- ✓ dla głównych szlaków 10 lx;
- ✓ dla ścieżek bocznych 5 lx;
- ✓ dla skrzyżowań szlaków 15 lx;
- ✓ dla pochylni 30 lx.

Miejsca odpoczynku na terenach rekreacji

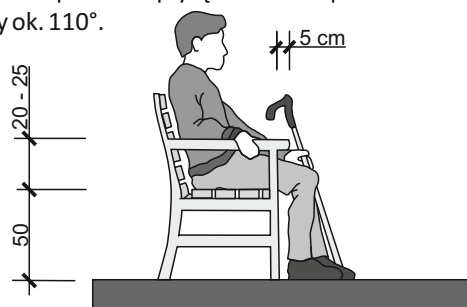
Miejsca odpoczynku powinny być zlokalizowane poza ścieżką spacerową, w sposób umożliwiający swobodny dostęp dla wszystkich, w tym osób poruszających się na wózkach inwalidzkich. W sąsiedztwie należy przewidzieć miejsce do zaparkowania wózka inwalidzkiego o szerokości min. 90 cm. Należy przewidzieć również możliwość bocznego przesiedania się osoby niepełnosprawnej z wózka inwalidzkiego na ławkę (patrz **Karta nr 7 Wyposażenie ciągów pieszych**).

Nawierzchnia miejsca odpoczynku powinna różnić się fakturowo i kolorystycznie od głównego ciągu pieszego lub być oddzielona od niego fakturową linią kierującą ułatwiającą poruszanie się osobom z niepełnosprawnością wzroku. Należy zadbać, aby miejsca odpoczynku znajdowały się w zacienionych miejscach lub były zlokalizowane pod wiatami chroniącymi również przed opadami atmosferycznymi i wiatrem (**ryc. 13.2.**).



Ryc. 13.2. Na szlakach turystycznych należy przewidzieć zadaszone miejsca odpoczynku (oprac. autora)

Ławki powinny mieć oparcie i podłokietniki, które ułatwiają siadanie i wstawanie osobom z ograniczoną mobilnością, w szczególności osobom starszym (ryc. 13.3.). Ławki powinny mieć siedziska na wysokości 50 cm od podłoża, która jest preferowana przez osoby poruszające się na wózkach inwalidzkich (ułatwia przesiadanie się z wózka na ławkę). Standardowa odległość siedziska od podłoża to 45 cm, ale 50-55 cm jest zdecydowanie lepsza dla seniorów i osób mających sztywne kolana lub biodra, natomiast wysokość 30 cm jest zalecana dla osób niskiego wzrostu i dzieci (SuRaKu, 2008) [1]. Wysokość podłokietnika od płyty siedziska powinna wynosić 20-25 cm, a optymalna głębokość siedziska to 38-40 cm. Oparcie z płytą siedziska powinno tworzyć kąt rozwarty ok. 110°.



Ryc. 13.3. Na terenach rekreacyjnych i przy głównych ciągach pieszych należy przewidzieć w miejscach odpoczynku ławki z podłokietnikami (oprac. autora na podstawie: X. Ю. Калмет Жилая среда для инвалида, 1992, s. 24)

Kolory ławek i innych elementów małej architektury powinny być w kontrastowe względem otoczenia.

Elementy wyposażenia ciągów pieszych nie mogą mieć ostrych krawędzi i wystających elementów narażających osoby, które z nich korzystają na uszkodzenia ubrania, czy jak ma to miejsce w przypadku osób z niepełnosprawnością również na uszkodzenia ciała i kontuzje.

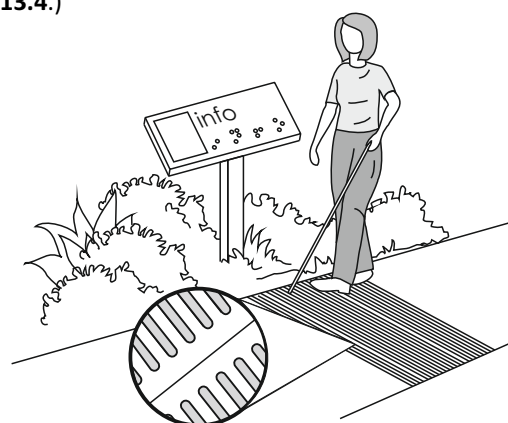
Znaki i tablice informacyjne powinny być umieszczone w sposób niekolidujący z ruchem, a także zapewniający przestrzeń manewrową przed znakiem osobom poruszającym się na wózkach. Jednocześnie znaki powinny być lokalizowane w sposób czytelny dla wszystkich użytkowników, w tym osób niewidomych i słabowidzących.

Pionowe tablice informacyjne powinny być zamocowane na wysokości 140-160 cm od podłoża. W dolnej części tablice powinny być wykrywalne za pomocą białej laski (patrz również **Karta nr 7 Wyposażenie ciągów pieszych ryc. 7.3.**).

Znaki z informacją dotykową powinny być umieszczane na wysokości ok. 110 cm od podłoża na nachylnym pod kątem podłoża.

Zaleca się, aby na tablicach podawane były podstawowe informacje w piśmie dotykowym i zapisane były alfabetem Braille'a, najlepiej na tle informacji czarnodrukowej dostosowanej do potrzeb osób słabowidzących. Dodatkowo zaleca się umieszczenie znaku QR umieszczonego w wypukłej ramce wyczuwalnej dłońią lub zamontowanie znacznika RFD lub innego, którego sygnał może być odbierany przez urządzenia mobilne typu smartfon. Zaleca się, aby informacje na tablicy umieszczać zgodnie ze standardem ETR (easy to read).

Miejsca ustawienia tablic powinny być czytelnie zaznaczone fakturą informacji (np. fakturą typu C1) lub prowadzonymi do tablicy łapaczami z faktury A lub C1 (patrz ryc. 13.4.)



Ryc. 13.4. Pas z faktury kierunkowej (typ A) o szerokości 90-120 cm przecinający w poprzek ciąg pieszy, naprowadza osobę niewidomą na punkt informacyjny. (oprac. autora na podst. SuRaKu, 2009).

PLAŻE I KĄPIELISKA

Kąpieliska jako przestrzenie publiczne powinny być dostosowane do potrzeb osób ze szczególnymi potrzebami w tym dla osób z ograniczeniami mobilności i percepcji. Na każdym kąpielisku przynajmniej jedno wejście na plażę powinno spełniać warunki dostępności zgodne z zasadami projektowania uniwersalnego. Kąpielisko powinno być strzeżone przez zwiększoną liczbę ratowników, odpowiednio przeszkolonych do udzielania pomocy i wsparcia osobom z niepełnosprawnością.

Kąpielisko dostępne powinno być dobrze skomunikowane z infrastrukturą drogową, w tym z komunikacją zbiorową (miejską). Wejścia na kąpieliska powinny być, jeżeli jest to możliwe, jak najbliżej przystanków komunikacji miejskiej.

Miejsca postojowe dla osób z niepełnosprawnością, posiadających Kartę Parkingową, należy lokalizować możliwie najbliżej wejścia na kąpielisko (biorąc pod uwagę specyfikę pasa nadmorskiego).

Jeżeli jednak warunki terenowe nie pozwalają na tworzenie miejsc postojowych przy wejściu, należy przewidzieć możliwość czasowego podjazdu samochodem na czas wypakowania wózka lub wziąć pod uwagę transport zastępczy ułatwiający osobom z ograniczeniami mobilności i percepcji dojazd z parkingu.

Na parkingu przy kąpieliskach zaleca się oprócz miejsc postojowych dla osób z niepełnosprawnością zaprojektować również miejsca uprzywilejowane dla opiekunów z małymi dziećmi o wymiarach min. 5,0 x 3,6 m.

Dojście od przystanku i parkingu powinno być pozbawione barier przestrzennych zgodne z wytycznymi zawartymi w **Karcie nr 6 Ciągi pieszce**.

Na terenie kąpieliska dostosowanego do potrzeb osób ze szczególnymi potrzebami należy wykonać:

- ✓ co najmniej jeden pomost o szerokości min. 180 cm umożliwiający dotarcie do linii brzegowej osobom na wózkach, wykonany z desek ryflowanych, zabezpieczony bocznymi krawędziami (deskami) o wysokości 5-7 cm (na podstawowym poziomie dostępności na plażach mniej uczęszczanych można zastosować maty drewniane/gumowe układane bezpośrednio na piasku/gruncie) (**ryc. 13.5**);
- ✓ na dojściu do linii brzegowej, max. co 20 m, miejsca odpoczynku o minimalnych wymiarach 2,5 x 2,5 m, każde z miejsc powinno być wyposażone w ławkę z podłokietnikami i w osłony przeciwsłoneczne (np. rozkładane parasole lub zadaszenia);
- ✓ co najmniej jedną przebieralnię i prysznic dostosowane do potrzeb osób ze szczególnymi potrzebami, a osobom poruszającym się na wózkach przebieralnię i prysznic należy wyposażać w poręcze zamontowane na wysokości 90 cm i rozkładane siedzisko;
- ✓ toaletę przystosowaną do potrzeb osób z niepełnosprawnością o minimalnych wymiarach 2,2 x 2,5 m, wyposażoną w pochwyty, umywalkę niskosyfonową, lustro uchylne (lub lustro zamocowane na wysokości dostępnej dla osób na wózku), miskę ustępową oraz w sygnalizację alarmową przywoławczą;
- ✓ w strefie toalet lub w toalecie miejsce na przewijak;
- ✓ w strefie wejściowej na plażę, ławki z podłokietnikami i siedziskami na różnych wysokościach;
- ✓ gdy na plażę prowadzą schody, należy wykonać je według zaleceń przedstawionych w **Karcie nr 10 Pokonywanie różnic wysokości w terenie**.

Dodatkowo należy zapewnić dogodny wejście do wody np. stosując rozkładane maty lub wyposażając kąpielisko w wózki-amfibie ułatwiające osobie z niepełnosprawnością skorzystanie z możliwości zanurzenia się w wodzie.

Na terenie kąpieliska dostosowanym do potrzeb osób z niepełnosprawnością należy przewidzieć możliwość wyznaczenia miejsca na wypożyczalnię sprzętu rekreacyjnego dla osób z ograniczeniami mobilności: wózki-amfibie lub wózki terenowe z możliwością poruszania się po piasku i w wodzie.



Ryc. 13.5. Przykład zadaszenia nad podestami ułożonymi na plaży (zdj. autora)

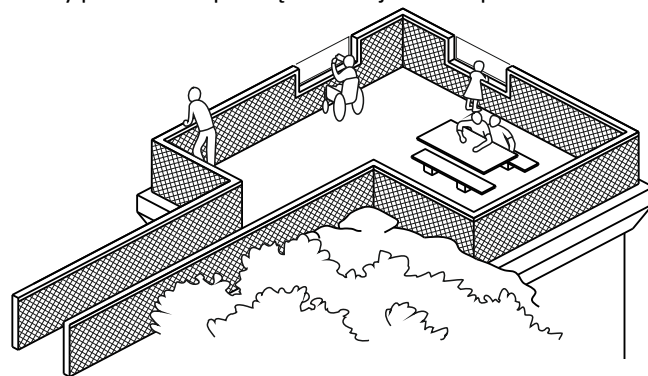
PUNKTY WIDOKOWE NA TERENACH OTWARTYCH

Wybrane punkty widokowe powinny być dostępne dla wszystkich osób z ograniczeniami mobilności i percepcji, w szczególności poprzez zapewnienie możliwości samodzielnego podjazdu/wejścia. Istotnym warunkiem korzystania z punktów widokowych przez osoby poruszające się na wózkach i inne osoby z ograniczeniami mobilności jest dogodny dojazd środkami komunikacji (zbiorowej lub indywidualnej) oraz ograniczenie długości dojścia i pokonywania zbyt dużych różnic wysokości w terenie (**ryc. 13.6**).

Do tworzenia platform widokowych należy przede wszystkim wykorzystywać naturalne ukształtowanie terenu. Poprzez dostosowanie do potrzeb osób z ograniczoną mobilnością trasy wkomponowanej w teren, obszar punktu widokowego zachowałby walory krajobrazowe i rekreacyjno-spacerowe. Wytyczenie różnych tras dojścia do punktu widokowego uwzględniających potrzeby osób z ograniczeniami mobilności i percepcji, daje możliwość wyboru drogi samym użytkownikom, w zależności od ich aktualnej kondycji. Nachylenie podjazdu nie powinno przekraczać 6% (zalecane max. 5%), powinno z obu stron mieć poręcze oraz w przypadku długiego podjazdu, miejsca odpoczynku (patrz **Karta nr 10 Pokonywanie różnic wysokości w terenie**, punkt **Pochylnie**).

Punkt obserwacji powinien umożliwiać podziwianie widoków z różnych poziomów (osoby stojącej i siedzącej na wózku), ewentualnie powinien być wyposażony w urządzenia do obserwacji (lunety, peryskopy itp.) na różnych wysokościach.

Platforma widokowa powinna być otoczona zabezpieczającym ogrodzeniem, które nie może ograniczać widoku osobom niższego wzrostu i jednocześnie musi uniemożliwić wspinanie się na balustradę. W dolnej części balustrady należy przewidzieć podcięcie z miejscem na podnózek wózka



Ryc. 13.6. Przykład zagospodarowania platformy widokowej (oprac. autora)

Punkt widokowy powinien być wyposażony w dostępny dla wszystkich opis miejsca oraz informację o tym, co można zobaczyć na obszarach poszczególnych widoków/panoram. Do tego celu wykorzystać można opis, grafikę dotykową z opisem alfabetem Braille'a. Na platformie widokowej należy zlokalizować miejsce do odpoczynku z ławką z podłokietnikami. Dla zwiększenia komfortu użytkowników, platforma widokowa powinna być przynajmniej częściowo zadaszona.

PRZYSTANIE

Przystanie należy lokalizować w miejscach dobrze skomunikowanych z centrum miasta. W pobliżu przystani należy przewidzieć parking z wyznaczonymi miejscami postojowymi dla osób z niepełnosprawnością ruchową (patrz **Karta nr 11 Miejsca postojowe**).

Gdy w pobliżu przystani nie ma budynków mariny, należy zaprojektować miejsce ustawienia tymczasowych toalet, w tym toalet dla osób z niepełnosprawnością.

Przy projektowaniu lokalizacji przystani należy uwzględnić:

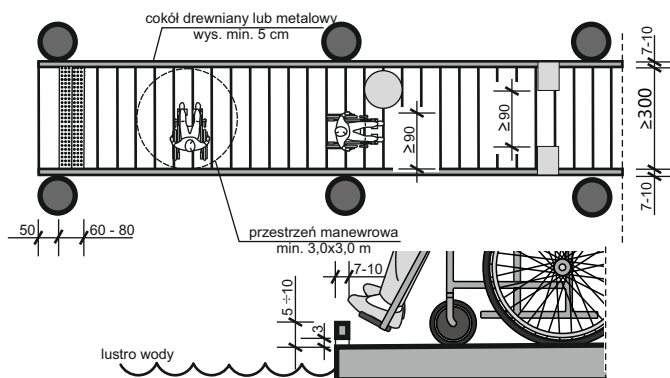
- ✓ odpowiednią głębokość basenu przystani dla przewidywanych jednostek pływających,
- ✓ ochronę przed prądami wodnymi, falami i wiatrem, aby zminimalizować ruchy ew. pomostów pływających oraz łodzi,
- ✓ odseparowanie przystani od innych form wypoczynku: wędkarstwa, kąpielisk oraz ograniczenie przestrzeni spacerowej na pomostach w miejscach przeznaczonych do cumowania jednostek pływających.

Kołysanie powierzchni pomostu utrudnia poruszanie się i utrzymanie równowagi wielu osobom z ograniczeniami mobilności. Problem stabilności dotyczy przede wszystkim pomostów pływających na pontonach, które mają jednak tę zaletę, że pomost znajduje się na stałej wysokości nad poziomem lustra wody.

Wymiary pomostu pływającego nie powinny być mniejsze niż 2,4 m szerokości i 5,0 m długości, a jego nośność nie powinna być mniejsza niż 500 kg/m długości pomostu. Przy bardziej niekorzystnych warunkach (wiatr, fale, prądy) należy rozważyć pomosty o większych parametrach nośności tj. 1000 kg/m i o wymiarach min. 3,0 m x 10,0 m. Konstrukcje pomostów rozciągające się w różnych kierunkach, np. w kształcie litery „L” lub „T”, są mniej wrażliwe na ruchy fal i zmiany obciążeń podczas załadunku.

Na pomostach nie powinny znajdować się przeszkody, które utrudniałyby poruszanie się osobom z niepełnosprawnością. Wszelkie elementy wyposażenia muszą znajdować się poza skrajnią ruchu pieszego (tzw. trasą wolną od przeszkód). Elementy ustawione na pomostach, a przeznaczone do cumowania łodzi należy wyróżnić kontrastowym kolorem i umieścić poza strefą ruchu pieszych.

Należy umożliwić bezpieczne ominięcie przeszkód zarówno osobom poruszającym się na wózkach inwalidzkich, jak również osobom z niepełnosprawnością wzroku.



Ryc. 13.7. Minimalne wymiary do manewrowania wózkami inwalidzkimi na pomostach. Zabezpieczenie krawędzi pomostu (oprac. autora na podst. ADA&ABAAG, 2004)

Na nawierzchnie pomostów zaleca się używanie zacieranego na ostro betonu lub deski ryflowane ułożone prostopadle do kierunku ruchu, co z reguły daje zadowalającą ochronę przed poślizgiem. Deski na pomostach powinny być ułożone ze szczelinami o max. szer. 5 mm. Nie zaleca się stosowania pomostów wykonanych ze stalowych krat, które są niebezpieczne dla psów pracujących z osobami z niepełnosprawnością.

Na wykończenie posadzek o konstrukcji betonowej można użyć posadzek przemysłowych z posypką z piasku kwarcowego. Powierzchnie śliskie należy zabezpieczać dodatkowymi paskami z karborundu, które powinny być umieszczane pod kątem prostym do kierunku chodzenia z przerwami o szerokości 10-15 cm.

Na trasach poruszania się pochylnie i schody należy wykonać wg zaleceń zawartych w **Karcie nr 10 Pokonywanie różnic wysokości w terenie**. Nie należy stosować schodów pomiędzy stałymi elementami mola a pomostami pływającymi na pontonach, których pozycja zmienia się w zależności od poziomu lustra wody.

Krawędź pomostu musi być oznaczona kolorem kontrastowym o szer. 7-10 cm i zabezpieczona cokółem o wysokości min 5 cm, z prześwitem 2-3 cm na odprowadzanie wody (ryc. 13.7.). Cokół powinien zabezpieczać przed spadnięciem z pomostu osobę na wózek z napędem elektrycznym o masie całkowitej min. 300 kg.

Na pomostach zaleca się stosowanie poręczy, szczególnie ważne jest to na pomostach pływających. Pomagają one utrzymać równowagę osobom mającym trudności w poruszaniu się. Poręcze balustrady powinny być montowane na wys. 1,1 m i 0,75 m. Jeżeli poręcz kończy się na zakończeniu mola (pomostu), należy w sposób jednoznaczny zaznaczyć koniec pomostu poprzez kontrastowe wymalowanie końca poręczy na długości min. 30 cm oraz zastosowanie oznaczeń dotykowych. Jeżeli na pomoście nie przewiduje się balustrad, należy na krawędzi pomostu wykonać oznaczenie fakturowe (faktura typu B) o szer. min. 30 cm w odległości 50 cm od krawędzi pomostu. Przejścia pomiędzy pomostami o długości powyżej 2,0 m powinny mieć szer. min. 180 cm z poręczami po obu stronach na wys. 90 i 75 cm. Szerokość krótkich przejść (do 2 m) może być zawężona do 120 cm.

Przejścia powinny być umieszczone pod kątem prostym do pomostu lub mola (nadbrzeża) tak, aby osoby z dysfunkcją wzroku mogły jasno określić swoje położenie. Jeżeli nie jest możliwe zlokalizowanie przejścia w ten sposób, to poręcze powinny być rozszerzone o 0,3 m na początku i na końcu przejścia i zaokrąglone na końcach (**Karta nr 10 Pokonywanie różnic wysokości w terenie**). Przy zmianach kierunków przejść zaleca się stosowanie zaokrąglonych narożników o promieniu min. 50 cm.

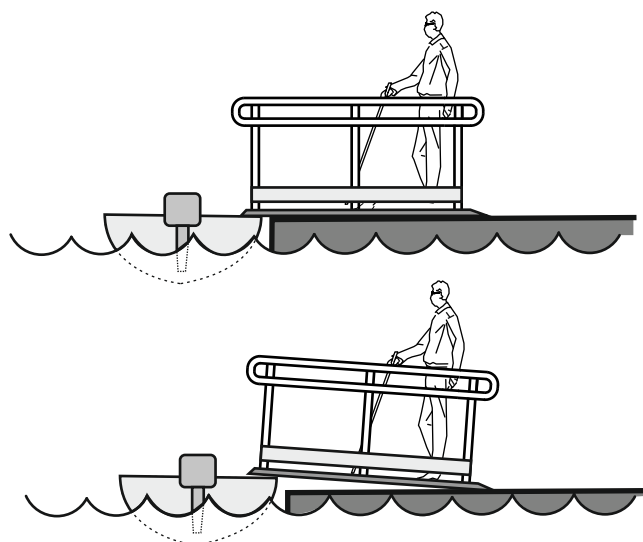
Na pomostach należy przewidzieć minimalną przestrzeń manewrową wolną od przeszkód o wielkości 3,0 x 3,0 m, co umożliwi wykonanie manewru wózkiem bez niebezpiecznego zbliżania się do krawędzi pomostu (ryc. 13.7.). Na wąskich pomostach (do około 2,4 m szerokości) obszar manewrowy powinien mieć 3,5 - 4,0 m długości, ponieważ zawracając na wózku elektrycznym lub skuterze wymaga się większej przestrzeni manewrowej.

Ważnym czynnikiem przy korzystaniu z pomostów przez osoby z ograniczeniami mobilności i percepcji jest umożliwienie im bezpiecznego wchodzenia do łodzi. Łodzie muszą być cumowane w sposób możliwie stabilny, aby przy załadunku osób niepełnosprawnych nie ulegały zbyt dużym przechyłom.

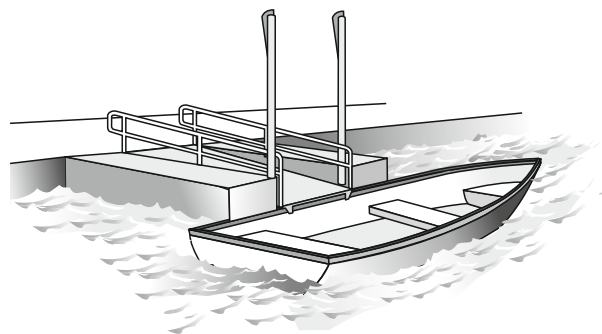
Zaleca się, aby przesiadanie się osoby z wózka inwalidzkiego odbywało się bezpośrednio na burtę łodzi lub pośrednio za pomocą specjalnych siedzisk (**ryc. 13.8.**) umieszczonych na wysokości ok. 50 cm. Na tej wysokości powinna znajdować się burta łodzi. W wielu sytuacjach taki sposób załadunku nie jest możliwy, dlatego alternatywnie trzeba przewidzieć możliwość załadunku osób poprzez ruchome trapy lub podnośniki do transportu osób z niepełnosprawnością (**ryc. 13.12.**). Podnośniki do transportu osób mogą być przestawne lub mocowane na stałe do pomostu. Dźwig do podnoszenia osób musi mieć odpowiednie certyfikaty do zastosowań dla osób z niepełnosprawnością.

Rozwiązania pomocne przy wsiadaniu i wysiadaniu z łodzi mogą być następujące:

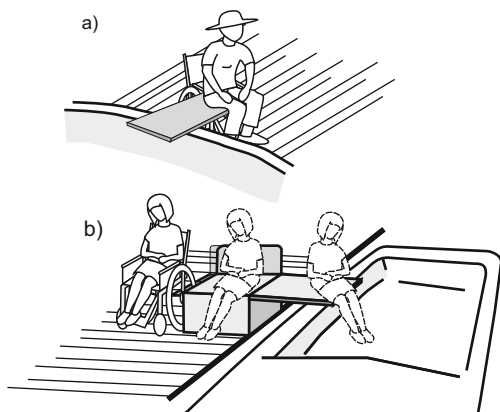
- ✓ ruchome kładki z poręczami (**ryc. 13.9.**),
- ✓ pływająca pochylnia mocowana do pomostu (**ryc. 13.10.**),
- ✓ pochylnia o regulowanej wysokości zamocowana na pontonach (**ryc. 13.11.**),
- ✓ podnośniki do transportu osób z niepełnosprawnością (**ryc. 13.12.**).



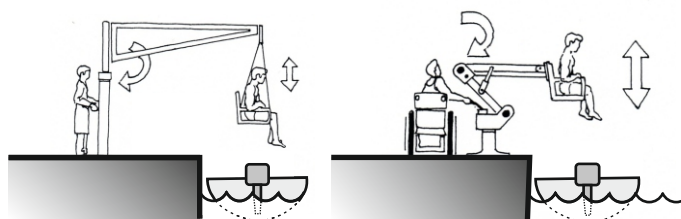
Ryc. 13.9. Ruchome kładki z poręczami (oprac. autora)



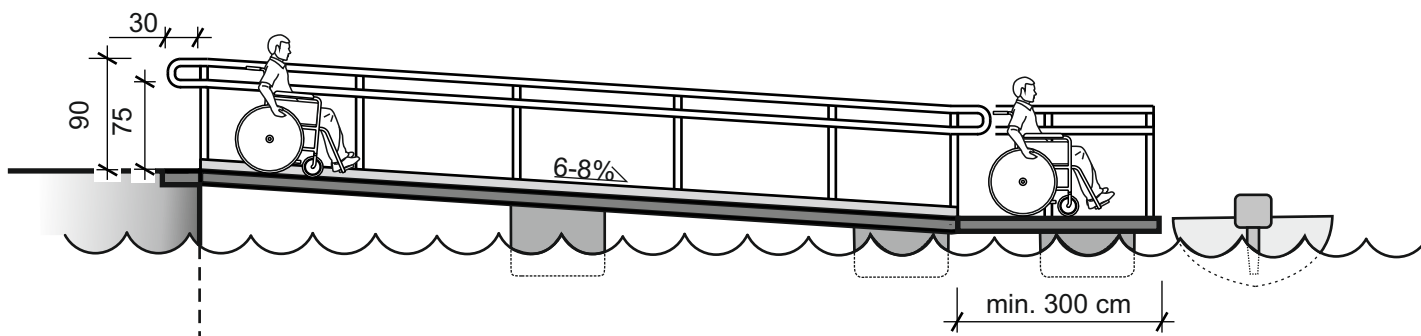
Ryc. 13.10. Pochylnia o regulowanej wysokości (źródło: Lundell Y.: Access to the forests for disabled people, 2005, s. 47)



Ryc. 13.8. Przemieszczanie się z pomostu na łódź:
a) bezpośrednio na burtę,
b) pośrednio za pomocą siedziska (oprac. autora)



Ryc. 13.12. Przykładowe podnośniki do transportu osób z niepełnosprawnością (oprac. autora na podstawie: X. Ю. Калмет, Жилая среда для инвалидов, 1992, s. 119)



Ryc. 13.11. Pochylnia o regulowanej wysokości (oprac. własne na podst: Lundell Y.: Access to the forests for disabled people, 2005, s. 47)

SZCZEGÓŁOWE STANDARDY DOSTĘPNOŚCI 13.2

DLA KSZTAŁTOWANIA PRZESTRZENI I BUDYNKÓW W MIEŚCIE GDAŃSKU

PORADNIK PROJEKTOWANIA UNIWERSALNEGO

PLACE ZABAW

ZALECENIA

Zabawa jest elementem prawidłowego rozwoju dziecka, dlatego dzieci z niepełnosprawnością w takim samym stopniu jak dzieci pełnosprawne potrzebują zabawy. Oznacza to, że place zabaw powinny być zaprojektowane w taki sposób, aby spełniały wymagania dzieci z ograniczeniami mobilności i percepcji. Ważne jest także, aby umożliwić korzystanie z placów zabaw dzieciom będącym pod opieką rodziców z różną niepełnosprawnością, w tym osób poruszających się na wózkach.

Innym zagadnieniem jest stworzenie takich warunków do zabawy, aby mogła nastąpić integracja dzieci sprawnych i dzieci z niepełnosprawnością przy zachowaniu atrakcyjności placu zabaw. Urządzenia na placach zabaw powinny być tak zaprojektowane, aby realizowane były potrzeby rozwojowe obu grup i jednocześnie, o ile jest to możliwe, następowała interakcja pomiędzy obiema grupami dzieci.

W tym celu najbardziej istotnym punktem projektowania jest zagwarantowanie atrakcyjności placu i zamontowanych na nim urządzeń, tak aby place stały się miejscem integracji dzieci i dorosłych, dla których powinny być projektowane urządzenia do wspólnych zabaw.

INTEGRACYJNE PLACE ZABAW

Przyjmuje się, że **integracyjny plac zabaw to taki, który pozwala na wspólne zabawy dzieci sprawnych i dzieci o szczególnych potrzebach (z zapewnieniem bezpieczeństwa wszystkim użytkownikom) i na którym co najmniej 1/3 urządzeń (nie mniej niż 1) jest dostępna dla dzieci z niepełnosprawnością, w tym dzieci na wózkach.**

Należy liczyć, że duże zestawy urządzeń zabawowych to zbiór pojedynczych urządzeń, z których co najmniej 1/3 powinna być dostosowana do potrzeb dzieci i dorosłych (opiekunów) z niepełnosprawnością ruchową.

Zaleca się aby każdy ogólnodostępny plac zabaw spełniał funkcję placu integracyjnego.

Place zabaw należy wykonywać zgodnie z normą PN-EN 1176 i PN-EN 1177.

Lokalizacja placów zabaw

Place zabaw należy lokalizować w miejscach oddalonych od hałasu ulicy i boisk. Jest to korzystne szczególnie dla dzieci słabosłyszących, autystycznych, jak również dzieci słabowidzących, które wykorzystują wrażenia słuchowe do orientacji przestrzennej.

Ochrona przed hałasem zewnętrznym może być realizowana przez nasadzenia zieleni i odpowiednie ukształtowanie terenu. W wyjątkowych sytuacjach dopuszcza się stosowanie innych elementów.

Plac zabaw powinien mieć jasny i logiczny układ. Prowadzenie ścieżek i obszarów funkcjonalnych poszczególnych urządzeń powinny różnić się między sobą kontrastem

kolorystycznym i fakturowym wykończenia nawierzchni. Nawierzchnie bezpieczeństwa, w tym syntetyczne płytki powinny być stosowane tam, gdzie istnieje niebezpieczeństwo upadku dziecka z wysokości większej niż 50 cm. Przykładowe rozplanowanie placu zabaw przedstawiono na **ryc. 13.15**.

Należy unikać piaszczystego wykończenia nawierzchni placów z uwagi na ograniczenia w poruszaniu się dzieci na wózkach.

Zaleca się, aby plac zabaw był wyposażony w schronienie przed deszczem z możliwością podjazdu dla dzieci poruszających się na wózkach. Zadaszone schronienie powinno być wyposażone w stolik pozwalający na przewijanie dzieci w miejscu wydzielonym i osłoniętym dla zachowania intymności.

Na dużych placach zabaw należy przewidzieć toaletę ogólnodostępną w przypadku, gdy w promieniu 200 m nie ma innej toalety, z której mogą skorzystać użytkownicy, w tym osoby z niepełnosprawnością.

Stosowanie ogrodzenia na placu zabaw należy uzależnić od warunków jego otoczenia. Tam, gdzie całkowite ogrodzenie nie jest konieczne, możliwe jest stosowanie elementów wygrodzeń w postaci np. żywopłotów formowanych lub przy wykorzystaniu zielonych ścian i elementów małej architektury. Wygrodzenia tego typu mogą stanowić faktyczną fizyczną barierę lub jedynie wyznaczyć wizualnie strefę funkcjonalną. Należy zapewnić dobrą widoczność bawiących się dzieci, tak aby najmłodsze z nich nie mogły go niezauważenie opuścić.

W przypadku stosowania ogrodzenia szerokość wejścia powinna wynosić min. 100 cm w świetle przy otwartej bramce furtki. Bramkę należy wyposażyć w blokadę na maksymalnej wysokości 85 cm, z możliwością jej otwarcia przez osoby z niesprawnymi kończynami górnymi.

Układ ścieżek komunikacyjnych na placach zabaw należy dobierać w taki sposób, aby możliwy był dojazd na wózkach do wszystkich obszarów funkcjonalnych. Minimalna szerokość ścieżek powinna zapewnić wymijanie się dwóch osób na wózkach. Główne ciągi komunikacyjne powinny mieć szerokość nie mniejszą niż 160 cm. Do urządzeń przeznaczonych dla osób na wózkach należy stosować utwardzone podejścia.

Należy zapewnić możliwość komfortowego dojazdu lub dojazdu na wózkach osobom z niepełnosprawnością, poprzez łączenie różnych rodzajów nawierzchni. Możliwe jest kształtowanie ciągów komunikacyjnych i niektórych stref pod urządzeniami za pomocą nawierzchni gwarantujących komfort dojazdu i dojazdu, przy zachowaniu wokół naturalnych nawierzchni synek do innego rodzaju zabawy.

Główne ciągi pieszkie nie powinny przebiegać przez obszary zabaw dla dzieci.

Wyposażenie placów zabaw

Absolutnie konieczne jest zapewnienie bezpieczeństwa przy używaniu wszelkich urządzeń zabawowych. Z tego powodu, każde z montowanych urządzeń musi mieć certyfikat zgodności z normami bezpieczeństwa, odpowiednią deklarację producenta, co do bezpieczeństwa i jakości użytych materiałów. Urządzenia placów zabaw powinny spełniać wymogi normy PN-EN 1176.

Konstrukcje urządzeń, schody i pochylnie powinny być realizowane na podstawie aktualnych norm obowiązujących w tym zakresie.

Dla każdego z urządzeń, szczególnie huśtawek i innych urządzeń będących w ruchu, musi być wyznaczona strefa bezpieczeństwa: kolorystycznie i fakturowo [1].

Urządzenia będące w ruchu należy lokalizować na obrzeżach strefy zabaw. Jeśli tylko jest to możliwe, huśtawki należy umieszczać tak, aby uniemożliwić przejście innym użytkownikom za bujającymi się dziećmi.

Zjeżdżalnie nie powinny być ustawiane w kierunku południowym, ponieważ metalowe elementy mogą się nagrzewać i w środku dnia poparzyć bawiące się dzieci. Taką lokalizację dopuszcza się, gdy elementy metalowe są osłonięte lub pozostają w cieniu.

Strefy bezpieczeństwa wokół urządzeń zabawowych należy wyznaczyć zgodnie z normą PN-EN 1177/1176:2009. Dla karuzeli jest to strefa o szer. min. 2,0 m. W przypadku urządzeń, które jednocześnie kręcą się i kołyszą (np. specjalne huśtawki dla osób na wózkach) konieczne może być zainstalowanie barier wokół takiego sprzętu, aby małe dzieci nie znalazły się w obszarze zagrożenia.

Huśtawki i karuzele powinny być wyposażone w foteliki dla dzieci, jak również dla dorosłych. Wiele dzieci z niepełnosprawnością potrzebuje asysty, aby móc się bawić. Asysta może polegać na sporadycznej pomocy lub oznaczać, że dziecko musi siedzieć na kolanach dorosłego.

Przejścia na zjeżdżalni powinny mieć min. 1,0 m szerokości, tak aby umożliwić dziecku zjazd razem z asystentem. Koniec rynny zjeżdżalni powinien być wystarczająco długi, aby dziecko mogło się zatrzymać, zanim będzie mogło bezpiecznie opuścić zjeżdżalnię.

Balustrady i inne materiały wykończeniowe wykorzystane do organizacji ruchu na placu zabaw, tj. przeprowadzania dzieci np. z powrotem do drabinki lub rampy, muszą być w kolorach kontrastowych, tak aby mogły z nich korzystać dzieci z niepełnosprawnością wzroku [1].

Piaskownica powinna być wykonana w taki sposób, aby dzieci na wózkach mogły z niej korzystać samodzielnie. Zaleca się obniżenie nawierzchni w stosunku do poziomu piaskownicy o 50 cm. Należy również przewidzieć miejsce do zabaw w piaskownicy obniżone o 40 cm, z którego będą mogły korzystać dzieci na małych wózkach inwalidzkich. Alternatywą mogą być specjalne urządzenia ustawione przy podłożu stabilnym ułatwiającym podjazd dzieciom na wózkach (patrz **ryc. 13.13.**).

Obramowanie piaskownicy powinno być pomalowane na kolor wyraźnie kontrastujący z otoczeniem [1], z uwagi na potrzeby osób słabowidzących.



Ryc. 13.13. Przykład urządzenia tzw. kopalni piasku, z którego mogą korzystać dzieci na wózku (autor: M. Wysocki)

Bujaki i inne urządzenia zabawowe muszą mieć uchwyty i oparcia oraz ewentualnie podnóżki.

Wszystkie tablice i urządzenia zabawowe powinny być umieszczone na wysokości 140 mm od poziomu terenu, tak aby były również dostępne dla dzieci poruszających się na wózkach.

Informacja na placu zabaw

Znaki informacyjne na placach zabaw powinny być jasne i łatwe do zrozumienia (intuicyjne). Napisy muszą być umieszczone na wysokości 1,1 -1,4 m.

Informacje na placu zabaw powinny być przedstawione za pomocą map, symboli i schematów dotykowych lub ew. modeli trójwymiarowych. Każda mapa lub makietka powinna być zorientowana zgodnie z kierunkiem, z którego prowadzi się obserwację. Przy wejściu na plac zabaw powinna być zlokalizowana tablica informacyjna z mapą dotykową lub makietą całego placu zabaw [1].

Wprowadzenie dodatkowych znaków i symboli (piktogramów) w odpowiedniej kontrastowej kolorystyce w każdej strefie funkcjonalnej ułatwia orientację przestrzenną wszystkim użytkownikom.

Specjalne symbole lub piktogramy (niewskazane są opisy w alfabecie Braille'a), mogą być umieszczane na poręczach balustrady, aby mogły być przekazem informacji dla dzieci słabowidzących, że osiągnęły cel np. wejście na zjeżdżalnię. Projekt znaków i symboli dotykowych powinien być brany pod uwagę przy całościowym projekcie placu zabaw i sprawdzony przez specjalistów od tyflografiki. Legenda symboli (również w wersji dotykowej) powinna być umieszczona na tablicy informacyjnej.

Dla poprawy orientacji przestrzennej urządzenia i obszary funkcjonalne zaleca się wyróżnić kolorystycznie, aby ułatwić osobom ze szczególnymi potrzebami ich identyfikację jako całości i poszczególnych urządzeń [1].

Roślinność na placu zabaw

Drzewa, krzewy i inne rośliny mogą przynieść wiele wspianiałych doświadczeń i bodźców dla rozwoju dzieci. Roślinność może zapewnić schronienie od wiatru, cień i ochronę przed kurzem oraz zapewnienie pewnego stopnia

[1] Przy wyborze kolorów kontrastowych, tam, gdzie jest to wskazane, należy zachować kolory widzące stosowane na placu zabaw, zgodnie z wytycznymi zarządcy terenu.

prywatności. Pachnące rośliny mogą być pomocne dla osób z autyzmem i osób słabowidzących w zakresie percepcji przestrzennej. W celu uatrakcyjnienia ogrodów dla osób poruszających się na wózkach inwalidzkich warto stosować roślinność w specjalnych donicach na poziomie 50 cm od podłoża, do których mogłaby podejść osoba na wózku inwalidzkim (ryc. 13.14.).

Na placach zabaw nie należy sadzić roślin trujących, ciernistych i wywołujących ostre reakcje alergiczne.

W parkach i na placach zabaw należy unikać m.in. następujących roślin: azalii, konwalii, kaladium, narcyza, bluszczu, naparstnicy, ostrokrzewu, cebulek hiacynta, hortensji, łądzy i kłączy irysa, nasion i liści cisu japońskiego, ostróżki polnej, wawrzynu, nasion powoju, oleandru, liści rabarbaru, groszku pachnącego, liści krzaków pomidorów, jemioly.



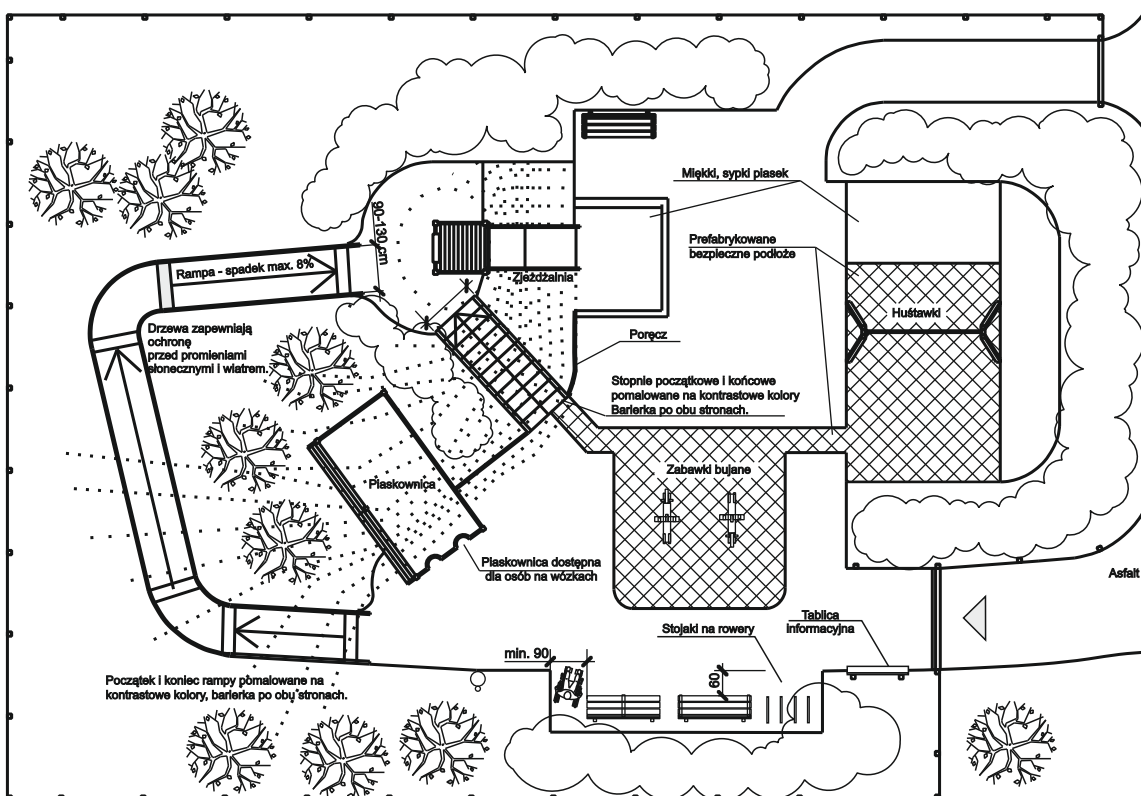
Ryc. 13.14. Stanowisko z roślinami dostosowane do potrzeb osób poruszających się na wózkach inwalidzkich. (źródło: Samova 2008, s. 91)

Normy obowiązujące na placach zabaw

Spis Norm będących podstawą do zastosowania w produkcji wyposażenia i projektowania publicznych placów zabaw:

1. Normy z grupy **PN-EN 1176-2009** odnoszące się do wyposażenia publicznych placów zabaw oraz określające wymogi dla bezpiecznej nawierzchni na placach zabaw.
2. Norma dotycząca metod badania właściwości amortyzujących nawierzchni syntetycznych **PN-EN 1177:2009**.
3. Norma **PN-EN 71-8+A4:2009** określa wymagania i metody badań dotyczące zabawek aktywizujących wyłącznie do stosowania w warunkach domowych i rodzinnych.
4. Pozostałe Normy, do wykorzystania przy projektowaniu placów zabaw:

- ✓ **PN-EN 14960** Nadmuchiwany sprzęt do zabawy. Wymagania bezpieczeństwa i metody badań.
- ✓ **PN-EN 14974** Urządzenia dla użytkowników sprzętu rolkowego. Wymagania bezpieczeństwa i metody badań.
- ✓ **PN-EN 350-2** Naturalna trwałość drewna litego. Wytyczne dotyczące naturalnej trwałości i podatności na nasywanie wybranych gatunków drewna mających znaczenie w Europie.
- ✓ **PN-EN 335-2** Definicja klas zagrożenia ataku biologicznego. Trwałość drewna i materiałów drewnopochodnych. Zastosowanie do drewna litego.
- ✓ **PN-EN 351-1** Drewno lite zabezpieczone środkiem ochrony. Trwałość drewna i materiałów drewnopochodnych. Klasyfikacja wnikania i retencji środka ochrony.
- ✓ **PN-EN ISO/IEC 17050-1** Ocena zgodności. Deklaracja zgodności składana przez dostawcę. Część 1: Wymagania ogólne.



Uwaga: Właściciele publicznych placów zabaw, powinni nabywać wyłącznie urządzenia zgodne z normą **PN-EN 1176** (zgodność potwierdzona certyfikatem lub deklaracją zgodności). Wszelki sprzęt, który ma deklarację zgodności lub certyfikat na normę **PN-EN 71-8** lub oznaczony jest znakiem CE nadaje się wyłącznie do użytku domowego, czyli do przydomowych, prywatnych ogródków i nie powinien być montowany w miejscach publicznych.

Ryc. 13.15. Przykład rozplanowania placu zabaw (oprac. autora na podstawie: SuRaKu 2009)

TYMCZASOWA ORGANIZACJA RUCHU PIESZEGO

ZALECENIA

Zapisy zawarte w prezentowanej karcie określają zasady kreowania tymczasowej organizacji ruchu pieszego, ustalone z uwzględnieniem zasad projektowania uniwersalnego, Ustawy o zapewnieniu dostępności osobom ze szczególnymi potrzebami z dnia 19 lipca 2019 r., a także na podstawie wymogów wynikających z innych przepisów.

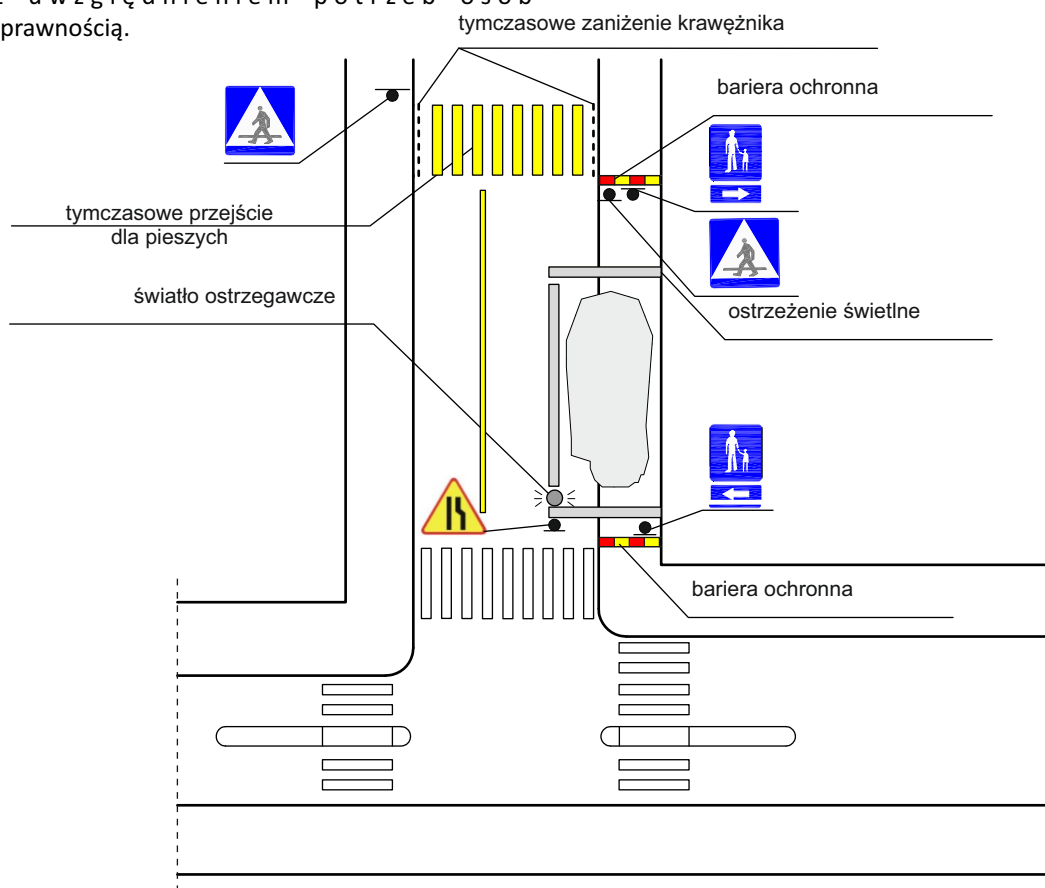
Nieodpowiednie wyznaczenie obejścia przeszkód takich jak: wykopy, plac budowy, tymczasowo ustawione maszyny lub materiały, które mogą pojawić się na ciągach pieszych, może narazić osoby z ograniczoną percepcją na niebezpieczeństwo oraz spowodować poważne trudności w ich orientowaniu się w terenie. Osobom z niepełnosprawnością ruchową jest szczególnie trudno korzystać z alternatywnych dróg obejścia przeszkód zlokalizowanych na ciągach pieszych. Zamknięcie odcinka drogi w sposób niewłaściwy może uniemożliwić przejście osobom z niepełnosprawnością.

Przy prowadzeniu prac wymagających zajęcia pasa ruchu pieszego należy uzyskać zgodę zarządcy drogi. Podstawą wydania zgody na zajęcie pasa ruchu pieszego jest przedstawienie szczegółowego projektu nowej organizacji ruchu z uwzględnieniem potrzeb osób z niepełnosprawnością.

Wytyczanie tymczasowej organizacji ruchu

Z punktu widzenia dostępności, najważniejsze jest odpowiednie wytyczenie trasy omijającej przeszkodę w sposób zapewniający bezpieczne poruszanie się wszystkich użytkowników, szczególnie osób z dysfunkcjami wzroku i osób poruszających się na wózkach inwalidzkich.

W przypadku konieczności wytyczenia trasy po drugiej stronie jezdni, nowa trasa powinna zapewnić swobodne i bezpieczne przejście na jej drugą stronę. Zaleca się, aby wykorzystać w tym celu istniejące przejścia dla pieszych lub wykonać odpowiednie przystosowanie przejść tymczasowych (ryc. 14.1. i ryc. 14.2.). Na wytyczonej trasie omijającej przeszkodę konieczne należy zainstalować odpowiednie oznaczenia kierujące osoby z niepełnosprawnością wzroku i osoby na wózkach. Na drodze obejścia przeszkody nie może być żadnych elementów, które mogą spowodować ryzyko zderzenia, upadku lub potknięcia. Trasa obejścia musi być łatwa do utrzymania w czystości i nie może być śliska podczas opadów deszczu.

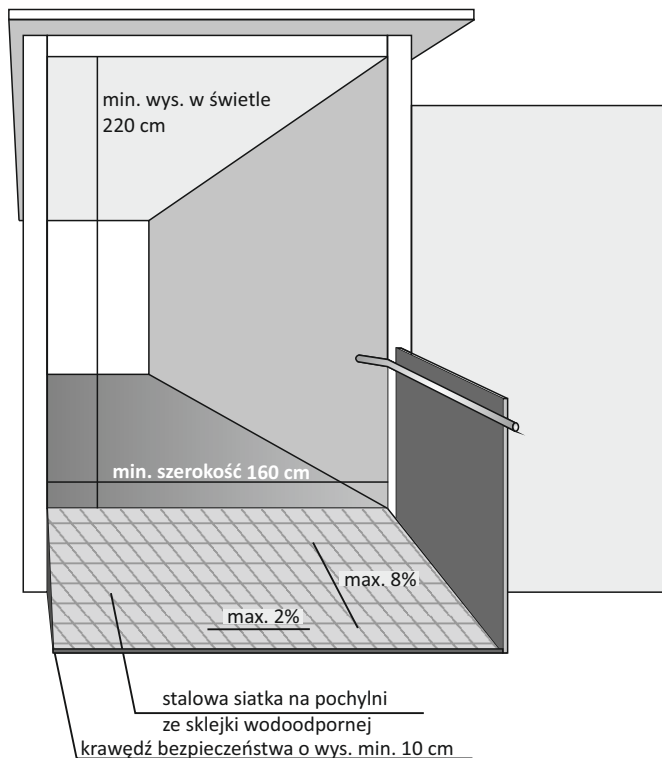


Ryc. 14.1. Przykład zabezpieczenia robót na ciągach pieszych z wytyczeniem tymczasowego przejścia dla pieszych (oprac. autora na podst.: SuRaKu 2008)



Ryc. 14.2. Na obejściach należy umożliwić zjazd z chodnika poprzez wykonanie tymczasowych pochylni (autor: M. Wysocki)

Wszystkie kładki, rampy i obejścia prowadzone na dodatkowej konstrukcji muszą być w stanie przenieść obciążenia osób poruszających się na ciężkich wózkach elektrycznych i skuterach inwalidzkich (ciężar min. 250 kg). Konstrukcja powinna być zabezpieczona krawędzią bezpieczeństwa o wysokości min. 10 cm, w celu zabezpieczenia osób korzystających z wózków przed niekontrolowanym ześlizgnięciem się z pochylni lub kładki. Krawędź powinna być prowadzona w sposób ciągły, aby również osoby poruszające się z pomocą laski miały czytelną krawędź prowadzącą.

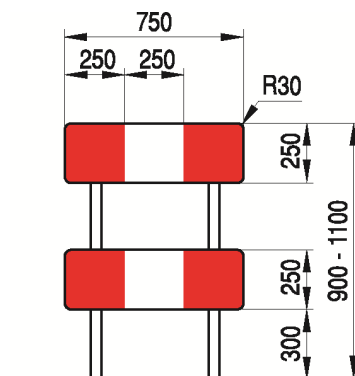


Ryc. 14.3. Tymczasowe obejście placu budowy dla pieszych. Ogranicznik po lewej stronie zabezpiecza przed niekontrolowanym wejściem na jezdnię i jest elementem kierującym osobę niewidomą. Pokrycie sklejk wodoodpornej siatką drucianą zapobiega poślizgnięciom, szczególnie w okresie zimowym. (oprac. własne na podst.: SuRaKu Instruction Cards nr 8, 2005)

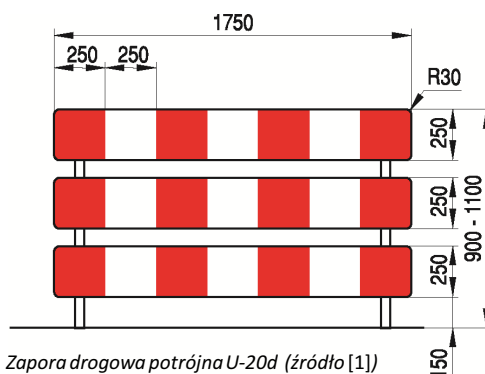
Zabezpieczenie robót budowlanych

W przypadkach wygradzania miejsc robót krótkoterminowych (do 24 godz.) prowadzonych na ciągach pieszych, pieszo-rowerowych lub drogach rowerowych, wygradzenie powinno być wykonane zaporami drogowymi podwójnymi **U-20c** (ryc. 10.4.) [1], w których dolna krawędź dolnego pasa zapory powinna się znajdować na wysokości max. 0,3 m nad poziomem nawierzchni lub zaporami potrójnymi **U-20d** (ryc. 10.5.), w której dolna krawędź dolnego pasa zapory powinna się znajdować na wysokości około 15 cm nad poziomem nawierzchni. Zaporę **U-20d** zaleca się stosować w miejscach zwiększonego natężenia ruchu dzieci lub osób z dysfunkcjami wzroku np. w pobliżu instytucji obsługujących osoby niewidome, szkół podstawowych, przedszkoli, itp. Wygradzenie miejsca na chodnikach o dużym natężeniu ruchu muszą być w dolnej części zabezpieczone w sposób ciągły deską o wysokość min. 10 cm. Ułatwia to w zdecydowany sposób poruszanie się osób posługujących się białą laską. Inny przykład zapory spełniającej wymagania osób ze szczególnymi potrzebami przedstawia ryc. 14.6.

W przypadku czasowego zamykania ciągu pieszego np. na wyładunek materiałów budowlanych lub dostawy zaopatrzenia do sklepów, należy zabezpieczyć miejsce rozładunku w sposób czytelny i bezpieczny dla osób z dysfunkcjami wzroku. Właściwa ochrona samochodów dostawczych jest szczególnym priorytetem, gdyż często rampy samochodów są tak wysoko, że osoba słabowidząca poruszając się z pomocą białej laski, może nie zauważyć niebezpieczeństwa, w wyniku czego może łatwo dojść do okaleczenia lub kontuzji.



Ryc. 14.4. Zapora drogowa podwójna U-20c (źródło [1])



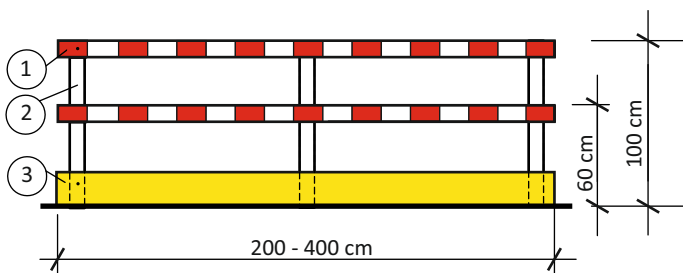
Ryc. 14.5. Zapora drogowa potrójna U-20d (źródło [1])

[1] Rozporządzenie w sprawie szczegółowych warunków technicznych dla znaków i sygnałów drogowych oraz urządzeń bezpieczeństwa ruchu drogowego i warunków ich umieszczania na drogach.

W przypadku długoterminowych prac zaleca się stosowanie zapór betonowych lub pełnego ogrodzenia z czytelną krawędzią kierunkową dla osób słabowidzących.

Zapory drogowe **U-20** zastosowane do wygradzania części jezdni powinny mieć lica wykonane z folii odblaskowej i powinny być wyposażone w lampy ostrzegawcze. Zapory drogowe powinny być pokryte po obu stronach pasami białymi i czerwonymi na przemian. Wszystkie zapory rozpoczynają się i kończą polem czerwonym.

Zapory drogowe muszą być wykonane z materiału niestanowiącego zagrożenia dla osób i mienia (wskazane są zapory wykonane z tworzyw sztucznych).



1. Barierka ochronna z czerwono-białymi pasami
2. Słupek pionowy 3,8 x 10,0 cm
3. Krawężnik lub deska o wys. 20 cm w kolorze żółtym

Ryc. 14.6. Bariera ochronna do zabezpieczania miejsc robót drogowych (oprac. autora na podst.: SuRaKu 2008)

Taśmy ostrzegawcze **U-22** mogą być stosowane jedynie do wygradzania miejsc robót znajdujących się poza ciągiem pieszym w miejscach nieprzeznaczonych do ruchu lub postoju pojazdów oraz ruchu pieszych. Wygradzenia taśmami ostrzegawczymi powinny znajdować się w odległości nie mniejszej niż 1,0 m od tych miejsc i tylko przy wykopach do głębokości 0,5 m. Taśmy **U-22** powinny być rozwieszane na wysokości od 0,9 m do 1,2 m, mierząc od poziomu terenu do dolnej krawędzi taśmy, w taki sposób, aby strzałka ugięcia między punktami mocowania wynosiła nie więcej niż 0,3 m.

Aby wyminąć przeszkodę lub uniknąć niebezpieczeństwa zderzenia, znaki i tablice informacyjne powinny być montowane na wygradzeniu lub barierach ochronnych. Znaki muszą być montowane na wysokości oczu (1,4-1,6 m). Znaki umieszczone nad ciągiem pieszym należy montować na wysokości min. 2,2 m.

Tymczasowe znaki, napisy i symbole powinny być czarne na żółtym tle. Wielkość czcionki informacji o obejściach powinna mieć wysokość 30-45 mm, jeśli dostęp do znaku jest wolny od przeszkód i 80-100 mm, jeśli informacja czytana będzie z odległości 1-3 metrów.

Zarządca drogi powinien przekazać informacje o drogach obejścia obszarów wygradzonych na prace budowlane. Informacje należy przekazać w sposób dostępny dla wszystkich użytkowników, bez względu na ich ograniczenia w mobilności i percepcji. Istotne jest to przede wszystkim dla osób z dysfunkcjami wzroku oraz osób poruszających się na wózkach inwalidzkich, aby mogły wcześniej kierować się na alternatywne trasy omijające przeszkody.

Informacje o zmianach ruchu pieszego powinny być również udostępnione na stronie internetowej zarządcy drogi, która powinna spełniać wymagania WCAG 2.0: *Wytyczne dotyczące dostępności treści internetowych* (ang. *Web Content Accessibility Guidelines - WCAG*) opracowanych przez organizację W3C (ang. *World Wide Web Consortium*).

Tymczasowa organizacja ruchu - podsumowanie

Aby umożliwić każdemu bezpieczne obejście przeszkody zlokalizowanej na ciągu pieszym należy spełnić następujące wytyczne:

- ✓ prace budowlane powinny być przeprowadzane w taki sposób, aby w jak najmniejszym stopniu utrudniać ruch pieszych;
- ✓ na chodniku czy jezdni poza placem budowy nie mogą być pozostawione żadne przedmioty, takie jak sprzęt, maszyny czy materiały budowlane;
- ✓ elementy odgradzające miejsce robót zarówno w poprzek, jak i wzdłuż chodnika, powinny być stabilne i zapewniać bezpieczeństwo poruszania się pieszych;
- ✓ elementem ogrodzenia powinna być deska cokołowa umieszczona max. na wysokości 0,2 m nad ziemią, zaleca się stosowanie deski o szerokości 10 cm, która będzie spełniać rolę krawędzi prowadzącej dla osób słabowidzących posługujących się przy chodzeniu laską;
- ✓ dostępny pas chodnika powinien mieć szerokość min. 1,6 m, w przeciwnym wypadku należy wyznaczyć dodatkową odgradzoną przestrzeń dla pieszych, np. jako poszerzenie miejscowe chodnika (patrz **ryc. 14.3.**); więcej w **Karcie nr 6 Ciągi piesze** punkt **Skrajnia ruchu pieszego**;
- ✓ tworząc obejścia dla pieszych, nie można wyznaczać w tym samym miejscu pasa ruchu pojazdów;
- ✓ znaki umieszczane nad chodnikiem nie mogą być niżej niż na wysokości 2,2 m; jeśli takie rozwiązanie nie jest możliwe, znak powinien być umieszczony na wygradzeniu lub barierach ochronnych poza trasą wolną od przeszkód, tak aby jego dolna krawędź znajdowała się na wysokości 1 m nad ziemią, z zabezpieczoną krawędzią, np. deską, o szerokości min. 10 cm umieszczoną max. 30 cm nad powierzchnią chodnika, w sposób uniemożliwiający kolizję ze znakiem osobie poruszającej się z białą laską;
- ✓ mostki i kładki przeznaczone dla pieszych powinny być wyposażone w poręcze na wysokości 90 cm oraz mieć cokoły o wysokości min. 10 cm;
- ✓ różnica poziomów między chodnikiem a wyznaczonym obejściem lub kładką nie powinna wynosić więcej niż 2 cm;
- ✓ jeśli w wyniku robót konieczne jest zajęcie miejsca parkingowego dla osób z niepełnosprawnością, należy wyznaczyć w pobliżu alternatywne miejsce postojowe.