



URZĄD MARSZAŁKOWSKI WOJEWÓDZTWA POMORSKIEGO

Rozróżnianie kotłów na paliwa stałe pod kątem wymagań uchwały anty-smogowej dla województwa pomorskiego



WFOŚiGW
w Gdańsku

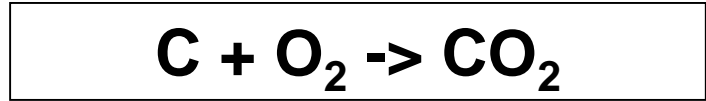
Gdańsk, czerwiec 2021r.
dr inż. Katarzyna Matuszek

ICHP INSTYTUT CHEMICZNEJ
PRZERÓBKI WĘGLA

Frank Bold

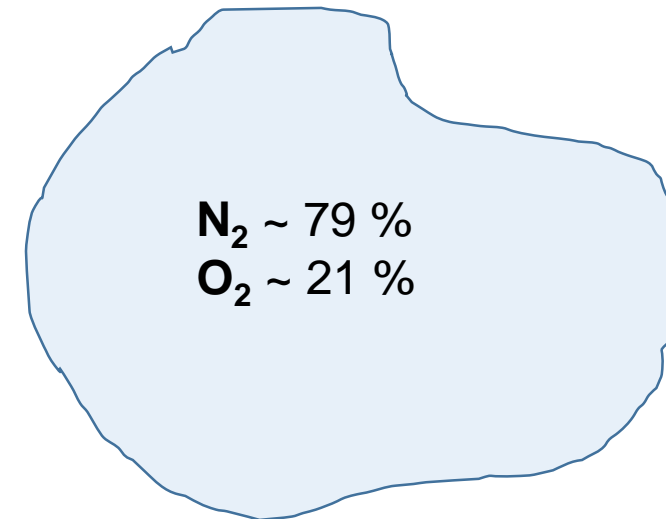


Proces spalania



C ~ 75 %

C ~ 45 %





Urządzenia grzewcze - podział

Uchwałę stosuje się do instalacji, w których następuje spalanie paliw w rozumieniu art. 3 pkt 3 ustawy z dnia 10 kwietnia 1997 r. Prawo energetyczne (t.j. Dz. U. z 2020 r. poz. 833 ze zm.), w szczególności do kotłów, pieców oraz kominków, jeżeli:

- 1) dostarczają ciepło do:
 - a) instalacji centralnego ogrzewania lub
 - b) instalacji ciepłej wody użytkowej;

(rozpatrzymy jako lub / i)

„KOTŁY C.O.”



Kotły c.o. – definicja

ROZPORZĄDZENIE KOMISJI (UE) 2015/1189 z dnia 28 kwietnia 2015 r. w sprawie wykonania dyrektywy Parlamentu Europejskiego i Rady 2009/125/WE w odniesieniu do wymogów dotyczących ekoprojektu dla kotłów na paliwo stałe

„**kocioł na paliwo stałe**” oznacza urządzenie wyposażone w co najmniej jedno źródło ciepła na paliwo stałe, dostarczające ciepło do wodnego systemu centralnego ogrzewania w celu uzyskania i utrzymania na wybranym poziomie temperatury wewnętrznej w co najmniej jednym zamkniętym pomieszczeniu, przy czym jego strata ciepła względem otoczenia jest nie większa niż 6 % znamionowej mocy cieplnej;



Kotły c.o. – zapisy omawianych Uchwał Antysmogowych

spalanie paliwa zachodzi w instalacji:

o której mowa w § 5 pkt. 1 lit. b spełniającej wymagania dotyczące granicznych wartości emisji określone w pkt 1 załącznika do rozporządzenia Ministra Rozwoju i Finansów z dnia 1 sierpnia 2017 r. w sprawie wymagań dla kotłów na paliwo stałe



Kotły c.o. – akty prawne

pierwsze

Warszawa, dnia 5 września 2017 r.

Poz. 1690

**ROZPORZĄDZENIE
MINISTRA ROZWOJU I FINANSÓW¹⁾
z dnia 1 sierpnia 2017 r.**

w sprawie wymagań dla kotłów na paliwo stałe

aktualne

Warszawa, dnia 25 lutego 2019 r.

Poz. 363

**ROZPORZĄDZENIE
MINISTRA PRZEDSIĘBIORCZOŚCI I
TECHNOLOGII¹⁾**

z dnia 21 lutego 2019 r.

**zmieniające rozporządzenie w sprawie wymagań
dla kotłów na paliwo stałe**



Kotły c.o. – akty prawne c.d.

Sposób zasilania paliwem	Graniczne wartości emisji ^{a)} mg/m ³ przy 10% O ₂ ^{b)}		
	CO	OGC	Pył
Ręczny	700	30	60
Automatyczny	500	20	40

- a) Potwierdzenie spełnienia granicznych wartości emisji jest dokonywane przy uwzględnieniu normy PN-EN 303-5.
- b) Graniczne wartości emisji wyraża się w miligramach substancji na metr sześcienny gazów odlotowych odniesiony do temperatury 0°C, ciśnienia 1013 mbar oraz gazu suchego.



Kotły c.o. – zapisy omawianych Uchwał Antysmogowych c.d.

spalanie paliwa zachodzi w instalacji:

o której mowa w § 5 pkt 1 lit. a spełniającej minimalne poziomy sezonowej efektywności energetycznej i normy emisji zanieczyszczeń dla sezonowego ogrzewania pomieszczeń określonych w pkt 1 załącznika II do rozporządzenia Komisji (UE) 2015/1189 z dnia 28 kwietnia 2015 r. *w sprawie wykonania dyrektywy Parlamentu Europejskiego i Rady 2009/125/WE w odniesieniu do wymogów dotyczących ekoprojektu dla kotłów na paliwo stałe*



Kotły c.o. – zapisy omawianych Uchwał Antysmogowych c.d.

1. Szczegółowe wymagania dotyczące ekoprojektu

Od dnia 1 stycznia 2020 r. kotły na paliwo stałe muszą spełniać następujące wymagania:

- a) sezonowa efektywność energetyczna ogrzewania pomieszczeń dla kotłów o nominalnej mocy cieplnej 20 kW lub mniejszej nie może być mniejsza niż 75 %;
- b) sezonowa efektywność energetyczna ogrzewania pomieszczeń dla kotłów o znamionowej mocy cieplnej przekraczającej 20 kW nie może być mniejsza niż 77 %;
- c) emisje cząstek stałych dotyczące sezonowego ogrzewania pomieszczeń nie mogą przekraczać 40 mg/m³ w przypadku kotłów z automatycznym podawaniem paliwa oraz 60 mg/m³ w przypadku kotłów z ręcznym podawaniem paliwa;
- d) emisje organicznych związków gazowych dotyczące sezonowego ogrzewania pomieszczeń nie mogą przekraczać 20 mg/m³ w przypadku kotłów z automatycznym podawaniem paliwa oraz 30 mg/m³ w przypadku kotłów z ręcznym podawaniem paliwa;
- e) emisje tlenku węgla dotyczące sezonowego ogrzewania pomieszczeń nie mogą przekraczać 500 mg/m³ w przypadku kotłów z automatycznym podawaniem paliwa oraz 700 mg/m³ w przypadku kotłów z ręcznym podawaniem paliwa;
- f) emisje tlenków azotu, wyrażone jako ekwiwalent dwutlenku azotu, dotyczące sezonowego ogrzewania pomieszczeń nie mogą przekraczać 200 mg/m³ w przypadku kotłów na biomasę oraz 350 mg/m³ w przypadku kotłów na paliwa kopalne;

W przypadku kotła na paliwo stałe wymagania te muszą zostać spełnione dla paliwa zalecanego i dowolnego innego odpowiedniego paliwa.



Kotły c.o. – norma vs. prawo

Sposób zasilania paliwem	Rodzaj paliwa	Nominalna moc cieplna kW	Graniczne wartości emisji zanieczyszczeń (mg/m ³ przy 10 % O ₂)								
			CO			OGC (LZO)			Pył		
			Klasa 3	Klasa 4	Klasa 5	Klasa 3	Klasa 4	Klasa 5	Klasa 3	Klasa 4	Klasa 5
Ręczny	Biogeniczne	≤ 50	5000	1200	700	150	50	30	150	75	60
		> 50 ≤ 150	2500			100			150		
		> 150 ≤ 500	1200			100			150		
	Kopalne	≤ 50	5000			150			125		
		> 50 ≤ 150	2500			100			125		
		> 150 ≤ 500	1200			100			125		
Automatyczny	Biogeniczne	≤ 50	3000	1000	500	100	30	20	150	60	40
		> 50 ≤ 150	2500			80			150		
		> 150 ≤ 500	1200			80			150		
	Kopalne	≤ 50	3000			100			125		
		> 50 ≤ 150	2500			80			125		
		> 150 ≤ 500	1200			80			125		

Sposób zasilania paliwem	Rodzaj paliwa	Nominalna moc cieplna kW	Graniczne wartości emisji zanieczyszczeń (emisja sezonowa) (mg/m ³ przy 10 % O ₂)			
			CO	OGC (LZO)	Pył	NO _x
Ręczny	Biogeniczne	≤ 500	700	30	60	200
	Kopalne					350
Automatyczny	Biogeniczne	≤ 500	500	20	40	200
	Kopalne					350

Emisja sezonowa E_s (CO, OGC, pył, NO_x)
E_{s,p} - emisja przy obciążeniu częściowym
E_{s,n} - emisja przy obciążeniu nominalnym

$$E_s = 0,85 \cdot E_{s,p} + 0,15 \cdot E_{s,n}$$



Kotły c.o. – norma vs. prawo c.d.

ROZPORZĄDZENIE KOMISJI (UE) 2015/1189

z dnia 28 kwietnia 2015 r. w sprawie wykonania dyrektywy Parlamentu Europejskiego i Rady 2009/125/WE w odniesieniu do wymogów dotyczących ekoprojektu dla kotłów na paliwo stałe

Sposób zasilania paliwem	Rodzaj paliwa	Nominalna moc cieplna kW	Graniczne wartości emisji zanieczyszczeń (emisja sezonowa) (mg/m ³ przy 10 % O ₂)			
			CO	OGC (LZO)	Pył	NO _x
Ręczny	Biogeniczne	≤ 500	700	30	60	200
	Kopalne					350
Automatyczny	Biogeniczne	≤ 500	500	20	40	200
	Kopalne					350

Emisja sezonowa E_s (CO, OGC, pył, NO_x)
 $E_{s,p}$ - emisja przy obciążeniu częściowym
 $E_{s,n}$ - emisja przy obciążeniu nominalnym

$$E_s = 0,85 \cdot E_{s,p} + 0,15 \cdot E_{s,n}$$

Moc minimalna, pył = 35 mg/Nm³

Moc nominalna, pył = 45 mg/Nm³

$$E_s = (85\% \times 35) + (15\% \times 45) = 29,75 + 6,75 = \underline{36,5 \text{ mg/Nm}^3}$$



Kotły c.o. – zapisy omawianych Uchwał Antysmogowych c.d.

Podmiot eksploatujący instalację jest zobowiązany do wykazania organom uprawnionym do kontroli wymogów określonych w § 5 i § 8 poprzez przedstawienie dowodów potwierdzających ich spełnienie, w szczególności:

instrukcji dla instalatorów i użytkowników, o której mowa w pkt 2 lit. a załącznika II do Rozporządzenia Komisji (UE) 2015/1189 z dnia 24 kwietnia 2015 r. w sprawie wykonania dyrektywy Parlamentu Europejskiego i Rady 2009/125/WE w odniesieniu do wymogów dotyczących ekoprojektu dla kotłów na paliwo stałe;



Kotły c.o. – zapisy omawianych Uchwał Antysmogowych c.d.

2. Wymogi dotyczące informacji o produkcji

Od dnia 1 stycznia 2020 r. w przypadku kotłów na paliwo stałe muszą być zapewniane następujące informacje o produkcji:

- a) w instrukcji obsługi dla instalatorów i użytkowników oraz na ogólnodostępnych stronach internetowych producentów, ich upoważnionych przedstawicieli i importerów:
 - 1) informacje zawarte w tabeli 1, w tym parametry techniczne zmierzone i obliczone zgodnie z załącznikiem III i przedstawiające niektóre istotne dane wskazane w tabeli;
 - 2) wszelkie szczególne środki ostrożności, które należy podjąć w przypadku montażu, instalacji lub konserwacji kotła na paliwo stałe;
 - 3) instrukcje dotyczące właściwego sposobu eksploatacji kotła na paliwo stałe oraz wymogów jakościowych dotyczących paliwa zalecanego i dowolnego innego odpowiedniego paliwa;
 - 4) w przypadku źródeł ciepła na paliwo stałe przeznaczonych dla kotłów na paliwo stałe oraz obudów kotłów na paliwo stałe, w których mają być montowane takie źródła ciepła – ich charakterystyka, wymogi dotyczące montażu (celem zapewnienia zgodności z wymogami dotyczącymi ekoprojektu odnośnie do kotłów na paliwo stałe), oraz, w odpowiednich przypadkach, wykaz kombinacji zalecanych przez producenta;



Kotły c.o. – zapisy omawianych Uchwał Antysmogowych c.d.

Tabela 1

Wymogi w zakresie informacji dotyczące kotłów na paliwo stałe

Identyfikator(-y) modelu

Sposób podawania paliwa: [Załadunek ręczny: kocioł należy eksploatować z zasobnikiem ciepłej wody użytkowej o pojemności minimalnej x (*) l/Automatyczne podawanie paliwa: zaleca się eksploatację kotła z zasobnikiem ciepłej wody użytkowej o pojemności minimalnej x (**) l]

Kocioł kondensacyjny: [tak/nie]

Kocioł kogeneracyjny na paliwo stałe: [tak/nie]

Kocioł wielofunkcyjny: [tak/nie]

(*) Pojemność zasobnika = $45 \times Pr \times (1 - 2,7/Pr)$ lub 300 l, w zależności od tego, która z tych wielkości jest większa, przy czym Pr podaje się w kW.

(**) Pojemność zasobnika = $20 \times Pr$, przy czym Pr podaje się w kW.

(***) W przypadku paliwa zalecanego Pn jest równe Pr.

(****) PM = cząstki stałe, OGC = organiczne związki gazowe, CO = tlenek węgla, NOx = tlenki azotu.



Kotły c.o. – zapisy omawianych Uchwał Antysmogowych c.d.

Paliwo	Paliwo zalecane (tylko jeden ro- dzaj):	Inne odpo- wiednie pa- liwa:	η_s [x %]:	Emisje dotyczące sezonowego ogrzewania pomieszczeń (****)			
				PM	OGC	CO	NO _x
				[x] mg/m ³			



Kotły c.o. – zapisy omawianych Uchwał Antysmogowych c.d.

Polana, wilgotność ≤ 25 %	[tak/nie]	[tak/nie]					
Zrębki, wilgotność 15-35 %	[tak/nie]	[tak/nie]					
Zrębki, wilgotność > 35 %	[tak/nie]	[tak/nie]					
Drewno prasowane w postaci peletów lub brykietów	[tak/nie]	[tak/nie]					
Trociny, wilgotność ≤ 50 %	[tak/nie]	[tak/nie]					
Inna biomasa drzewna	[tak/nie]	[tak/nie]					
Biomasa niedrzewna	[tak/nie]	[tak/nie]					



Kotły c.o. – zapisy omawianych Uchwał Antysmogowych c.d.

Węgiel kamienny	[tak/nie]	[tak/nie]					
Węgiel brunatny (w tym brykiety)	[tak/nie]	[tak/nie]					
Koks	[tak/nie]	[tak/nie]					
Antracyt	[tak/nie]	[tak/nie]					
Brykiety z mieszanego paliwa kopalnego	[tak/nie]	[tak/nie]					
Inne paliwo kopalne	[tak/nie]	[tak/nie]					
Brykiety z mieszanki (30–70 %) biomasy i paliwa kopalnego	[tak/nie]	[tak/nie]					
Inna mieszanka biomasy i paliwa kopalnego	[tak/nie]	[tak/nie]					



Kotły c.o. – zapisy omawianych Uchwał Antysmogowych c.d.

Właściwości w przypadku eksploatacji przy użyciu wyłącznie paliwa zalecanego

Parametr	Symbol	Wartość	Jed- nostka		Parametr	Symbol	Wartość	Jed- nostka
Wytworzone ciepło użytkowe					Sprawność użytkowa			
przy znamionowej mocy cieplnej	P_n (***)	x,x	kW		przy znamionowej mocy cieplnej	η_n	x,x	%



Kotły c.o. – zapisy omawianych Uchwał Antysmogowych c.d.

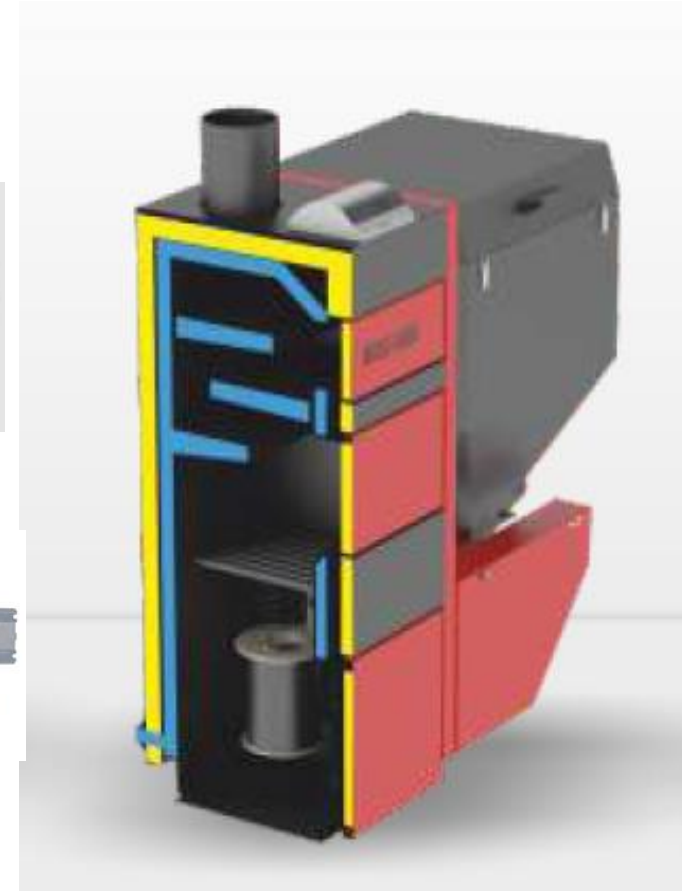
odpowiednio przy [30 %/50 %] znamionowej mocy cieplnej	P_p	[x,x/N.A.]	kW		odpowiednio przy [30 %/ 50 %] znamionowej mocy cieplnej	η_p	[x,x/N.A.]	%
dla kotłów kogeneracyjnych na paliwo stałe: sprawność elektryczna				Zużycie energii elektrycznej na potrzeby własne				
				przy znamionowej mocy cieplnej	el_{max}	x,xxx	kW	
przy znamionowej mocy cieplnej	$\eta_{el,n}$	x,x	%	odpowiednio przy [30 %/ 50 %] znamionowej mocy cieplnej	el_{min}	[x,xxx/N. A.]	kW	
				urządzeń wtórnych do redukcji emisji, w stosownych przypadkach	[x,xxx/N. A.]	kW		
				w trybie czuwania	P_{SB}	x,xxx	kW	

Dane kontaktowe

Nazwa/imię i nazwisko oraz adres producenta lub jego upoważnionego przedstawiciela:

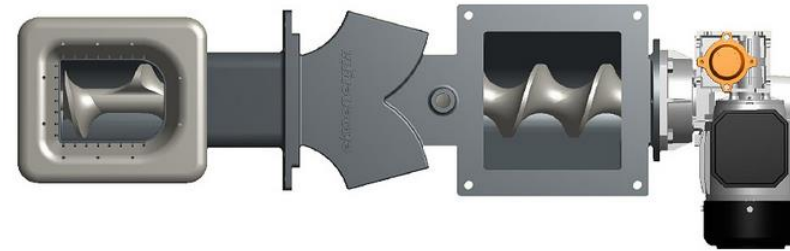
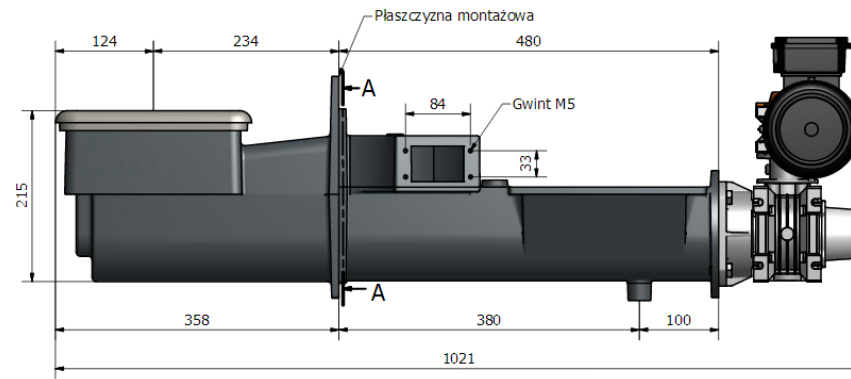
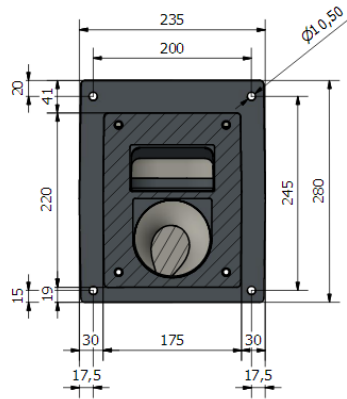


Kotły c.o. „automatyczne” - rodzaje



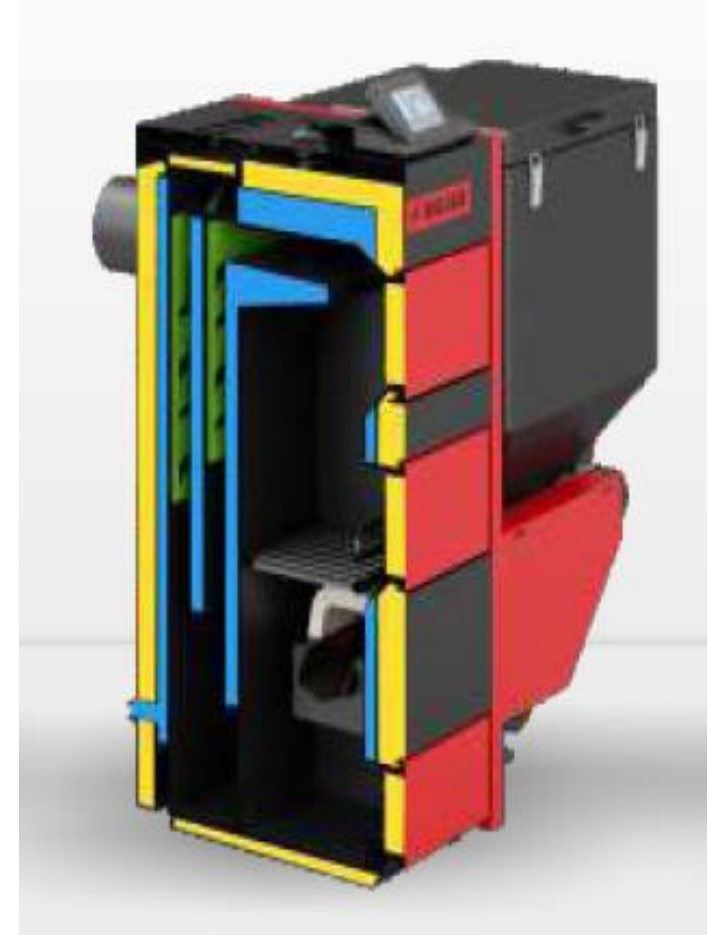
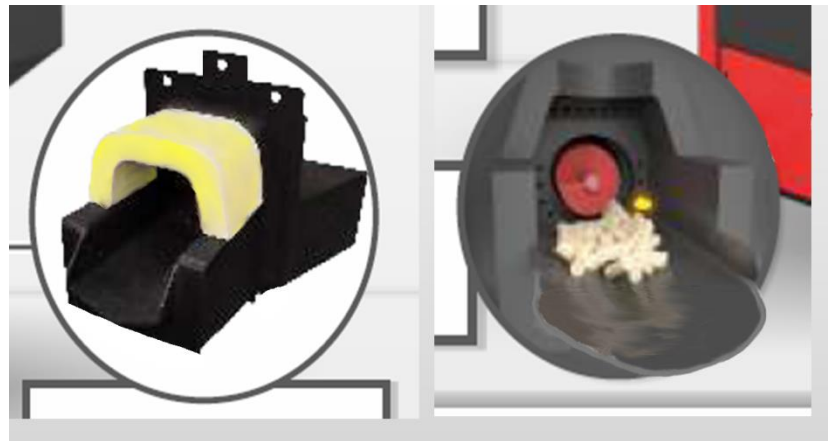
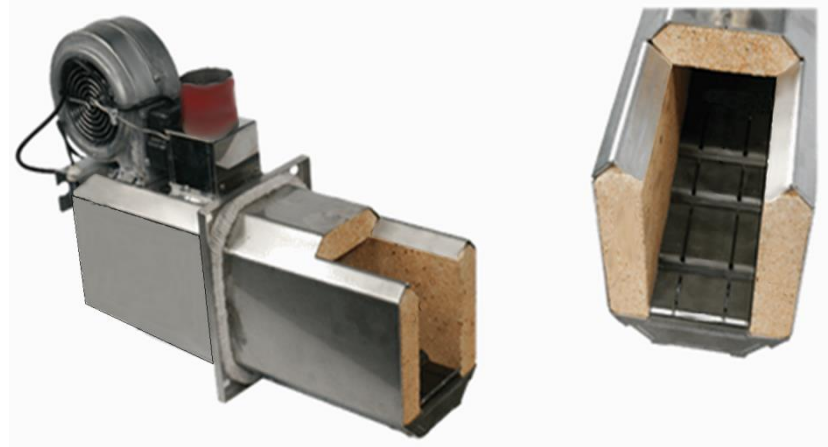


Kotły c.o. „automatyczne” – rodzaje c.d.



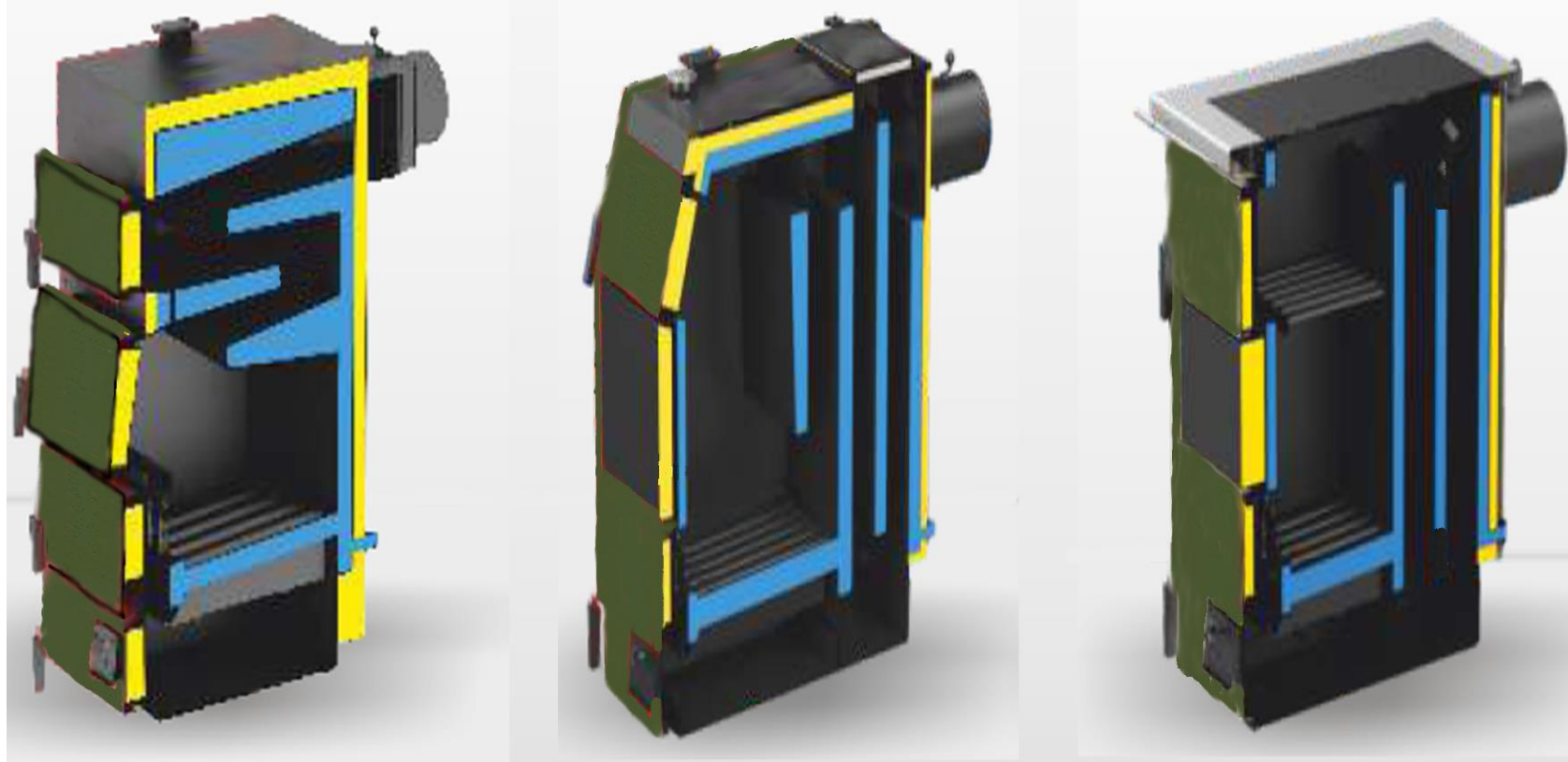


Kotły c.o. „automatyczne” – rodzaje c.d.





Kotły c.o. „zasypowe” – rodzaje c.d.



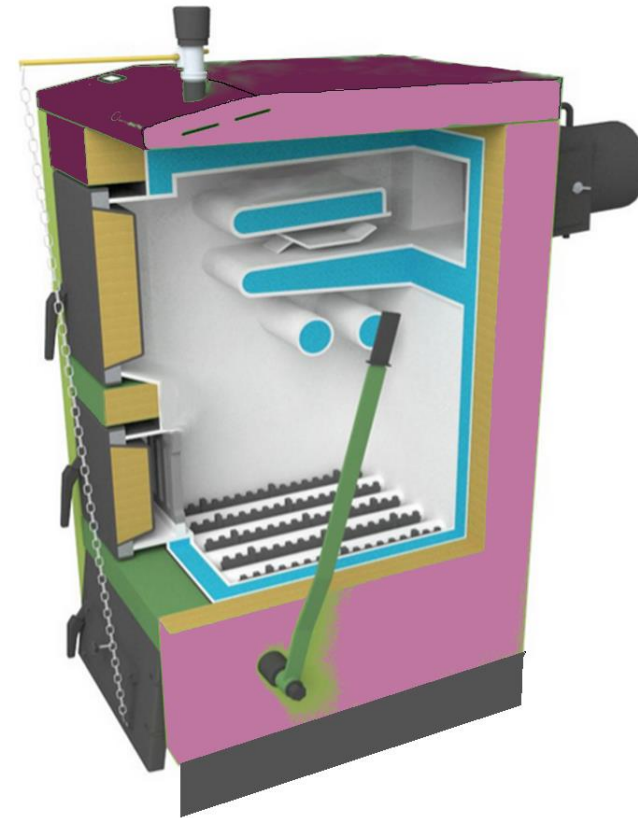


Kotły c.o. „zasypowe” – rodzaje c.d.

Przykład konstrukcji kotłów c.o. z przeznaczeniem do różnego sposobu prowadzenia procesu spalania (od góry i tradycyjnie „na żar”) na podstawie kotłów c.o. Zakładu Metalowo-Kotlarskiego SAS; <http://www.sas.busko.pl>



konstrukcja
przystosowana
do „górnego spalania”



konstrukcja o przeznaczeniu
do spalania sposobem
tradycyjnym



Kotły c.o. – skutki nieprawidłowej eksploatacji

Kotły c.o. pozaklasowe i tradycyjne, z ręcznym zasypem paliwa podczas nieprawidłowej eksploatacji

W trakcie inicjacji procesu spalania lub dorzucaniu na żar kolejnych porcji paliwa stężenie CO w spalinach dochodzi do poziomu 25.000 mg/m³, a i wyższe stężenia nie są rzadkością.

Dobrze eksploatowane kotły c.o. z ręcznym zasypem węgla emitują około 0,5 kg pyłu na dobę. Eksploatowane niepoprawnie, czy z wykorzystaniem „trudnych paliw” (muł, flotokoncentrat) nawet 2,5 kg pyłu na dobę.

Kotły c.o. „klasowe” z automatycznym podawaniem paliwa

Podczas spalania węgla kamiennego (współprądowa organizacja procesu spalania) zazwyczaj nie emitują więcej CO niż 200 mg/m³, a kotły zasilane peletami drzewnymi często nie przekraczają stężeń CO rzędu 50 mg/m³.

Z najlepszych kotłów c.o. z automatycznym zasypem paliwa, przy dotrzymaniu komfortu cieplnego, dobową emisję pyłu wynosi około 0,04 kg, a można ją jeszcze zredukować do nawet 0,01 kg poprzez zastosowanie elektrofiltru.



Urządzenia grzewcze – podział c.d.

Uchwałą stosuje się do instalacji, w których następuje spalanie paliw w rozumieniu art. 3 pkt 3 ustawy z dnia 10 kwietnia 1997 r. Prawo energetyczne (t.j. Dz. U. z 2020 r. poz. 833 ze zm.), w szczególności do kotłów, pieców oraz kominków, jeżeli:

2) wydzielają ciepło poprzez:

a) bezpośrednie przenoszenie ciepła lub

b) bezpośrednie przenoszenie ciepła w połączeniu z przenoszeniem go do innego nośnika,

„MIEJSCOWE OGRZEWACZE POMIESZCZEŃ” W SKRÓCIE „MOP”



Miejscowe ogrzewacze pomieszczeń - definicja

ROZPORZĄDZENIE KOMISJI (UE) 2015/1185

z dnia 24 kwietnia 2015 r.

w sprawie wykonania dyrektywy Parlamentu Europejskiego i Rady 2009/125/WE w odniesieniu do wymogów dotyczących ekoprojektu dla miejscowych ogrzewaczy pomieszczeń na paliwo stałe

„miejscowy ogrzewacz pomieszczeń na paliwo stałe” oznacza urządzenie ogrzewające pomieszczenia, które wydziela ciepło poprzez bezpośrednie przenoszenie ciepła lub poprzez bezpośrednie przenoszenie ciepła w połączeniu z przenoszeniem ciepła do cieczy w celu osiągnięcia i utrzymania pewnego poziomu komfortu termicznego człowieka w zamkniętym pomieszczeniu, w którym umieszczony jest produkt, ewentualnie w połączeniu z mocą cieplną przekazywaną do innych pomieszczeń; urządzenie jest wyposażone w co najmniej jedno źródło ciepła, które przetwarza paliwa stałe bezpośrednio w ciepło;

Jednym z podstawowych podziałów jaki można zastosować do „MOP” jest podział na urządzenia:

- z otwartą komorą spalania
- zamkniętą komorą spalania.

O podziale decyduje sposób doprowadzenia powietrza do spalania.



Miejscowe ogrzewacze pomieszczeń – kominek z otwartą komorą spalania





Miejscowe ogrzewacze pomieszczeń – kominek z zamkniętą komorą spalania



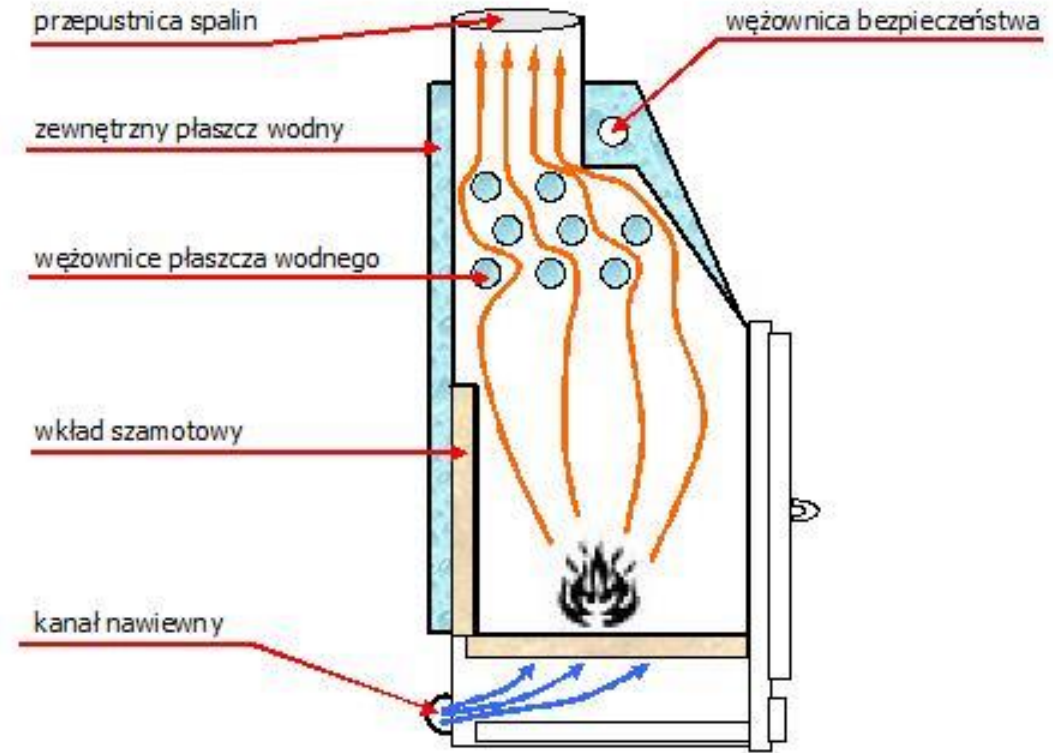
Źródło: <http://www.greenheat.ie/products/stoves/insert-stoves/wood-pellet-insert-stoves/>



Miejscowe ogrzewacze pomieszczeń inne rodzaje c.d.



Źródło: <http://www.lechma.com.pl/produkty/pl500-green/>



Źródło: <http://regiodom.pl/porta/instalacje/ogrzewanie/kominki-z-płaszczem-wodnym-ogrzewanie-eleganckie-ekologiczne-i-tanie>



Miejscowe ogrzewacze pomieszczeń inne rodzaje c.d.



Piec kaflowy starego typu



Piec kaflowy „nowoczesny”

Źródło: <http://kominkigp.pl/kominki/Kaflowe/index.php>



Miejscowe ogrzewacze pomieszczeń inne rodzaje c.d.





Miejscowe ogrzewacze pomieszczeń vs. zapisy omawianych Uchwał Antysmogowych

spalanie paliwa zachodzi w instalacji:

o której mowa w § 5 pkt 2, w której emisja cząstek stałych (pyłu) nie przekracza granicznych wielkości określonych w pkt 2 lit. a załącznika II do rozporządzenia Komisji (UE) 2015/1185 z dnia 24 kwietnia 2015 r. w sprawie wykonania dyrektywy Parlamentu Europejskiego i Rady 2009/125/WE w odniesieniu do wymogów dotyczących ekoprojektu dla miejscowych ogrzewaczy pomieszczeń na paliwo stałe



Miejscowe ogrzewacze pomieszczeń vs. zapisy omawianych Uchwał Antysmogowych c.d.

2. Wymogi dotyczące ekoprojektu w odniesieniu do emisji

- a) Od dnia 1 stycznia 2022 r. emisje cząstek stałych (PM) z miejscowych ogrzewaczy pomieszczeń na paliwo stałe nie mogą przekraczać następujących wartości:
- i. emisje PM z miejscowych ogrzewaczy pomieszczeń na paliwo stałe z otwartą komorą spalania nie przekraczają 50 mg/m³ przy 13 % O₂ przy pomiarze zgodnie z metodą opisaną w załączniku III pkt 4 lit. a) ppkt (i) pkt 1 lub 6 g/kg (suchej masy) przy pomiarze zgodnie z metodą opisaną w załączniku III pkt 4 lit. a) ppkt (i) pkt 2;
 - ii. emisje PM z miejscowych ogrzewaczy pomieszczeń na paliwo stałe z zamkniętą komorą spalania wykorzystujących paliwo stałe inne niż drewno prasowane w formie peletów oraz z kuchenek nie przekraczają 40 mg/m³ przy 13 % O₂ przy pomiarze zgodnie z metodą opisaną w załączniku III pkt 4 lit. a) ppkt (i) pkt 1 lub 5 g/kg (suchej masy) przy pomiarze zgodnie z metodą opisaną w załączniku III pkt 4 lit. a) ppkt (i) pkt 2 lub 2,4 g/kg (suchej masy) w przypadku biomasy lub 5,0 g/kg (suchej masy) w przypadku paliwa kopalnego stałego przy pomiarze zgodnie z metodą opisaną w załączniku III pkt 4 lit. a) ppkt (i) pkt 3;
 - iii. emisje PM z miejscowych ogrzewaczy pomieszczeń na paliwo stałe z zamkniętą komorą spalania wykorzystujących drewno prasowane w formie peletów nie przekraczają 20 mg/m³ przy 13 % O₂ przy pomiarze zgodnie z metodą opisaną w załączniku III pkt 4 lit. a) ppkt (i) pkt 1 lub 2,5 g/kg (suchej masy) przy pomiarze zgodnie z metodą opisaną **szczegółowe** w załączniku III pkt 4 lit. a) ppkt (i) pkt 2 lub 1,2 g/kg (suchej masy) przy pomiarze zgodnie z metodą opisaną w załączniku III pkt 4 lit. a) ppkt (i) pkt 3.



Miejscowe ogrzewacze pomieszczeń vs. zapisy omawianych Uchwał Antysmogowych c.d.

§ 9

Podmiot eksploatujący instalację jest zobowiązany do wykazania organom uprawnionym do kontroli wymogów określonych w § 5 i § 8 poprzez przedstawienie dowodów potwierdzających ich spełnienie, w szczególności:

instrukcji dla instalatorów i użytkowników, o której mowa w pkt 3 lit. a załącznika II do Rozporządzenia Komisji (UE) 2015/1185 z dnia 24 kwietnia 2015 r. w sprawie wykonania dyrektywy Parlamentu Europejskiego i Rady 2009/125/WE w odniesieniu do wymogów dotyczących ekoprojektu dla miejscowych ogrzewaczy pomieszczeń na paliwo stałe;



Miejscowe ogrzewacze pomieszczeń vs. zapisy omawianych Uchwał Antysmogowych c.d.

3. Wymogi dotyczące informacji o produkcie

- a) Od dnia 1 stycznia 2022 r. w przypadku miejscowych ogrzewaczy pomieszczeń na paliwo stałe muszą być podawane następujące informacje o produkcie:
 - i. w instrukcjach obsługi dla instalatorów i użytkowników końcowych oraz na ogólnodostępnych stronach internetowych producentów, ich upoważnionych przedstawicieli i importerów umieszczane są następujące informacje:
 - 1) informacje techniczne zawarte w tabeli 1, w tym parametry techniczne zmierzone i obliczone zgodnie z załącznikiem III i przedstawiające niektóre istotne dane wskazane w tabeli;
 - 2) wszelkie szczególne środki ostrożności, jakie muszą być stosowane podczas montażu, instalacji lub konserwacji miejscowego ogrzewacza pomieszczeń na paliwo stałe;
 - 3) istotne informacje dotyczące demontażu, recyklingu lub unieszkodliwiania po upływie okresu przydatności do użycia;



Miejscowe ogrzewacze pomieszczeń vs. zapisy omawianych Uchwał Antysmogowych c.d.

- ii. dokumentacja techniczna do celów oceny zgodności na podstawie art. 4 zawiera następujące elementy:
 - 1) elementy określone w lit. a);
 - 2) w stosownych przypadkach wykaz równoważnych modeli;
 - 3) jeżeli paliwem zalecanym lub innym odpowiednim paliwem jest inna biomasa drzewna, biomasa nie drzewna, inne paliwo kopalne lub inna mieszanka biomasy i paliwa kopalnego, o których mowa w tabeli 1, opis paliwa wystarczający do jego jednoznacznego określenia oraz normę techniczną lub specyfikację paliwa, w tym zmierzoną wilgotność i zawartość popiołu, a w przypadku innego paliwa kopalnego także zmierzoną zawartość substancji lotnych paliwa.



Miejscowe ogrzewacze pomieszczeń vs. zapisy omawianych Uchwał Antysmogowych c.d.

Tabela 1

Wymogi w zakresie informacji dotyczące miejscowych ogrzewaczy pomieszczeń na paliwa stałe

Identyfikator(-y) modelu:

Funkcja ogrzewania pośredniego:[tak/nie]

Bezpośrednia moc cieplna: ... (kW)



Miejscowe ogrzewacze pomieszczeń vs. zapisy omawianych Uchwał Antysmogowych c.d.

Charakterystyka w wypadku eksploatacji przy użyciu wyłącznie paliwa zalecanego

Parametr	Oznaczenie	Wartość	Jednostka
Moc cieplna			
Nominalna moc cieplna	P_{nom}	x	kW
Minimalna moc cieplna (orientacyjna)	P_{min}	[x,x/nd.]	kW

Parametr	Oznaczenie	Wartość	Jednostka
Sprawność użytkowa (wartość opałowa w stanie roboczym)			
Sprawność użytkowa przy nominalnej mocy cieplnej	$\eta_{th,nom}$	x,x	%
Sprawność użytkowa przy minimalnej mocy cieplnej (orientacyjna)	$\eta_{th,min}$	[x,x/nd.]	%



Miejscowe ogrzewacze pomieszczeń vs. zapisy omawianych Uchwał Antysmogowych c.d.

Zużycie energii elektrycznej na potrzeby własne				Rodzaj mocy cieplnej/regulacja temperatury w pomieszczeniu (należy wybrać jedną opcję)	
Przy nominalnej mocy cieplnej	$e_{l_{max}}$	x,xxx	kW	jednostopniowa moc cieplna bez regulacji temperatury w pomieszczeniu	[tak/nie]
Przy minimalnej mocy cieplnej	$e_{l_{min}}$	x,xxx	kW	co najmniej dwa ręczne stopnie bez regulacji temperatury w pomieszczeniu	[tak/nie]
W trybie czuwania	$e_{l_{SB}}$	x,xxx	kW	mechaniczna regulacja temperatury w pomieszczeniu za pomocą termostatu	[tak/nie]
Zapotrzebowanie na energię stałego płomienia pilotującego				elektroniczna regulacja temperatury w pomieszczeniu	[tak/nie]
Zapotrzebowanie na energię płomienia pilotującego (o ile dotyczy)	P_{pilot}	[x,xxx/ nd.]	kW	elektroniczna regulacja temperatury w pomieszczeniu i sterownik dobowy	[tak/nie]
				elektroniczna regulacja temperatury w pomieszczeniu i sterownik tygodniowy	[tak/nie]



Miejscowe ogrzewacze pomieszczeń vs. zapisy omawianych Uchwał Antysmogowych c.d.

		Inne opcje regulacji (można wybrać kilka)	
		regulacja temperatury w pomieszczeniu z wykrywaniem obecności	[tak/nie]
		regulacja temperatury w pomieszczeniu z wykrywaniem otwartego okna	[tak/nie]
		opcja regulacji na odległość	[tak/nie]
Dane teleadresowe	Nazwa/imię i nazwisko oraz adres producenta lub jego upoważnionego przedstawiciela:		

(*) PM = cząstki stałe, OGC = organiczne związki gazowe, CO = tlenek węgla, NO_x = tlenki azotu

(**) Wymagane tylko w przypadku gdy stosowane są współczynniki korekcji F(2) lub F(3).



URZĄD MARSZAŁKOWSKI
WOJEWÓDZTWA POMORSKIEGO

Dziękuję za uwagę



WFOŚiGW
w Gdańsku

ICHP INSTYTUT CHEMICZNEJ
PRZERÓBKI WĘGLA

Frank Bold