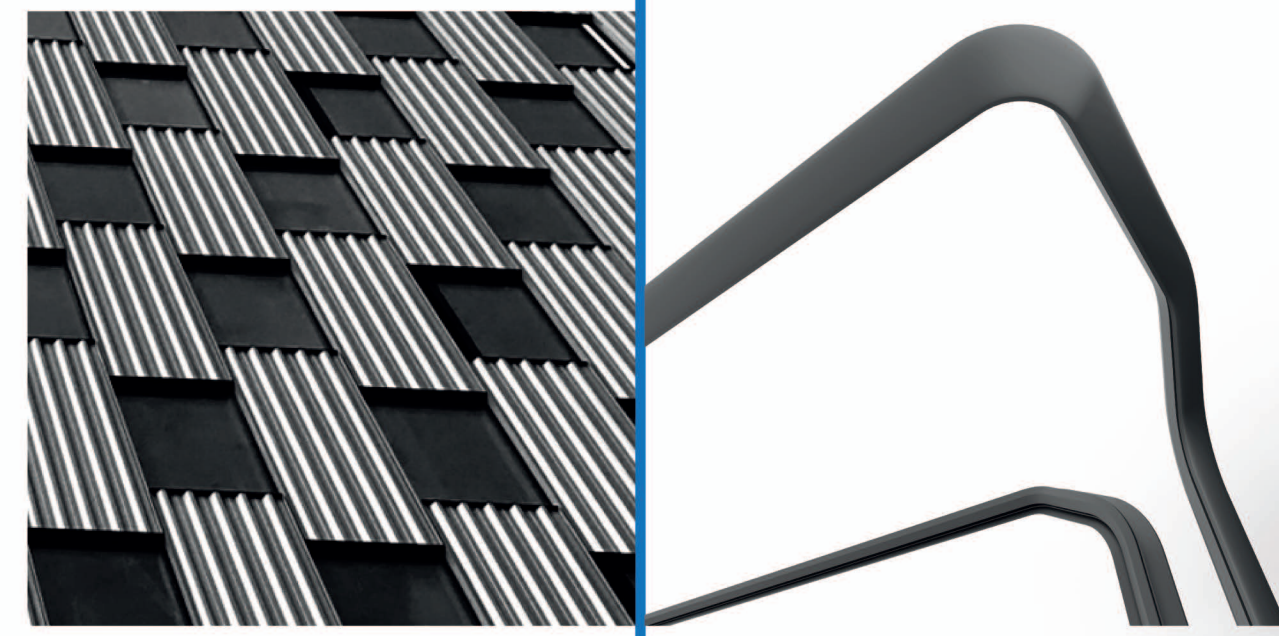
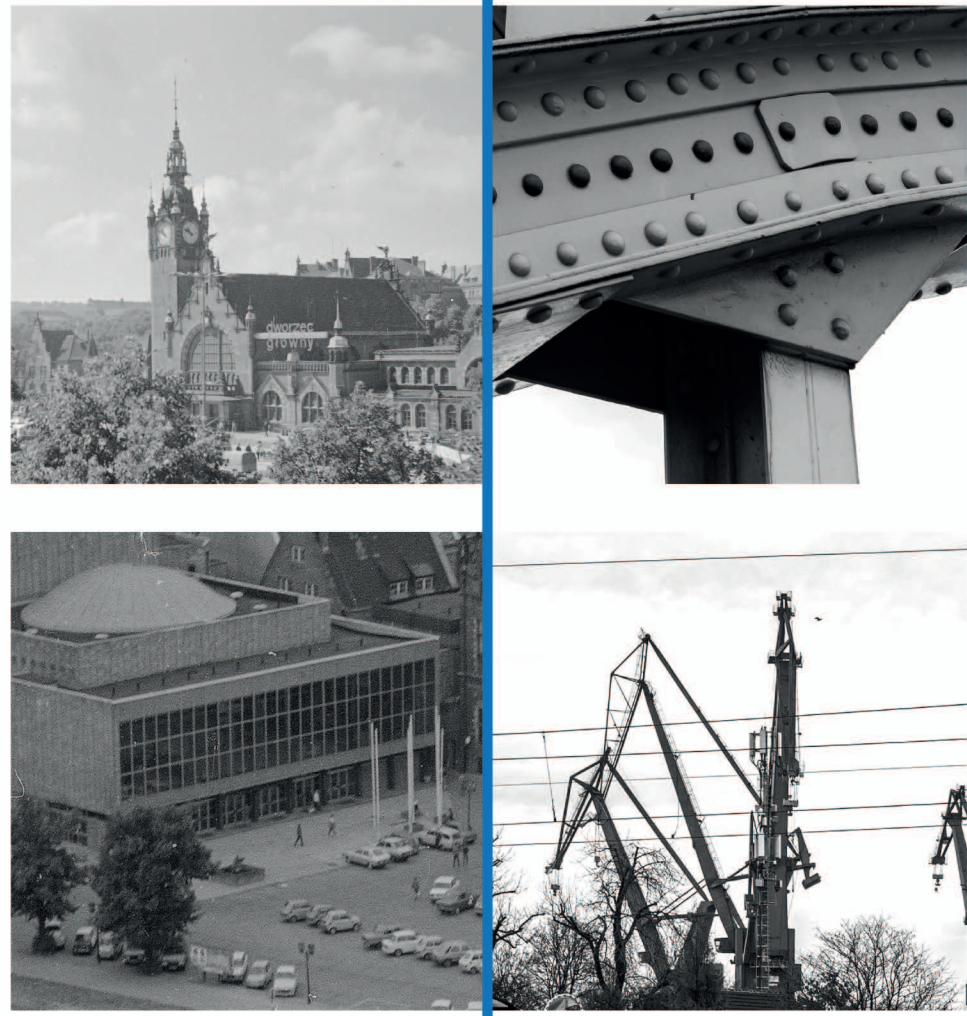


KONCEPCJA ARCHITEKTONICZNA WIAT PRZYSTANKOWYCH KOMUNIKACJI MIEJSKIEJ W GDAŃSKU

IDEA

WIDOKI OGÓLNE NA WIATĘ SZEROKĄ

EWOLUCJA ARCHITEKTURY | REWOLUCJA KONSTRUKCJI

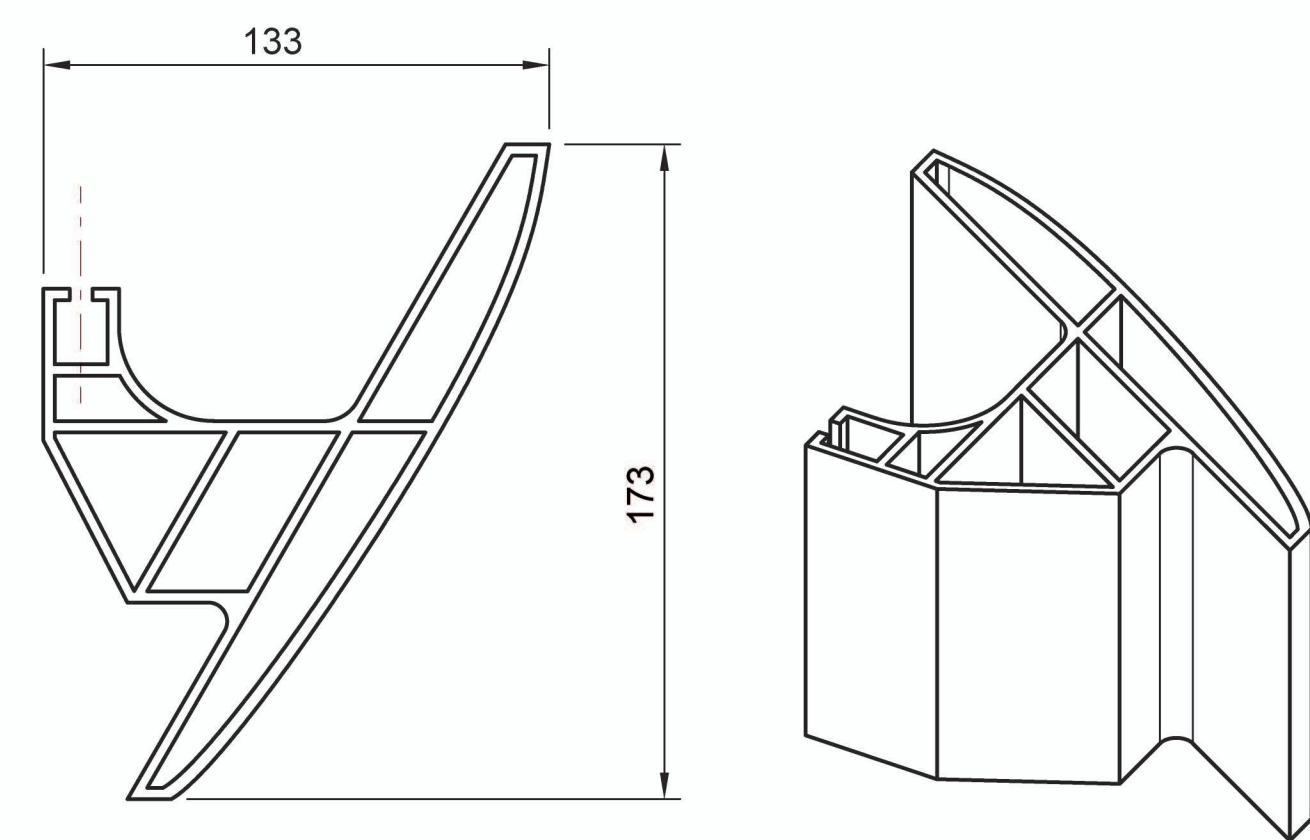


fol. Narodowe Archiwum Cyfrowe, arch. prywatne

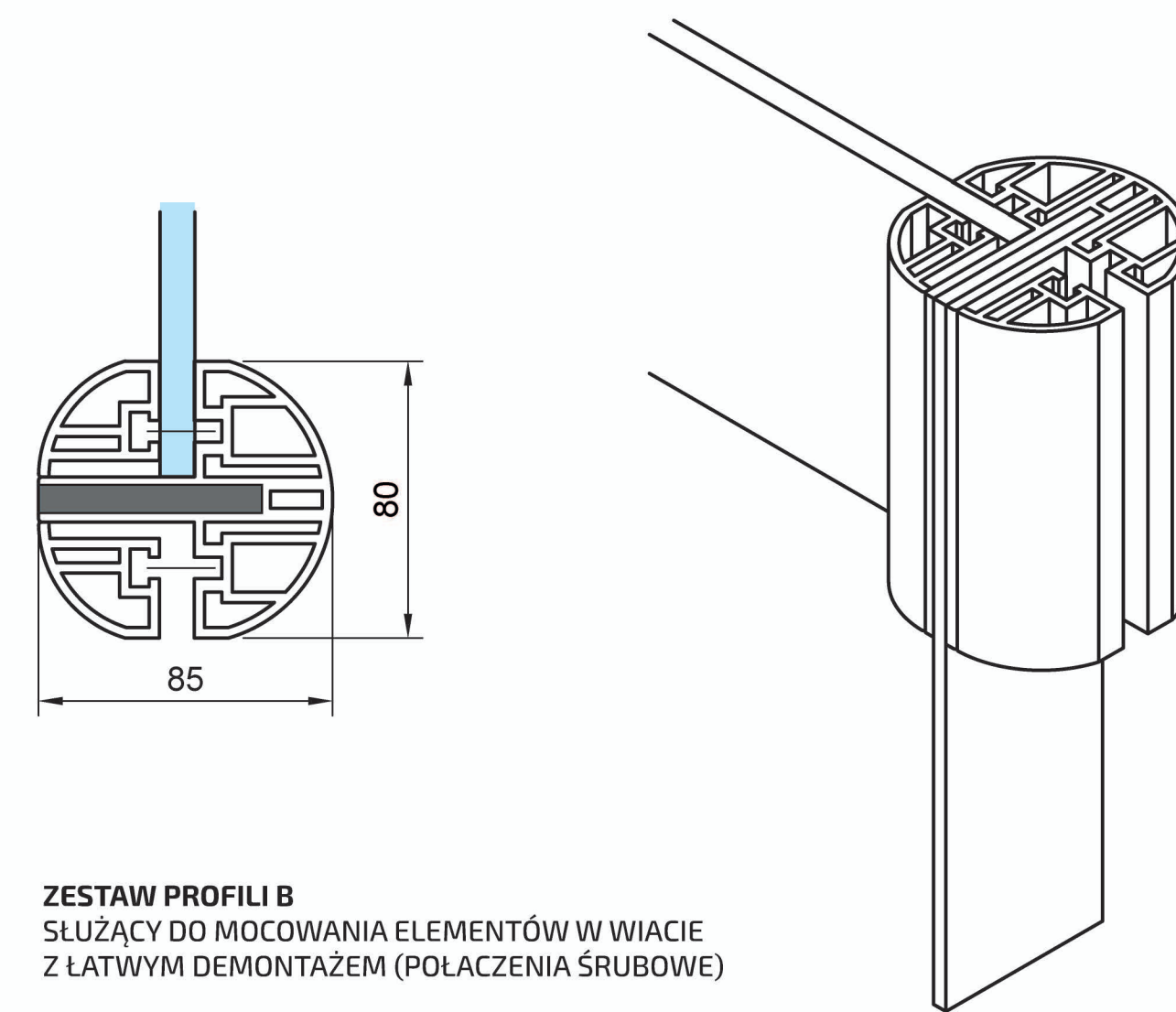


BETON ARCHITEKTONICZNY | BLACHA PERFOROWANA | BLACHA CORTENOWA

PRZYKŁADY WYKOŃCZEŃ PANELU

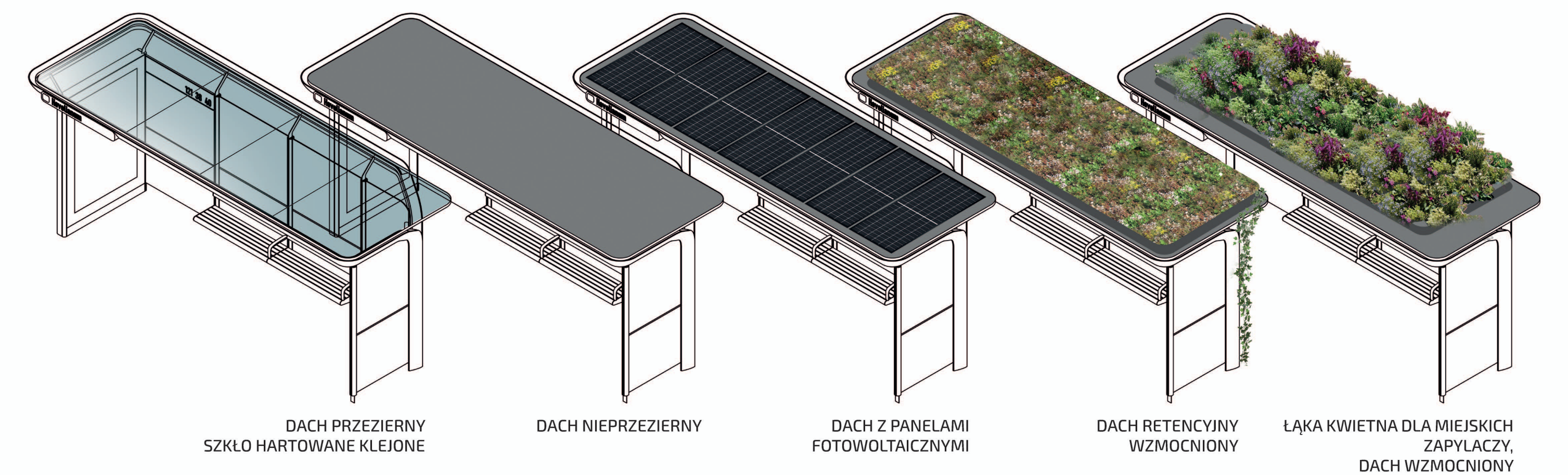


PROFILA
SŁUŻĄCY JAKO OPASKA/KONSTRUKCJA DACHU ZE ZINTEGROWANĄ RYNNĄ
MOŻLIWOŚĆ PRZYKRĘCENIA ELEMENTÓW DO PROFILU
PROFIL GIĘTY NA ODPOWIEDNICH NARZĘDZIACH



ZESTAW PROFILI B
SŁUŻĄCY DO MOCOWANIA ELEMENTÓW W WIACIE Z ŁATWYM DEMONTAŻEM (POLĄCZENIA ŚRUBOWE)
ELEMENT KONSTRUKCYJNY WSPORCZY

DODATKOWE PROFILE:
PROFIL PRZYKRYWAJĄCY SPUST RYNNY DO PROFILU A
PROFIL BOCZNE GĄBLOTY REKLAMOWEJ



MOŻLIWE WARIANTY DACHÓW

WYBRANE EKSTRUDOWANE PROFILE ALUMINIOWE